

Fiche technique

DOMO RAO MULTIAIR



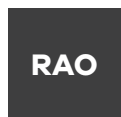
Caractéristiques techniques

Plage de puissance de chauffage	[kW]	3 - 10
Puissance thermique nominale	[kW]	10
Besoins en air frais	[m³/h]	22
MULTIAIR-Puissance*	[kW]	0,5 - 1,9
MULTIAIR-Volume d'air*	[m³/h]	40 - 80
Capacité de chauffage en fonction de l'isolation du domicile	[m³]	70 - 260
Consommation en combustible	[kg/h]	0,8 - 2,3
Capacité du réservoir**	[l/kg]	76/-50
Branchement réseau	[V]/[Hz]	230/50
Consommation électrique moyenne	[W]	20
Fusible	[A]	2,5
Rendement	[%]	92,7
Classe d'efficacité énergétique		A+
Tirage cheminée requis	[Pa]	3

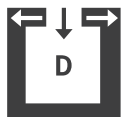
*avec un tuyau MULTIAIR de deux mètres en combinaison avec une sortie d'air design RIKA, les valeurs peuvent différer dans la pratique.

**En raison de différentes densités apparentes des pellets, la capacité en [kg] peut diverger.

Caractéristique



Raccordement à la cheminée en haut



Indépendant de l'air ambiant



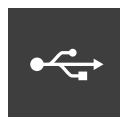
Écran tactile



Grille de décendrage basculante



MULTIAIR



USB



Éfficacité énergétique



Silencieux

Accessoires



RIKA firenet

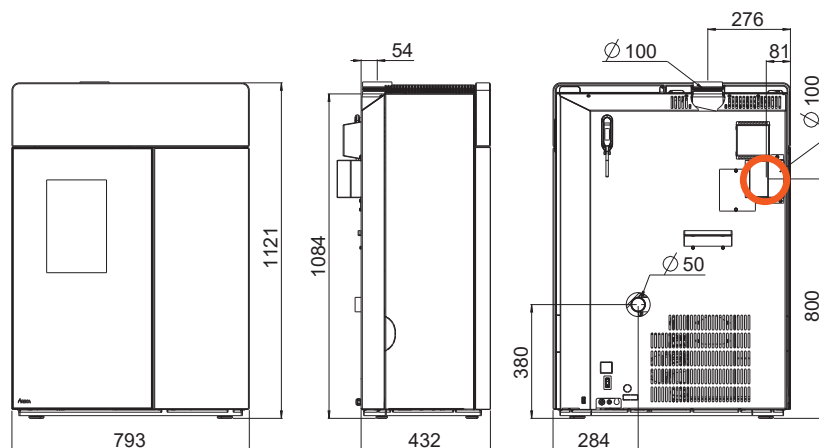


RIKA Voice



Sonde d'ambiance

Dimensions, poids et raccordement



Poids

Poids avec manteau en acier	[kg]	~190
Poids avec manteau en pierre	[kg]	~235
Poids avec décor	[kg]	~185
Masse d'accumulation (p.ex. pierre ollaire)	[kg]	~60

Dimensions

Hauteur	[mm]	1121
Largeur	[mm]	793
Profondeur du corps	[mm]	432
Foyer [LxHxP]	[mm]	200x540x250

Tuyaux de fumées

Diamètre	[mm]	100
Sortie arrière – Hauteur	[mm]	-
Sortie arrière – Ecartement depuis le bord latéral	[mm]	-
Sortie en haut – Hauteur	[mm]	1084
Sortie en haut – Distance du panneau arrière	[mm]	54
Sortie en haut – Ecartement depuis le bord latéral	[mm]	276

Raccordement d'air frais

Diamètre	[mm]	50
Hauteur	[mm]	380
Distance raccord - paroi latérale	[mm]	284

Raccordement d'air chaud MULTIAIR

Diamètre	[mm]	100
Hauteur	[mm]	800
Distance raccord - paroi latérale	[mm]	81

Les distances de sécurité (distances minimales)

Attention

- Par rapport aux objets non inflammables
 $a > 40\text{cm}$ $b > 10\text{cm}$
- Par rapport aux objets inflammables et aux murs porteurs en béton armé
 $a > 80\text{cm}$ $b > 10\text{cm}$

