

Fiche technique

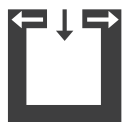
INDUO II



| Caractéristiques techniques | | Pellets | Bois |
|--|---------------------|-----------|-----------|
| Plage de puissance de chauffage | [kW] | 3 - 10 | 5 - 10 |
| Puissance thermique nominale | [kW] | 10 | 10 |
| Besoins en air frais | [m ³ /h] | 22 | 26 |
| Capacité de chauffage en fonction de l'isolation du domicile | [m ³] | 70 - 260 | 70 - 260 |
| Consommation en combustible | [kg/h] | 0,8 - 2,4 | 1,2 - 2,4 |
| Capacité du réservoir* | [l/kg] | 51/~33 | - |
| Branchement réseau | [V]/ [Hz] | 230/50 | 230/50 |
| Consommation électrique moyenne | [W] | 20 | 20 |
| Fusible | [A] | 2,5 | 2,5 |
| Rendement | [%] | 91 | 86 |
| Classe d'efficacité énergétique | | A+ | A+ |
| Tirage cheminée requis | [Pa] | 3 | 12 |

*En raison de différentes densités apparentes des pellets, la capacité en kg peut diverger.

Caractéristique



Indépendant de l'air ambiant



Écran tactile



Grille de décentrage basculante



RIKATRONIC3



Système RLS



USB



Silencieux



Éfficacité énergétique

Accessoires



RIKA FIRENET

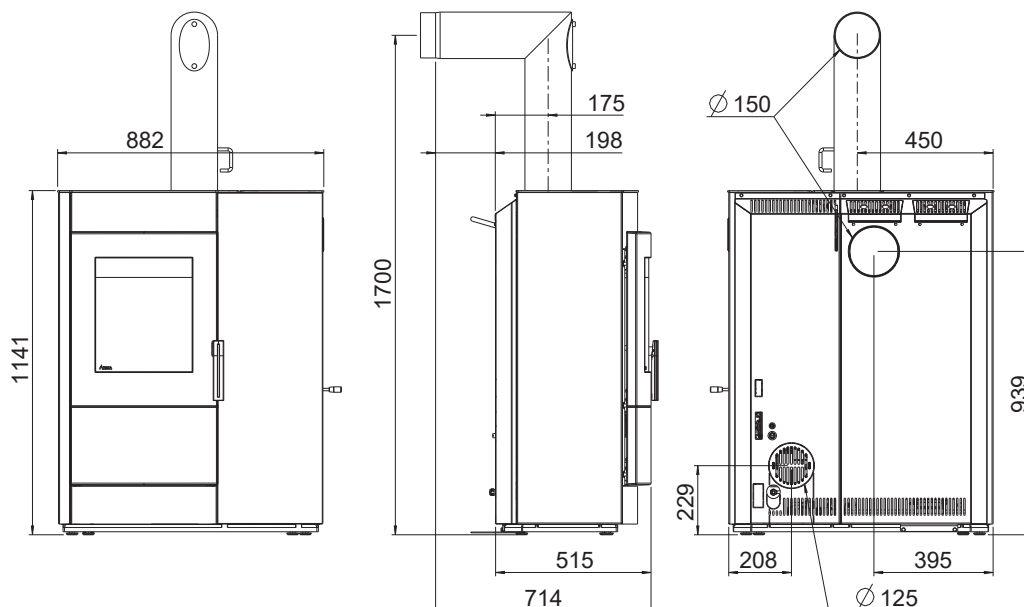


RIKA VOICE



Sonde d'ambiance

Dimensions, poids et raccordement



| Poids | | Pellets | Bois |
|--|------|-------------|-------------|
| Poids sans manteau | [kg] | ~305 | ~305 |
| Poids avec manteau en pierre | [kg] | ~345/385 | ~345/385 |
| Masse d'accumulation (p.ex. pierre ollaire) | [kg] | ~60/100 | ~60/100 |
| Dimensions | | | |
| Hauteur | [mm] | 1141 | 1141 |
| Largeur | [mm] | 882 | 882 |
| Profondeur du corps | [mm] | 515 | 515 |
| Foyer [LxHxP] | [mm] | 390x350x230 | 390x350x230 |
| Tuyaux de fumées | | | |
| Diamètre | [mm] | 150 | 150 |
| Hauteur de raccordement avec tuyau d'angle d'origine | [mm] | 1700 | 1700 |
| Profondeur avec tuyau d'angle d'origine | [mm] | 714 | 714 |
| Distance mur - tuyau d'angle d'origine | [mm] | 198 | 198 |
| Profondeur fond de poêle - tuyau d'angle d'origine | [mm] | 175 | 175 |
| Distance raccord tuyau - paroi latérale | [mm] | 450 | 450 |
| Hauteur de raccordement | [mm] | 939 | 939 |
| Distance raccord derrière - paroi latérale | [mm] | 395 | 395 |
| Raccordement d'air frais | | | |
| Diamètre | [mm] | 125 | 125 |
| Hauteur | [mm] | 229 | 229 |
| Distance raccord - paroi latérale | [mm] | 208 | 208 |

Les distances de sécurité (distances minimales)

Attention

- Par rapport aux objets non inflammables
a > 40cm b > 10cm
- Par rapport aux objets inflammables et aux murs porteurs en béton armé
a > 80cm b > 20cm

