

Fiche technique

LOOK RIKATRONIC3



Caractéristiques techniques

Puissance thermique nominale	[kW]	8
Puissance thermique nominale	[kW]	4
Besoins en air frais	[m ³ /h]	21
Capacité de chauffage en fonction de l'isolation du domicile	[m ³]	90 - 210
Consommation en combustible	[kg/h]	1,1 - 2,2
Branchement réseau	[V]/[Hz]	230/50
Consommation électrique moyenne	[W]	4
Fusible	[A]	2,5
Rendement	[%]	81,3
Classe d'efficacité énergétique		A+
Tirage cheminée requis	[Pa]	12

Caractéristique

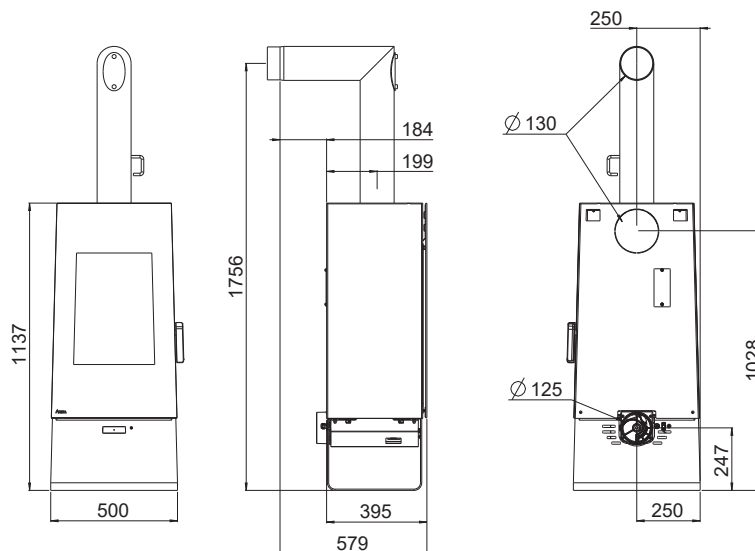


RIKATRONIC3



Éfficacité
énergétique

Dimensions, poids et raccordement



Poids

Poids avec manteau en acier	[kg]	~135
-----------------------------	------	------

Dimensions

Hauteur	[mm]	1137
Largeur	[mm]	500
Profondeur du corps	[mm]	395
Foyer [LxHxP]	[mm]	350x380x270

Tuyaux de fumées

Diamètre	[mm]	130
Hauteur de raccordement avec tuyau d'angle d'origine	[mm]	1756
Profondeur avec tuyau d'angle d'origine	[mm]	579
Distance mur - tuyau d'angle d'origine	[mm]	184
Profondeur fond de poêle - tuyau d'angle d'origine	[mm]	199
Distance raccord tuyau - paroi latérale	[mm]	250
Hauteur de raccordement	[mm]	1028
Distance raccord derrière - paroi latérale	[mm]	250

Raccordement d'air frais

Diamètre	[mm]	125
Hauteur	[mm]	247
Distance raccord - paroi latérale	[mm]	250

Les distances de sécurité (distances minimales)

Attention

- Par rapport aux objets non inflammables
a > 40cm b > 10cm
- Par rapport aux objets inflammables et aux murs porteurs en béton armé
a > 80cm b > 15cm

