

# Fiche technique

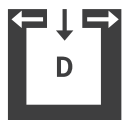
## REVO II RAO PGI



Caractéristiques techniques		RAO	PGI
Plage de puissance de chauffage	[kW]	2,5 - 8	2,5 - 8
Puissance thermique nominale	[kW]	8	8
Besoins en air frais	[m <sup>3</sup> /h]	18	18
Capacité de chauffage en fonction de l'isolation du domicile	[m <sup>2</sup> ]	50 - 220	50 - 220
Consommation en combustible	[kg/h]	0,6 - 1,9	0,6 - 1,9
Capacité du réservoir*	[l/kg]	39/~25	39/~25
Branchement réseau	[V]/[Hz]	230/50	230/50
Consommation électrique moyenne	[W]	20	20
Fusible	[A]	2,5	2,5
Rendement	[%]	93,2	93,2
Classe d'efficacité énergétique		A+	A+
Tirage cheminée requis	[Pa]	3	3

\*En raison de différentes densités apparentes des pellets, la capacité en kg peut diverger.

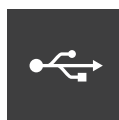
### Caractéristique



Indépendant de l'air ambiant



Écran tactile



USB



Silencieux



Dynamic Air Regulation



Éfficacité énergétique

### Accessoires



RIKA FIRENET

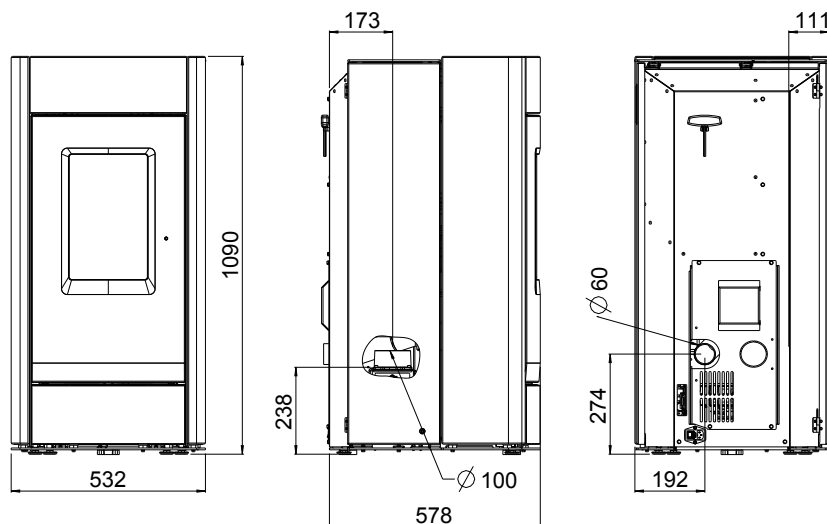


RIKA VOICE



Sonde d'ambiance

## Dimensions, poids et raccordement



Dimensions			
Hauteur	[mm]	1090	1090
Largeur	[mm]	532	532
Profondeur du corps	[mm]	578	578
Profondeur du corps avec option d'air frais E16435	[mm]	-	631
Foyer [LxHxP]	[mm]	210x400x220	210x400x220
Poids			
Poids sans manteau	[kg]	145	145
Poids avec manteau en pierre	[kg]	230	230
Tuyaux de fumées			
Diamètre	[mm]	100	100
Hauteur de raccordement avec tuyau d'angle d'origine	[mm]	238	333
Profondeur avec tuyau d'angle d'origine	[mm]	-	-
Distance mur - tuyau d'angle d'origine	[mm]	-	-
Profondeur fond de poêle - tuyau d'angle d'origine	[mm]	173	173
Sortie en haut - Ecartement depuis le bord latéral	[mm]	111	111
Hauteur de raccordement	[mm]	-	-
Distance raccord derrière - paroi latérale	[mm]	-	-
Raccordement d'air frais			
Diamètre	[mm]	60	60
Hauteur	[mm]	274	274
Distance raccord - paroi latérale	[mm]	192	192

## Les distances de sécurité (distances minimales)

### Attention

- Par rapport aux objets non inflammables  
a > 40cm b > 10cm
- Par rapport aux objets inflammables et aux murs porteurs en béton armé  
a > 80cm b > 10cm

