

# Fiche technique

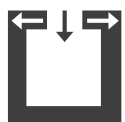
## SOL



### Caractéristiques techniques

Puissance thermique nominale	[kW]	8
Puissance thermique partielle	[kW]	4
Besoins en air frais	[m <sup>3</sup> /h]	21
Capacité de chauffage en fonction de l'isolation du domicile	[m <sup>3</sup> ]	90 - 210
Consommation en combustible	[kg/h]	1,1 - 2,2
Rendement	[%]	83,2
Classe d'efficacité énergétique		A+
Tirage cheminée requis	[Pa]	12

### Caractéristique



Indépendant de  
l'air ambiant

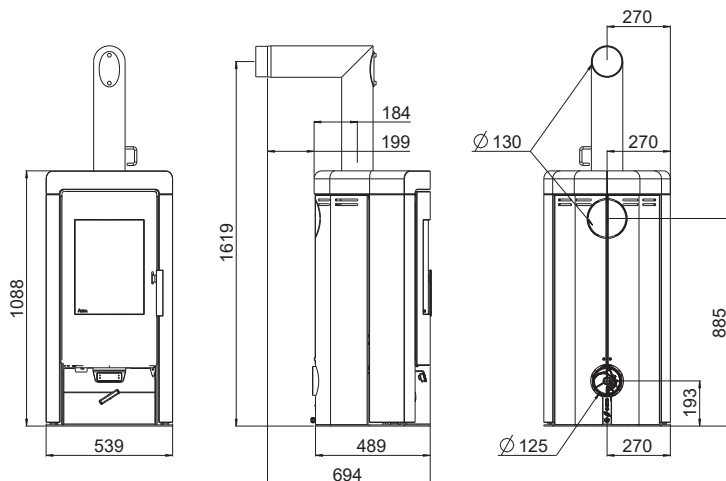


Système RLS



Éfficacité  
énergétique

## Dimensions, poids et raccordement



### Dimensions

Hauteur	[mm]	1088
Largeur	[mm]	539
Profondeur du corps	[mm]	489
Foyer [LxHxP]	[mm]	320x380x280

### Poids

Poids sans manteau en pierre	[kg]	~120
Poids avec manteau en pierre	[kg]	~195
Masse d'accumulation	[kg]	~90

### Tuyaux de fumées

Diamètre	[mm]	130
Hauteur de raccordement avec tuyau d'angle d'origine	[mm]	1619
Profondeur avec tuyau d'angle d'origine	[mm]	694
Distance mur - tuyau d'angle d'origine	[mm]	199
Profondeur fond de poêle - tuyau d'angle d'origine	[mm]	184
Distance raccord tuyau - paroi latérale	[mm]	270
Hauteur de raccordement	[mm]	885
Distance raccord derrière - paroi latérale	[mm]	270

### Raccordement d'air frais

Diamètre	[mm]	125
Hauteur	[mm]	193
Distance raccord - paroi latérale	[mm]	270

## Les distances de sécurité (distances minimales)

### Attention

- Par rapport aux objets non inflammables  
a > 40cm b > 10cm
- Par rapport aux objets inflammables et aux murs porteurs en béton armé  
a > 80cm b > 20cm

