

# Fiche technique

## SONO RAO



### Caractéristiques techniques

Plage de puissance de chauffage	[kW]	2,5 - 7
Puissance thermique nominale	[kW]	7
Besoins en air frais	[m <sup>3</sup> /h]	16
MULTIAIR-Puissance*	[kW]	0,6 - 1,8
MULTIAIR-Volume d'air*	[m <sup>3</sup> /h]	40 - 75
Capacité de chauffage en fonction de l'isolation du domicile	[m <sup>3</sup> ]	50 - 190
Consommation en combustible	[kg/h]	0,6 - 1,6
Capacité du réservoir**	[l/kg]	39/-25
Branchement réseau	[V]/[Hz]	230/50
Consommation électrique moyenne	[W]	20
Fusible	[A]	2,5
Rendement	[%]	92,5
Classe d'efficacité énergétique		A+
Index d'efficacité énergétique		125
Tirage cheminée requis	[Pa]	3

\*En cas de conduite de deux mètres relié à un point d'évacuation RIKA, les valeurs peuvent varier en pratique.

\*\*En raison de différentes densités apparentes des pellets, la capacité en kg peut diverger.

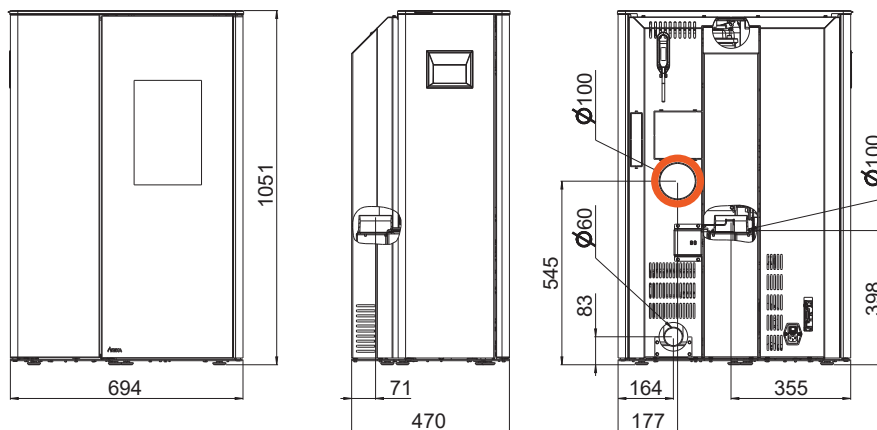
### Caractéristique

							
Raccordement à la cheminée en haut	Grille de décendrage basculante	Indépendant de l'air ambiant	Écran tactile	USB	Silencieux	Dynamic Air Regulation	Éfficacité énergétique

### Accessoires

			
RIKA FIRENET	RIKA VOICE	MULTIAIR	Sonde d'ambiance

## Dimensions, poids et raccordement



### Poids

Poids sans manteau	[kg]	~150
Poids avec manteau en acier	[kg]	~155
Poids avec manteau en pierre	[kg]	~180

### Dimensions

Hauteur	[mm]	1051
Largeur	[mm]	694
Profondeur	[mm]	470
Foyer [LxHxP]	[mm]	200x490x260

### Tuyaux de fumées

Diamètre	[mm]	100
Hauteur de raccordement avec tuyau d'angle d'origine	[mm]	398
Profondeur avec tuyau d'angle d'origine	[mm]	-
Distance mur - tuyau d'angle d'origine	[mm]	-
Profondeur fond de poêle - tuyau d'angle d'origine	[mm]	71
Distance raccord tuyau - paroi latérale	[mm]	355
Hauteur de raccordement	[mm]	-
Distance raccord derrière - paroi latérale	[mm]	-

### Raccordement d'air frais

Diamètre	[mm]	60
Hauteur	[mm]	83
Distance raccord - paroi latérale	[mm]	164

### Raccordement d'air chaud MULTIAIR

Diamètre	[mm]	100
Hauteur	[mm]	545
Distance raccord - paroi latérale	[mm]	177

## Les distances de sécurité (distances minimales)

### Attention

- Par rapport aux objets non inflammables  
a > 40cm b > 10cm
- Par rapport aux objets inflammables et aux murs porteurs en béton armé  
a > 80cm b > 10cm

