

# Fiche technique

## SUMO

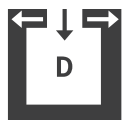


### Caractéristiques techniques

Plage de puissance de chauffage	[kW]	2,7 - 9
Puissance thermique nominale	[kW]	9
Besoins en air frais	[m³/h]	20
Capacité de chauffage en fonction de l'isolation du domicile	[m³]	50 - 240
Consommation en combustible	[kg/h]	0,6 - 2,1
Capacité du réservoir*	[l/kg]	69/~45
Branchement réseau	[V]/[Hz]	230/50
Consommation électrique moyenne	[W]	20
Fusible	[A]	2,5
Rendement	[%]	90,8
Classe d'efficacité énergétique		A+
Tirage cheminée requis	[Pa]	3

\*En raison de différentes densités apparentes des pellets, la capacité en kg peut diverger.

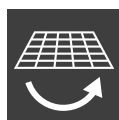
### Caractéristique



Indépendant de l'air ambiant



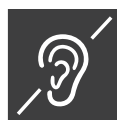
Écran tactile



Grille de décentrage basculante



USB



Silencieux



Éfficacité énergétique

### Accessoires



RIKA FIRENET

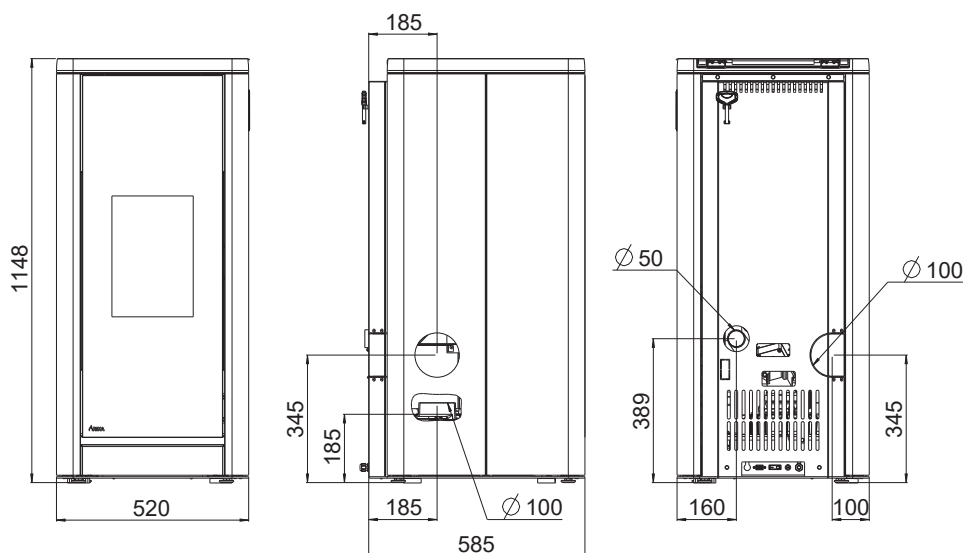


RIKA VOICE



Sonde d'ambiance

## Dimensions, poids et raccordement



### Dimensions

Hauteur	[mm]	1148
Largeur	[mm]	520
Profondeur du corps	[mm]	585
Foyer [LxHxP]	[mm]	230x500x210

### Poids

Poids sans manteau	[kg]	~170
Poids avec manteau d'aluminium	[kg]	~180
Poids avec manteau de vitre / ardoise / effet	[kg]	~190

### Tuyaux de fumées

Diamètre	[mm]	100
Hauteur	[mm]	-
Profondeur avec tuyau d'angle d'origine	[mm]	-
Distance mur - tuyau d'angle d'origine	[mm]	-
Profondeur fond de poêle - tuyau d'angle d'origine	[mm]	-
Sortie en haut - Ecartement depuis le bord latéral	[mm]	-
Hauteur de raccordement	[mm]	345
Distance raccord derrière - paroi latérale	[mm]	100
Profondeur à raccord latéral	[mm]	185

### Raccordement d'air frais

Diamètre	[mm]	50
Hauteur	[mm]	389
Distance raccord - paroi latérale	[mm]	160

## Les distances de sécurité (distances minimales)

### Attention

- Par rapport aux objets non inflammables  
a > 40cm b > 10cm
- Par rapport aux objets inflammables et aux murs porteurs en béton armé  
a > 80cm b > 10cm

