

# INDUO

*Notice d'utilisation*



<b>1. INTRODUCTION</b>	<b>3</b>
Explication des symboles.....	3
Vue d'ensemble des pièces de rechange - vue éclatée .....	4
Vue d'ensemble des pièces de rechange - numéros des articles .....	6
Dimensions .....	7
Quantité de combustible .....	7
Branchement électrique.....	7
Données techniques.....	7
Emballage.....	7
<b>2. INFORMATIONS IMPORTANTES</b>	<b>8</b>
Informations générales de mise en garde et de sécurité.....	8
Première chauffe .....	8
Les distances de sécurité (distances minimales).....	8
Avant la mise en place .....	9
<b>3. CE QU'IL FAUT SAVOIR SUR LES GRANULÉS</b>	<b>10</b>
Ce que sont les granulés .....	10
Spécification granulés de bois selon ENplus – A1.....	10
Ajout de combustible pendant le fonctionnement.....	10
Stockage des granulés.....	10
<b>4. CE QU'IL FAUT SAVOIR SUR LE BOIS DE CHAUFFAGE</b>	<b>11</b>
Combustibles appropriés et quantités de combustibles.....	11
Types de bois .....	11
Le réglage de la puissance de chauffage .....	11
Pour une combustion propre.....	11
<b>5. TECHNOLOGIE/ FONCTIONS DE SÉCURITÉ</b>	<b>12</b>
Confort de commande.....	12
Une efficacité optimale - des émissions réduites.....	12
Sécurité anti-retour et clapet de fumée.....	12
Cycle d'auto-nettoyage .....	12
Surchauffe.....	12
Déconnexion basse température .....	12
Protection de surintensité électrique.....	12
Surveillance des composants.....	12
Surveillance moteur vis sans fin.....	12
<b>6. INSTALLATION DU POÊLE</b>	<b>13</b>
Consignes générales.....	13
Raccordement à la cheminée .....	13
Raccordement à un conduit de cheminée en inox .....	13
Air de combustion .....	13
Arrivée d'air extérieur .....	13
<b>7. MONTAGE/DÉMONTAGE DE LA PIERRE ET OPTIONS</b>	<b>14</b>
Démontage de la pierre .....	14
Équipement sur le conduit de fumée raccordement sur l'arrière .....	15
<b>8. UNITÉ DE COMMANDE INTERNE – ÉCRAN TACTILE</b>	<b>16</b>
Principes de base .....	16
La commande.....	16
Possibilités de réglage .....	16
Possibilités d'affichage .....	16
Mise en service .....	17
Premiers pas .....	17
Activation des clapets de retour de flamme et de fumée.....	18
Menu principal home.....	18
Niveaux des menus principaux.....	18
Choix du mode.....	19
SETUP – Réglages.....	19
Programme de temps de chauffage .....	20
INFO - Menu principal .....	20

INFO – Entrées .....	20
INFO – Sorties .....	21
INFO – Paramètres .....	21
Écran de veille .....	22
Informations supplémentaires .....	22

## 9. MODES DE FONCTIONNEMENT 22

Réglage Pellets- Manuel / Automatique / Confort .....	22
Mode bois de bûches .....	23
Régulation automatique .....	23
Régulation manuelle.....	24
Mode combiné .....	24

## 10. OPTIONS CONFORT 25

Capteur d'ambiance, Capteur d'ambiance radio .....	25
GSM Control.....	25
Interface .....	25
Thermostat d'ambiance externe .....	25
Raccordement externe pont de câble .....	25
Option firenet.....	25

## 11. ORGANIGRAMME COMBINÉS PELLETS/BOIS DE BÛCHES 26

## 12. AVERTISSEMENTS ET MESSAGES D'ERREUR 27

Avertissements.....	27
Messages d'erreur .....	28

## 13. NETTYOAGE ET MAINTENANCE 29

Remarques générales .....	29
Nettoyage du bac de combustion.....	29
Nettoyage de la sonde de température de flamme .....	29
Vidage du tiroir à cendres.....	29
Nettoyage des conduits de gaz de fumée .....	30
Nettoyage des orifices d'air de convection .....	30
Nettoyage du verre de la porte.....	30
Nettoyage des surfaces laquées .....	30
Nettoyage des coudes des gaz de fumée.....	31
Nettoyage du réservoir à pellets.....	31
Contrôle de l'étanchéité de la porte .....	31
Coussinets .....	31
Nettoyage des conduites du gaz de fumée .....	31

## 14. PROBLÈMES – SOLUTIONS POSSIBLES 32

Problème 1 .....	32
Problème 2 .....	32
Problème 3 .....	32

## 15. INTRODUCTION AU PROTOCOLE DE MISE EN SERVICE 33

## 16. GARANTIE 35

# 1. INTRODUCTION

### Explication des symboles



...information importante



...hexagone #8



...clef pour six pans creux #6



...graisser par pâte de cuivre



...conseil pratique



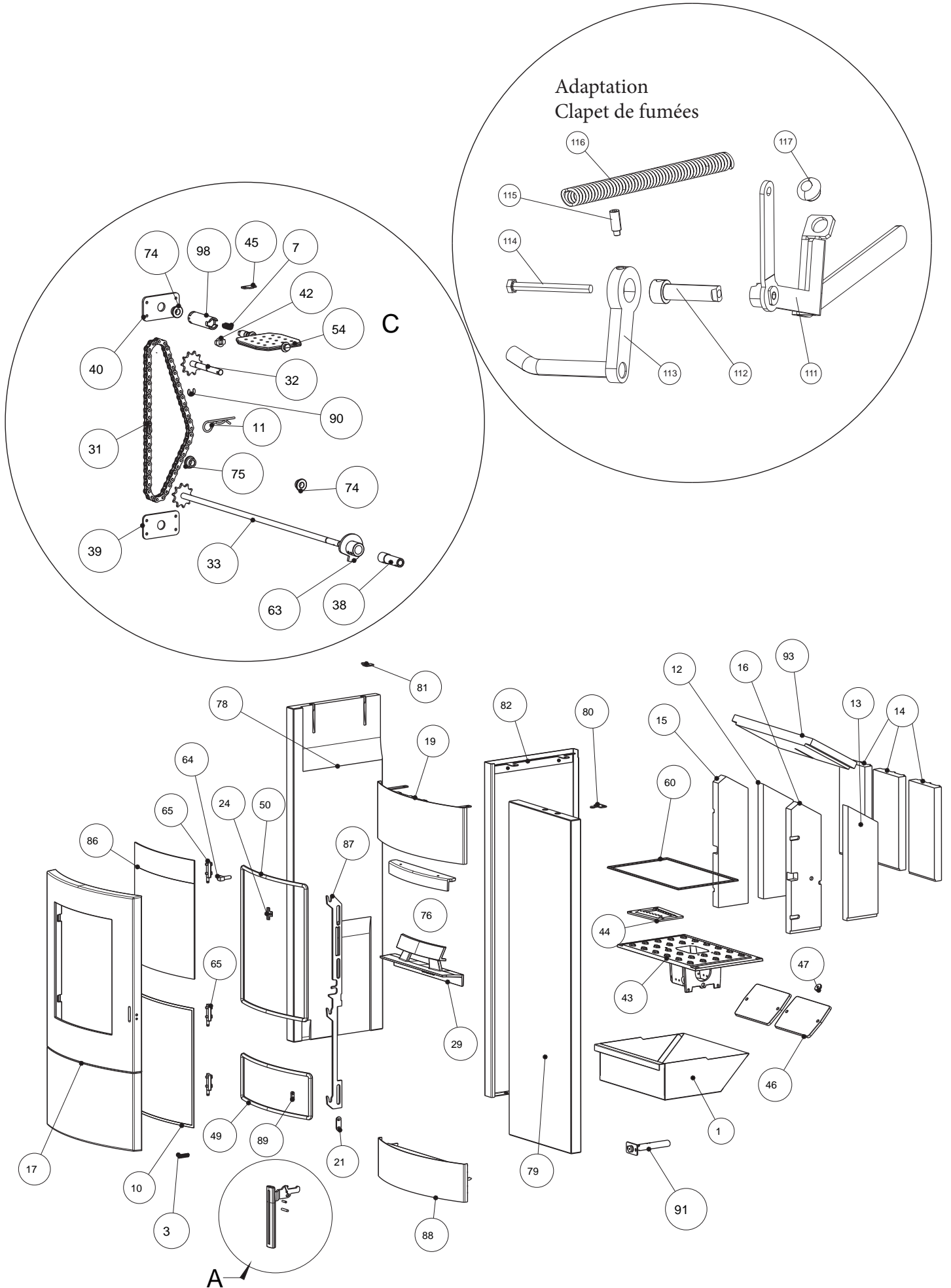
...hexagone #10



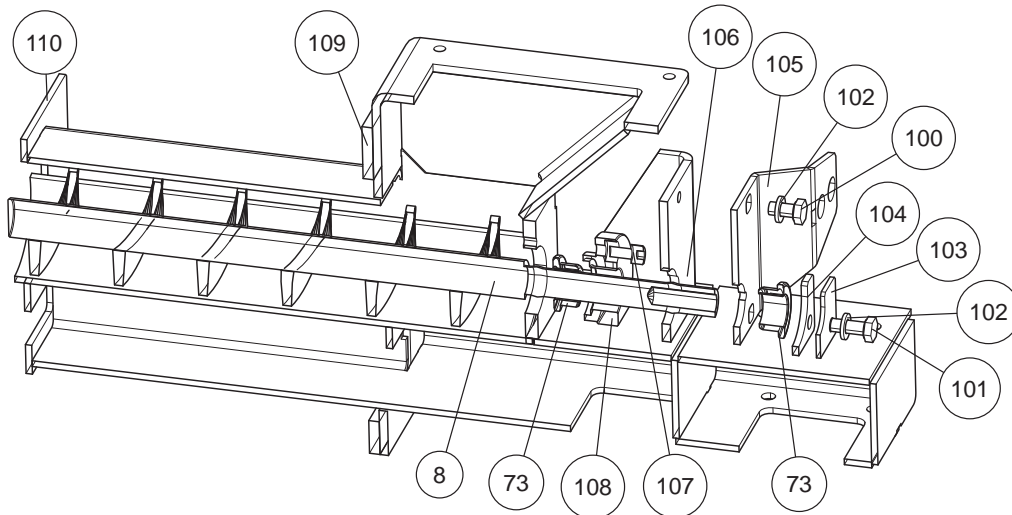
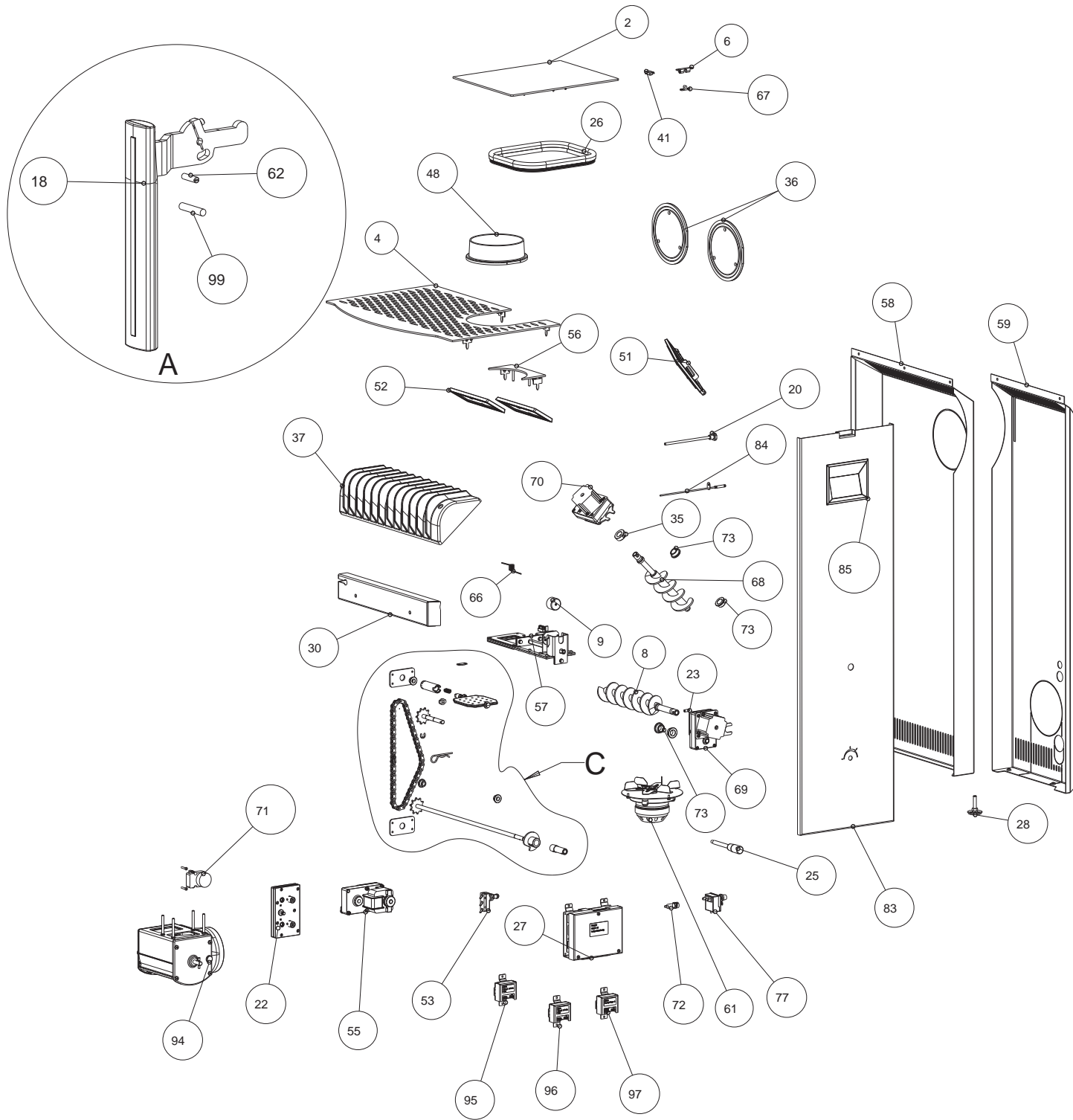
...à la main



...scie à métaux



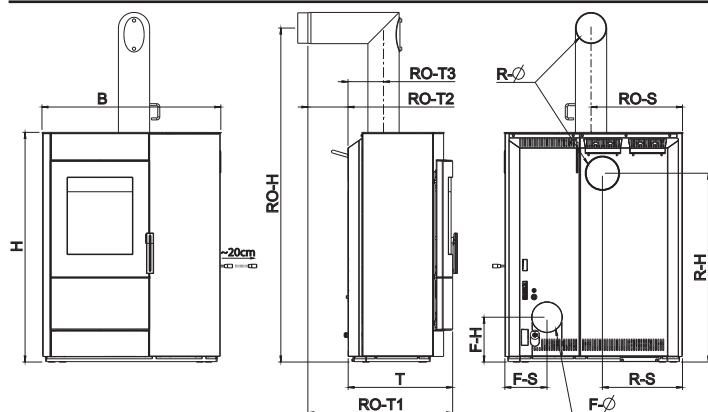




*Vue d'ensemble des pièces de rechange – numéros des articles*

Nr.	Art.Nr.:	Désignation	Nr.	Art.Nr.:	Désignation	Nr.	Art.Nr.:	Désignation
1	L01961	Tiroir à cendres	41	N111732	Contacteur magnétique, partie supérieure	80	L01966	Support pierre avant
2	B16578	Couvercle du réservoir métallique compl.		N111733	Commutateur magnétique partie inférieure	81	L02009	Support pierre optionnelle latérale
	B16971	Couvercle du réservoir noir compl.	42	L01875	Plaque d entraînement	82	B16566	Habillage latéral acier métallique gauche
3	N112309	Ressort à pression du contacteur de porte	43	Z34242	Bac de combustion		B16964	Habillage latéral gauche noir
4	B16576	Couvercle métallique	44	L02008	Insert bac de combustion	83	B16572	Habillage latéral acier métallique droit
	B16965	Couvercle compl., noir	45	L02044	Support grille basculante		B16963	Habillage latéral droit noir
	E15143	Couvercle AH métallique	46	B16680	Couvercle de ramonage	84	B16676	Sonde de température de flamme
	E15356	Couvercle AH noir	47	N111883	Écrou moleté (couvercle de ramonage)	85	B16574	Écran tactile
6	N110461	Loqueteaux à bille double	48	Z30137	Raccord conduit de fumée (sans joint) métallique	86	Z34303	Verre de porte (vitrocéramique)
7	N108131	Ressort à pression		Z20556	Manchon sortie fumée noir 150mm	87	L02010	Verrouillage de la porte
8	Z34464	Vis d alimentation	49	N111320	Cordon d étanchéité gris Ø14mm	88	B16570	Cache inférieur
	L02250	Plaque de support de palier (Vis d alimentation)	50	N111320	Cordon d étanchéité gris Ø14mm	89	L01957	Plaque de fermeture
9	Z34790	Aimant électronique	51	B16681	Clapet gaz de fumée	90	N104718	Blocage d arbre
10	N103693	Joint plat Culimeta noir 8x2	52	B16682	Couvercle cuve gaz de fumée	91	B16797	Bougie d allumage céramique
11	N111538	Goupille à ressort	53	N111825	Contacteur de porte	93	Z34480	Brique réfractaire
12	Z34411	Habillage du foyer arrière gauche	54	Z34244	Grille basculante	94	B16547	Réglage de l air
13	Z34410	Habillage du foyer arrière droit	55	N111880	Moteur grille basculante	95	B16030	Platine supplément motor
14	Z34409	Habillage du foyer arrière	56	B16577	Couvercle conduit de fumée gris métallique	96	B16671	Platine supplément mot. vert.
15	Z34412	Habillage du foyer avant gauche		B16966	Couvercle conduit de fumée noir	97	B16672	Platine supplément clapet
16	Z34413	Habillage du foyer avant droit	57	B16683	Clapet anti-retour de flamme monté	98	Z33924	Arbre intermédiaire grille basculante
17	Z34478	Porte du foyer métallique	58	Z34486	Paroi arrière gauche métallique	99	N111798	Goupille cylindrique poignée de porte
	Z34979	Porte foyer noir		Z34971	Paroi arrière gauche, noir		Z35018	Câble 2m pour écran tactile
	B16564	Porte du foyer métallique compl.	59	Z34487	Paroi arrière droite métallique		B16581	Câble à tisser
	B16972	Porte foyer noir compl.		Z34970	Paroi arrière droite, noir		B17365	Adaptation d appui pour vis d'alimentation
18	B16565	Poignée de porte compl.	60	N111631	Joint tresse rond gris Ø6mm	100 *1	N110032	Vis hexagonal
19	B16568	Façade supérieure métallique	61	N111581	Moteur de ventilateur	101 *1	N103964	Vis hexagonal M06x16
	B16961	Façade supérieure noir	62	N111637	Vis à queue poignée de porte	102 *1	N100172	Rondelle
20	B15248	Tube sonde	63	B16559	Disque de commande contact grille basculante	103 *1	L02250	Plaque de support de palier (Vis d alimentation)
21	L02007	Bloc de guidage	64	Z34457	Charnière	104 *1	L02605	Plaque de collier
22	B16464	Transmission régulateur d air	65	Z34472	Lame de charnière	105	L02604	Plaque moteur
23	N111058	Goupille filetée	66	Z34529	Ressort de flexion à boudin	106 *1	Z35750	Support de palier
24	L00475	Support de vitrage	67	N110461	Loqueteaux à bille double	107 *2	N111967	Vis à six pans M06
25	B16798	Poignée du clapet anti-retour de flammes	68	Z34463	Vis d extraction	108 *2	Z35752	Bague de retenue
26	N111731	Joint de réservoir	69	N111862	Moteuréducteur à réglage en continu	109	Z34468	Joint
27	B16561	Platine principale USB11	70	N111862	Moteuréducteur à réglage en continu	110	Z35163	Joint
28	N111695	Vis de réglage de la hauteur	71	N111817	Moteur régulateur pneumatique	*3	B17843	Adaptation clapet de fumées noir
29	Z34554	Pare-bûche	72	N107887	Porte-fusible	*3	B17844	Adaptation clapet de fumées gris mét.
30	Z34479	Protège-câble métallique	73	Z35182	Coussinet plastique Di 16	111	B17845	Levier du clapet noir
	Z34967	Protège-câble noir	74	N108310	Palier en métal fritté ID10		B17095	Levier du clapet gris mét.
31	Z34557	Chaîne grille inclinable	75	Z34555	Palier en métal fritté roue à chaîne extérieure	112	Z36535	Arbre du clapet
	Z35158	Galet tendeur	76	Z34553	Renvoi pneumatique disque	113	B16675	Levier clapet gaz de fumée
	Z35302	Guide de chaîne	77	N111586	Limiteur de température de sûreté	114	N112283	Vis hexagonal
	Z35303	Disque de tension	78	Z34565	Pierre optionnelle latérale	115	N111058	Goupille filetée
32	B16553	Roue à chaîne supérieure	79	Z34483	Pierre avant ollaire	116	Z34471	Ressort de traction clapet de fumées
	Z34824	Plaque de fixation de palier		Z35078	Pierre avant en grès	117	Z18997	Butoir caoutchouc
33	B16555	Roue à chaîne inférieure		Z36340	Pierre avant en quartz, gris anthracite		*1	à partir de n° 1297483
35	Z11915	Bague de serrage vis sans fin		Z36545	Pierre avant blanche		*2	pas inclus dans le paquet B17365
36	Z21690	Couvercle					*3	Jusqu'au n° de série 1354182 il faut le commander en kit, à partir de n° de série 1354183 on peut commander les pièces détachées
37a	B16679	Couvercle de convection						
37b	Z35555	Angle de fixation						
38	Z34467	Accouplement moteur grille basculante						
39	Z34461	Semelle d appui haute						
40	Z34757	Semelle d appui basse						
	B16708	Palier lisse + roue à chaîne complet						

*Merci de prendre en considération que, malgré un travail soigneux, les pièces détachées revêtues par poudre, peuvent présenter une différence de nuance ou d'effet minime.*



### Dimensions

Hauteur	[mm]	1132
Largeur	[mm]	882
Profondeur du corps	[mm]	515

### Poids

Poids sans manteau	[kg]	305
Poids avec manteau	[kg]	345
Poids avec stéatite latérale (option)	[kg]	385

### Tuyaux de fumées

R - Ø Diamètre	[mm]	150
RO - H Hauteur de raccordement avec tuyau d'angle d'origine	[cm]	165
RO - T1 Profondeur avec tuyau d'angle d'origine	[cm]	71
RO - T2 Distance mur - tuyau d'angle d'origine	[cm]	20
RO - T3 Profondeur fond de poêle - tuyau d'angle d'origine	[cm]	18
RO - S Distance raccord tuyau - paroi latérale	[cm]	45
R - H Hauteur de raccordement	[cm]	93
R - S Distance raccord derrière - paroi latérale	[cm]	40

### Raccordement d'air frais

F - Ø Diamètre	[mm]	125
F - H Hauteur	[cm]	22
F - S Distance raccord - paroi latérale	[cm]	21

### Quantité de combustible

	Charge nominale	Charge partielle
Mode bois	2 bûches ~1,4kg max. 25cm de long	2 bûches ~0,7kg max. 25cm de long
Mode pellets	~2,4kg*	~0,8kg*
Autonomie avec réservoir à pellets plein	~14h*	~43h*

\*Pratiquement les valeurs peuvent varier en fonction de la qualité de pellets.

#### Attention

La consommation en granulés dépend de la grosseur des granulés. Plus ils sont grands, plus la vitesse de l'alimentation se réduit et vice versa.

### Branchement électrique

Le poêle est livré avec un câble électrique d'env. 2 m doté d'une prise Euro. Branchez-le sur une prise 230Volt/50Hz. La consommation moyenne de l'appareil en mode de fonctionnement normal est d'env. 20 Watt Elle est d'env. 150 Watt pendant l'amorçage automatique. Le câble doit être placé de façon à éviter tout contact avec les parties chaudes ou coupantes du poêle.

### Données techniques

Plage de puissance de chauffage	[kW]	3 - 10
Capacité de chauffage de la pièce fonction de l'isolation de l'habitation	[m <sup>3</sup> ]	70 - 260
Quantité de combustible	[kg/h]	bis 2,4
Capacité réservoir à pellets	[l/kg]	-/~34
Branchement au secteur	[V]/[Hz]	230/50
Puissance électrique consommée moyenne	[W]	~ 20
Fusible	[A]	2,5

### Usine de bouletage

Plage de puissance de chauffage	[kW]	3 - 10
Rendement du mode pellet	[%]	91
Teneur en CO2	[%]	13,3
Émission de CO pour 13 % O2	[mg/m <sub>N</sub> <sup>3</sup> ]	30
Émissions de poussières	[mg/m <sub>N</sub> <sup>3</sup> ]	10
Flux massique gaz d'échappement	[g/s]	5,4
Température des gaz d'échappement	[°C]	178,9
Besoin en tirage	[Pa]	3

### Journaux opérationnels

Plage de puissance de chauffage	[kW]	5 - 10
Rendement du mode bois	[%]	86
Teneur en CO2	[%]	9,7
Émission de CO pour 13 % O2	[mg/m <sub>N</sub> <sup>3</sup> ]	792
Émissions de poussières	[mg/m <sub>N</sub> <sup>3</sup> ]	27
Flux massique gaz d'échappement	[g/s]	10,1
Température des gaz d'échappement	[°C]	180,2
Besoin en tirage	[Pa]	12

Le propriétaire ou la personne autorisée à disposer d'une installation à petit foyer doit garder la documentation technique et la présenter sur demande des administrations ou du ramoneur.

#### Attention

Respectez les normes nationales et européennes ainsi que les réglementations locales concernant l'installation et l'exploitation de l'installation.

### Emballage

Votre première impression est pour nous essentielle.

L'emballage de votre nouveau poêle offre une excellente protection contre les dommages. Le four et ses accessoires peuvent cependant être endommagés lors du transport.

#### Attention

Aussi nous vous prions de vérifier attentivement à la réception que votre poêle est complet et en parfait état. Signalez tout problème à votre représentant. Faites attention lors du déballage à ne pas abimer le manteau en stéatite. Le matériel est très sensible aux éraflures. Le manteau en stéatite n'est pas couvert par la garantie.

L'emballage de votre nouveau poêle est presque sans impact sur l'environnement.

#### Conseil

Le bois de l'emballage n'est pas traité. Il peut donc être utilisé comme bois de chauffage. Pensez à retirer clous et vis auparavant. Le carton et les feuilles d'emballage (PE) peuvent sans problème être envoyés aux décharges communales pour y être recyclés.

## 2. INFORMATIONS IMPORTANTES

### Informations générales de mise en garde et de sécurité

Veillez impérativement respecter les indications de mise en garde mentionnées en introduction.

- Avant l'installation et la mise en service du poêle, lisez attentivement tout le manuel. Respectez impérativement les dispositions et lois nationales ainsi que les directives et réglementations valables au niveau local.
- Les poêles RIKA doivent uniquement être installés dans des pièces de vie non humides. Les poêles ne sont pas protégés contre les projections d'eau et ne doivent pas être installés dans des pièces humides.
- Pour le transport de votre appareil de chauffage, seuls des auxiliaires de transport autorisés et dotés d'une force de levage suffisante doivent être utilisés.
- Votre appareil de chauffage n'est pas fait pour être utilisé comme échelle ou escabeau.
- La combustion de matériau inflammable dégage de l'énergie thermique entraînant un fort échauffement de la surface de l'appareil de chauffage, des portes, des poignées de portes, du tuyau de fumée et éventuellement de la paroi frontale de l'appareil de chauffage. Il est interdit d'entrer en contact avec ces pièces en l'absence de port de vêtements de protection ou d'auxiliaires correspondants tels que des gants thermiques ou des moyens de manipulation appropriés (poignée de commande).
- Attirez l'attention de vos enfants sur ce danger et tenez-les éloignés de l'appareil de chauffage lors du fonctionnement de ce dernier.
- Brûlez uniquement le matériau de chauffage autorisé.
- La combustion ou l'introduction de substances facilement inflammables ou explosives comme p. ex. des vaporisateurs vides dans la chambre de combustion et leur stockage à proximité immédiate de votre appareil de chauffage est strictement interdite en raison des risques d'explosion.
- Lors de l'alimentation du poêle, ne portez pas de vêtements amples ou facilement inflammables.
- Pour l'ouverture des portes, utilisez le gant thermique fourni avec votre appareil de chauffage.
- Pour rassembler la glaise, utilisez uniquement l'outil approprié qui figure dans notre gamme d'accessoires, et veillez à ce qu'aucune braise ne soit projetée hors de la chambre de combustion et ne chute sur des matériaux inflammables.
- Il est interdit de poser des objets non résistants à la chaleur sur l'appareil de chauffage ou à proximité de ce dernier.
- Pas mettez pas de linge à sécher sur le poêle.
- Les sècheurs à linge ou dispositifs de même type doivent être placés à une distance suffisante de l'appareil de chauffage – RISQUE ÉLEVÉ D'INCENDIE !
- Lorsque votre appareil de chauffage est en marche, il est interdit de manipuler des substances facilement combustibles ou explosives dans la pièce où il est installé ou dans des pièces attenantes.
- En principe, les poêles à granulés doivent servir de chauffage d'appoint. C'est dans ce but que ces appareils ont été conçus et développés. Vous trouverez toutes les informations concernant l'usure des pièces et la fréquence des nettoyages dans le manuel d'utilisation. Si le poêle fonctionne en continu, cela a pour conséquence une usure accrue des pièces et plus particulièrement de celles soumises à des contraintes thermiques. Les intervalles de nettoyage seront aussi raccourcis. Il est donc indispensable de respecter scrupuleusement les instructions de nettoyage et d'entretien.

#### Attention

Aucun déchet ou liquide ne doit être brûlé dans le poêle !

#### Attention

lors du remplissage du réservoir - L'ouverture du réservoir à pellets est suffisamment grande pour permettre un remplissage sans problème. Faites bien attention à ce qu'aucun pellet chute dans les nervures de convection ou le corps du poêle brûlant. Un fort dégagement de fumée pourrait en résulter.

#### Conseil

Nous recommandons donc un remplissage du réservoir lorsque le poêle est froid.

#### Attention

N'obturez, et ne couvrez en aucun cas la grille de convection de votre poêle, afin d'éviter toute surchauffe des composants de l'appareil.

#### Attention

Durant les phases de chauffe ou de refroidissement, votre poêle va se dilater et se rétracter. Cela peut entraîner dans certaines circonstances de légers bruits de dilatation, ou de craquements. C'est un phénomène normal qui ne peut constituer un sujet de réclamation.

### Première chauffe

Le corps du poêle, ainsi que diverses pièces d'acier ou de fonte, sont peints avec une laque résistante à la chaleur. Il en est de même pour les tuyaux de raccordement. Lors de la première mise en route, le séchage de la laque est parachevé. Cela peut produire un léger dégagement d'odeur. Il faut impérativement éviter de toucher ou de nettoyer les surfaces laquées lors de cette phase de durcissement. Le durcissement de la laque est achevé après un fonctionnement à forte puissance.

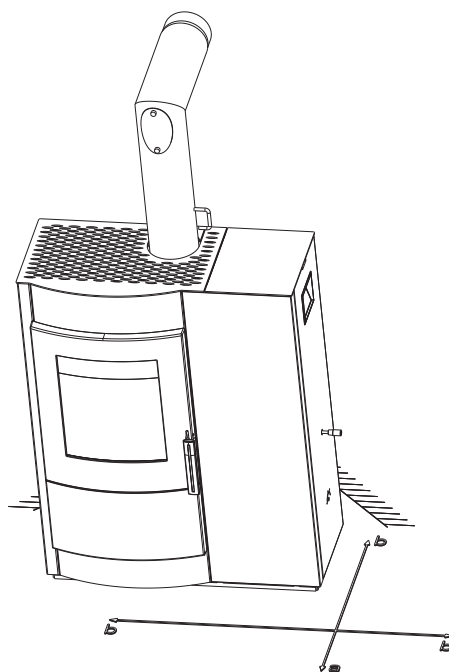
### Les distances de sécurité (distances minimales)

#### Attention

1. Par rapport aux objets non inflammables  
 $a > 400\text{mm}$   $b > 100\text{mm}$
2. Par rapport aux objets inflammables et aux murs porteurs en béton armé  
 $a > 800\text{mm}$   $b > 200\text{mm}$

#### Conseil

Merci de réserver un espace d'au moins 200mm à l'arrière et sur les côtés du poêle pour les opérations de maintenance et d'entretien.





### Force portante

Avant la mise en place du poêle, assurez-vous que la force portante du sol résiste au poids du poêle.

#### Attention

Aucune modification ne doit être effectuée sur le foyer. La garantie se trouverait dans ce cas annulée.

### Protection du sol

En cas de sols inflammables (bois, moquette, etc.), un support est nécessaire (verre, tôle d'acier ou céramique).

### Raccordement au conduit de fumée

- Les conduits de fumée sont une source particulièrement de danger en termes de dégagement de gaz toxiques et de risques d'incendie. Demandez les conseils d'un spécialiste agréé pour la pose et le montage de ces derniers.
- Lors du raccordement de votre conduit de fumée à la cheminée, veuillez veiller au respect des directives de montage correspondantes dans la zone des murs à revêtement en bois.
- En cas de conditions météorologiques défavorables, surveillez impérativement la formation des gaz de fumées (inversion thermique) et les conditions de tirage.
- En cas d'acheminement d'air de combustion trop faible, un dégagement de fumées ou de gaz de fumées risque de se produire dans votre habitation. La formation de dépôts nocifs dans l'appareil de chauffage et dans la cheminée risque par ailleurs de se produire.
- En cas de dégagement de gaz de fumées, laissez le feu s'éteindre et vérifiez que tous les orifices d'amenée d'air sont dégagés et que les conduites de gaz de fumées et le tuyau du poêle sont propres. En cas de doute, informez impérativement votre ramoneur. Un défaut de tirage peut également venir de la cheminée.

### Poêles de type 1 (BA 1) :

- Ces derniers doivent exclusivement fonctionner avec la porte du foyer fermée.
- La porte du foyer doit uniquement être ouverte pour alimenter le feu en combustible et être refermée après, tout agissement contraire pouvant occasionner un danger pour les chauffages ou cuisinières également raccordés à la cheminée.
- Lorsque le poêle ne fonctionne pas, la porte du foyer doit rester fermée.
- En cas d'un mauvais calcul de la cheminée et d'une dimension incorrecte et en cas d'utilisation de matériaux combustibles mouillés, vous risquez de provoquer un encrassement de la cheminée, c'est à dire le dépôt de substances facilement inflammables telles que la suite et le goudron, et par voie de conséquence un incendie de cheminée.
- Si un incendie de cheminée se produit débranchez le poêle. Appelez les pompiers et mettez-vous, ainsi que tous les habitants de l'habitation, en sécurité.

#### Attention

En raison des dimensions de la porte du foyer, il est nécessaire de ne pas ouvrir la porte trop brusquement pour éviter que les flammes ne s'échappent du poêle, notamment lors de l'ajout de combustible dans les flammes ardentes.

#### Attention

Remarque importante concernant le FONCTIONNEMENT DÉPENDANT OU INDÉPENDANT DE L'AIR AMBIANT :

En temps que poêle dépendant de l'air ambiant, votre appareil est contrôlé selon la norme EN 13240 / EN 14785 et ne répond pas en Allemagne aux exigences posées par un fonctionnement indépendant de l'air ambiant. En cas d'association avec des installations techniques d'air ambiant (p. ex. : appareils de ventilation et d'aération, d'extraction des fumées, etc.), il convient de veiller à ce que le poêle et l'installation technique d'air ambiant soient contrôlés et sécurisés mutuellement (p. ex. par un contrôleur de pression différentielle etc.) L'alimentation en air de combustion d'env. 20 m<sup>3</sup>/h doit être garantie. Merci de toujours respecter, en concertation avec votre ramoneur compétent, les directives et réglementations locales applicables.

### 3. CE QU'IL FAUT SAVOIR SUR LES GRANULÉS

#### Ce que sont les granulés

Les granulés de bois sont un combustible normalisé. Chaque fabricant doit se conformer à certaines obligations, afin de permettre un chauffage optimal et offrant une bonne efficacité énergétique. Les granulés sont produits à partir de déchets de bois résultant de travaux de sciage et de rabotage ainsi que de morceaux de bois des installations forestières. Ce produit de sortie est divisé, séché puis comprimé sous forme de combustible sans utilisation d'un agent liant.

#### ENplus – granulés

Cette nouvelle norme définit de nouveaux critères de sécurité sur le marché européen des granulés. Des numéros d'identification garantissent la traçabilité des granulés.

Les installations de production et le déroulement du processus de fabrication sont contrôlés chaque année chez les fabricants de granulés. Un système d'assurance qualité veille à la conformité des granulés avec les exigences de cette nouvelle norme. La condition préalable à un chauffage sans défaut est ainsi garantie.

#### Spécification granules de bois selon ENplus – A1

Paramètres	Unité	ENplus-A1
Diamètre	mm	6 ( $\pm 1$ ) <sup>2)</sup>
Longueur	mm	3,15 bis 40 <sup>3)</sup>
Densité en vrac	kg/m <sup>3</sup>	$\geq 600$
Pouvoir calorifique	MJ/kg	$\geq 16,5$
Teneur en eau	Ma.-%	$\leq 10$
Fraction des fines	Ma.-%	$\leq 1$
Résistance mécanique	Ma.-%	$\geq 97,5$ <sup>4)</sup>
Teneur en cendres	Ma.-% <sup>1)</sup>	$\leq 0,7$
Température de ramollissement des cendres	(DT) °C	$\geq 1200$
Teneur en chlore	Ma.-% <sup>1)</sup>	$\leq 0,02$
Teneur en soufre	Ma.-% <sup>1)</sup>	$\leq 0,03$
Teneur en azote	Ma.-% <sup>1)</sup>	$\leq 0,3$
Teneur en cuivre	mg/kg <sup>1)</sup>	$\leq 10$
Teneur en chrome	mg/kg <sup>1)</sup>	$\leq 10$
Teneur en arsenic	mg/kg <sup>1)</sup>	$\leq 1$
Teneur en cadmium	mg/kg <sup>1)</sup>	$\leq 0,5$
Teneur en mercure	mg/kg <sup>1)</sup>	$\leq 0,1$
Teneur en plomb	mg/kg <sup>1)</sup>	$\leq 10$
Teneur en nickel	mg/kg <sup>1)</sup>	$\leq 10$
Teneur en zinc	mg/kg <sup>1)</sup>	$\leq 100$

1) à l'état anhydre

2) Le diamètre doit être indiqué

3) 1 % des granulés au maximum peuvent présenter une longueur supérieure à 40 mm, longueur max. 45 mm

4) La valeur limite  $\geq 97,7$  Ma.-% est applicable lors des mesures avec le lignotester (contrôle interne)

Votre poêle est seulement agréé pour la combustion de granulés de bois en qualité certifiée. Nous vous prions de demander un combustible contrôlé et une liste de fabricants de combustibles certifiés à votre représentant en poêle à granulés.

#### Attention

Brûlez exclusivement des granulés contrôlés selon les normes ÖNORM, DIN Plus ou ENplus - A1. L'utilisation de combustibles en granulés de qualité inférieure ou non autorisés affecte le fonctionnement de votre poêle et peut conduire à l'annulation de l'assurance et de la garantie et de la responsabilité produite associée.

#### Attention

Il ne faut pas brûler de la paille, du maïs et des plaquettes dans le four! Respectez l'interdiction de faire brûler des déchets! Votre poêle peut être endommagé, de plus la garantie se trouverait dans ce cas annulée.

#### Ajout de combustible pendant le fonctionnement

#### Attention

Lors du remplissage ne touchez pas le poêle chaud avec le sac de granulés. Retirez immédiatement les granulés en-dehors du réservoir!

Pour éviter que le feu ne s'éteigne par manque de combustible, nous vous conseillons de vérifier que le réservoir est suffisamment rempli. Vérifiez régulièrement le niveau de remplissage du réservoir. Le couvercle du réservoir doit rester fermé sauf lors du remplissage.

Si vous ouvrez le couvercle et remplissez le réservoir pendant que l'appareil fonctionne, le ventilateur démarre et l'alimentation en granulés s'arrête. Le poêle se remet en marche après la fermeture du couvercle. (voir AVERTISSEMENTS ET MESSAGES D'ERREUR)

Capacité du réservoir (voir CARACTÉRISTIQUES TECHNIQUES).

#### Stockage des granulés

Pour garantir une combustion sans problème des granulés en bois, il est absolument nécessaire de garder le combustible autant que possible au sec et sans poussières.

Même en sachets, les granulés ne doivent pas être stockés à l'air libre ni exposés à l'atmosphère. Ceci risquerait d'entraîner un engorgement de la vis sans fin.

#### Attention

Les «bouchons de vis sans fin» sont exclus de la garantie.

## 4. CE QU'IL FAUT SAVOIR SUR LE BOIS DE CHAUFFAGE

### Combustibles appropriés et quantités de combustibles

Votre poêle est conçu pour la combustion des bûches sec. La combustion de bûches calorifique est également possible.

#### Attention

Un poêle n'est pas une installation d'incinération. La combustion de déchets ou de matériaux non autorisés comme le plastique, le panneau en bois reconstitué, le vêtement ou le charbon entraîne l'annulation de la garantie ! Des dommages sur l'appareil ou l'encrassement de ce dernier et de la cheminée ainsi que des nuisances pour l'environnement peuvent également en résulter !

#### Attention

##### QUANTITÉS DE COMBUSTIBLES

Le poêle est équipé d'un chauffage à plat. Par conséquent, seule une couche de combustibles peut être posée sur la braise de base présente. Veuillez tenir compte du fait qu'en cas d'ajout d'une quantité de combustible plus importante, votre poêle dégage une quantité de chaleur supérieure ou chauffe davantage que ce qui est prévu par la construction. Ceci peut entraîner des dommages sur votre poêle. Cela se manifeste en particulier sur la vitre des chambres de combustion : en cas de surchauffe du poêle un voile gris apparaît, et ne peut plus être enlevé.

### Types de bois

Les valeurs calorifiques varient en fonction du type de bois. Les bois feuillus sont particulièrement bien adaptés. Ils se consomment avec une flamme modérée et génèrent des braises durables. Les conifères sont riches en résine, se consomment plus rapidement, comme tous les bois tendres, et présentent une tendance à la projection des étincelles.

Type de bois	Pouvoir calorifique kWh/m <sup>3</sup>	Pouvoir calorifique kWh/kg
Érable	1900	4,1
Bouleau	1900	4,3
Hêtre	2100	4,2
Chêne	2100	4,2
Aulne	1500	4,1
Frêne	2100	4,2
Épicéa	1700	4,4
Mélèze	1700	4,4
Peuplier	1200	4,1
Robinier	2100	4,1
Sapin	1400	4,5
Orme	1900	4,1
Saule	1400	4,1

### Le réglage de la puissance de chauffage

Le réglage de la puissance de votre poêle s'effectue manuellement ou par la commande Rikatronic. Veuillez également noter que la puissance de votre poêle dépend également du tirage de la cheminée et de la quantité de combustible déposée.

### Pour une combustion propre

#### 1. LE BOIS DE COMBUSTION DOIT ÊTRE SEC ET NON TRAITÉ.

Valeur indicative : entre 14 et 18 % d'humidité relative du bois.

2 à 3 ans de séchage du bois dans un endroit sec et bien aéré.

#### 2. QUANTITÉS ET DIMENSIONS CORRECTES

- Une quantité trop importante de bois entraîne une surchauffe. Les matériaux du poêle se trouvent alors trop fortement sollicités et votre poêle affiche de mauvaises valeurs de gaz de fumée.
- Une quantité de bûches trop faible ou des bûches trop grandes font que le bois n'atteint pas sa température de service optimale. Les valeurs des gaz de fumée sont dans ce cas également mauvaises.
- Pour une quantité de bûche correcte voir : QUANTITÉ DE COMBUSTIBLE

## 5. TECHNOLOGIE/ FONCTIONS DE SÉCURITÉ

L'avancée technologique de votre nouvel appareil combiné résulte de longues années de tests réalisés en laboratoire et dans la pratique. Les avantages pratiques de votre appareil à bois de bûches/pellets sont particulièrement conviviaux.

- Régulation automatique du mode pellets
- Régulation automatique du mode bois de bûches
- Mode bois de bûches sans courant (régulation manuelle)

La palette de modes de fonctionnement possibles répond à toutes les attentes. Grâce à la reconnaissance automatique du combustible, le mode de fonctionnement peut être changé à tout moment (insérer simplement du bois de bûches pendant le mode pellets ou allumer le bois de bûches avec le brûleur à pellets).

Un mode bois de bûches sans courant à régulation manuelle est en outre également possible. Un parfait fonctionnement est ainsi garanti en cas de panne de courant prolongée.

### Attention

Lors du processus de décentrage automatique (démarrage ou nettoyage), un bruit dû à la rotation de la grille de décentrage (bagues de guidage) peut se faire entendre temporairement.

### Confort de commande

La régulation de la combustion à commande par microprocesseur optimise, à l'aide de l'actuelle température du foyer, l'interaction du ventilateur pour conduite de fumées, de la position du volet d'aération et de la vis sans fin. Ceci garantit un état de combustion et de fonctionnement optimal à la fois en mode pellets et en mode bois de bûches.

Toutes les fonctions peuvent être commandées de façon centralisée à l'aide de l'écran tactile intégré. La surface graphique intuitive garantit une commande ultra simple. Tous les réglages peuvent être effectués simplement et rapidement.

### Une efficacité optimale – des émissions réduites

Une très grande surface d'échangeur de chaleur produit, en association avec un contrôle optimal de l'air de combustion, une excellente exploitation du combustible.

L'addition continue et bien dosée de pellets dans un brûleur optimisé en fonte gris de qualité supérieure permet une combustion presque parfaite associée à très bonnes valeurs de gaz d'échappement – et ce à chaque étape du fonctionnement.

La combinaison d'une régulation de l'air automatique à température dirigée et d'une forme de pare-bûches optimisée rend possible, en mode bois de bûches, une combustion à faible émissions et un rendement extrêmement élevé.

### Attention

Du fait de la régulation automatique, des bruits de flamme admis dans la pièce, des chutes de pellets et la commande des composants électriques peuvent être perceptibles.

### Sécurité anti-retour et clapet de fumée

Le système de sécurité du poêle mixte repose sur un double principe sécuritaire. Dans le cas où un fonctionnement normal ne serait plus garanti à cause de la défaillance d'un composant ou d'une panne de courant, la « guillotine » anti-retour de flammes est libérée dans la descente des granulés. La communication entre le réservoir de granulés et la vis d'approvisionnement horizontale est ainsi immédiatement interrompue. De ce fait, tout retour de feu de granulés est impossible. La fermeture de la « guillotine » anti-retour de flammes entraîne en même temps l'ouverture du clapet de fumée. Ainsi, la combustion dans la chambre se termine grâce au tirage naturel.

### Attention

Vérifiez systématiquement à chaque maintenance/entretien le bon fonctionnement du clapet de fumée.

### Cycle d'auto-nettoyage

Toutes les heures, la vitesse de rotation du ventilateur du gaz de fumée augmente pour peu de temps afin d'évacuer les cendres du foyer, augmentant ainsi la sécurité de fonctionnement. L'écran affiche nettoyage comme état de fonctionnement.

#### Uniquement pour poêles avec grille basculante :

Toutes les 5 heures (intervalle à régler selon besoin), le poêle procède à un cycle d'auto-nettoyage supplémentaire. L'appareil passe en état de combustion. Ensuite, après exécution d'un cycle de basculement il est allumé de nouveau. Sur l'écran, l'affichage d'état nettoyage approfondi apparaît en continu. Le cycle de basculement sert à évacuer les cendres et dépôts durs du foyer dans le tiroir à cendres. Cette fonction supplémentaire ne pourra en aucun cas remplacer le nettoyage manuel décrit dans les chapitres NETTOYAGE et ENTRETIEN. Il est impératif d'effectuer celui-ci dans des intervalles réguliers.

### Surchauffe

Un limiteur de température de sûreté (STB) met automatiquement le poêle à l'arrêt en cas de surchauffe. Une fois le poêle-cheminée refroidi, le STB doit être déverrouillé (enfoncé) manuellement sur l'arrière du poêle. Une fois que le message d'erreur de l'écran tactile est acquitté et que le clapet de retour de flamme ou le clapet des gaz de fumée est activé, le poêle-cheminée est à nouveau prêt à fonctionner. Le mode de fonctionnement paramétré est maintenu.

### Attention

Si un état de surchauffe est apparu, des travaux de maintenance et de nettoyage doivent impérativement être effectués ! Si une erreur survient plusieurs fois successivement, un fonctionnement sans danger n'est plus garanti et le service client doit être informé immédiatement.

### Déconnexion basse température

Si le poêle refroidit en-dessous d'une température minimum, l'appareil se met à l'arrêt. Cette déconnexion peut par exemple également se produire en cas d'allumage tardif des pellets.

### Protection de surintensité électrique

L'appareil est protégé contre la surintensité à l'aide d'un coupe-circuit principal (sur l'arrière de l'appareil).

### Surveillance des composants

Tous les composants électriques utilisés doivent être surveillés en permanence pendant le fonctionnement. Si un composant est défectueux ou s'il ne peut être activé correctement, le fonctionnement est suspendu et un avertissement ou un message d'erreur est émis (voir AVERTISSEMENTS ET MESSAGES D'ERREUR).

### Surveillance moteur vis sans fin

Des pellets trop longs, ou trop humides, ou même avec un taux de poussière trop élevé, peuvent générer un bouchon dans le canal de la vis sans fin. (Cf. „CE QU'IL FAUT SAVOIR SUR LES GRANULÉS“) Cela peut aussi se produire lorsque les pellets s'accumulent dans le bol de combustion et remontent jusqu'au tuyau de descente des granulés. Dans les deux cas, le moteur de vis sans fin se retrouve en surtension, ce qui produit le message d'erreur : „MOTEUR HORIZONTAL BLOQUE“. Le fonctionnement du poêle s'en trouve arrêté. Merci de prévenir rapidement votre service client dans ce cas !



## 6. INSTALLATION DU POÊLE

### Consignes générales

#### Attention

Seuls des matériaux d'étanchéité résistants à la chaleur et les bandes d'étanchéité, le silicone résistant à la chaleur et la laine minérale adéquats doivent être utilisés.

#### Attention

Le montage doit exclusivement être effectué par un spécialiste agréé.

#### Attention

Veillez par ailleurs à ce que le conduit de fumée n'empiète pas sur la section libre de la cheminée.

#### Attention

Veillez respecter les dispositions de construction et de sécurité applicables au niveau régional. Contactez à cet effet votre ramoneur.

#### Attention

Votre poêle-cheminée est conçu pour un fonctionnement indépendant de l'air ambiant. Les raccordements de tuyaux du poêle doivent par conséquent être étanchés durablement pour cette utilisation. Utilisez un mastic pour poêle ou une colle résistante à la chaleur pour la mise en place du tuyau du poêle sur le raccord du conduit de fumée conique et pour l'insertion dans la garniture de tuyau de la cheminée.

#### Attention

Le poêle ne doit en aucun cas être glissé sur un sol non protégé.

#### Conseil

En guise de protection et d'aide à l'installation, vous pouvez par exemple utiliser du carton ondulé solide, du carton, ou un vieux tapis. Vous pourrez ainsi pousser plus facilement le poêle.

Pour un raccordement professionnel, nous recommandons l'utilisation de conduits de fumée d'origine de marque RIKA.

### Raccordement à la cheminée

- L'appareil doit être raccordé à une cheminée homologuée pour les combustibles solides. Le conduit de cheminée doit avoir un diamètre de 100 mm au minimum pour les poêles à pellets et pour les poêles à bois selon le diamètre des tuyaux gas fumées de 130mm à 150mm au minimum.
- Evitez de trop longs conduits d'évacuation vers la cheminée. Un conduit d'évacuation à l'horizontale ne doit pas dépasser les 1,5 m.
- Evitez le plus possible les changements de direction du conduit d'évacuation vers la cheminée.
- Ne pas utiliser plus de 3 coudes au maximum dans le montage du conduit d'évacuation.
- Si vous ne pouvez pas vous raccorder directement à la cheminée, utilisez si possible un élément de raccordement avec clapet de nettoyage.
- Les éléments de raccordement doivent être en métal et remplir les exigences de la norme (installer les éléments de façon étanche).
- Avant l'installation, une évaluation du conduit doit être impérativement réalisée. Les vérifications doivent être exécutées selon la norme EN13384-1.
- La dépression maximale (dans le conduit) ne doit pas dépasser 15 Pa.
- L'évacuation des gaz de fumée doit aussi être garantie en cas de panne de courant transitoire.

### Raccordement à un conduit de cheminée en inox

Le raccordement doit aussi être vérifié selon la norme EN13384-1.

Seuls des tuyaux isolés (double paroi) en inox doivent être utilisés. (Les tuyaux flexibles en alu ou en acier ne sont pas autorisés.)

Une trappe de visite (clapet de nettoyage) doit être présente pour une inspection et un nettoyage réguliers.

Le raccordement au conduit doit être réalisé de façon étanche.

### Air de combustion

Tout processus de combustion a besoin d'oxygène provenant de l'air ambiant. Sur les poêles individuels sans raccordement d'air de combustion externe, cet air de combustion est prélevé dans la pièce. Cet air prélevé doit être restitué dans la pièce. Dans les habitations modernes, les fenêtres et portes très épaisses laissent affluer une quantité d'air trop faible. La situation est également rendue problématique en raison des ventilations supplémentaires installées dans l'habitation (p. ex. dans la cuisine ou les toilettes). Si vous ne pouvez pas acheminer d'air de combustion externe, ventilez la pièce plusieurs fois par jour afin d'éviter une dépression dans la pièce ou une mauvaise combustion.

#### Attention

Veillez noter que l'alimentation en air de combustion provenant d'une gaine de ventilation de cheminée intégrée est susceptible d'entraîner des problèmes liés aux courants thermiques. En cas d'échauffement de l'air de combustion affluant vers le bas, ce dernier risque de s'élever et d'exercer une résistance contre la cheminée, entraînant une réduction de la sous-pression dans la chambre de combustion. Le fabricant de cheminées doit garantir que la résistance de l'air de combustion est au maximum égale à 2 PA, même dans des conditions de fonctionnement défavorables de la cheminée.

### Arrivée d'air extérieur

*Uniquement pour des appareils prévus pour un fonctionnement indépendant de l'air ambiant.*

- Pour un fonctionnement indépendant de l'air ambiante, l'air de combustion doit être acheminé vers l'appareil depuis l'extérieur via une conduite étanche. Selon la norme EnEV, la conduite d'air de combustion doit être pouvoir être coupée. La position ouverture/fermeture doit être clairement identifiable.
- Découpez la paroi arrière droite perforée à l'aide d'une lame de scie à métaux.
- Connectez au tube d'aspiration, soit un tuyau diam 125 mm pour les poêles à bois et mixte, soit diam 50 mm pour les poêles à pellets, et fixez-le avec un collier de serrage (non fourni !). Pour les poêles à pellets avec une sortie plus longue, au-delà d'1 m environ, le diamètre doit être augmenté à environ 100 mm. (Cf gamme RIKA)
- Afin de garantir une amenée d'air suffisante, la conduite ne doit pas dépasser 4 m et ne pas présenter trop de courbures.
- Si la conduite mène à l'extérieur, elle doit se terminer par une protection contre le vent.
- En cas de froid extrême, surveiller l'éventuel gel de l'orifice d'aération (contrôle).
- Il est également possible d'aspirer l'air de combustion directement dans une autre pièce suffisamment ventilée (une cave p. ex.).
- La conduite d'air de combustion doit être étanchée au niveau de la tubulure d'air (colle ou mastic).
- En cas de non-utilisation prolongée du poêle, il faut boucher le conduit d'arrivée d'air extérieur, afin d'empêcher l'humidité de pénétrer dans le poêle.

*Si une ou plusieurs de ces conditions ne sont pas remplies, la conséquence est le plus souvent une mauvaise combustion dans le poêle et/ou une dépression d'air dans la pièce.*

## 7. MONTAGE/DÉMONTAGE DE LA PIERRE ET OPTIONS

### Attention

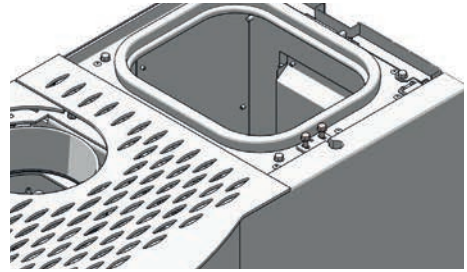
Toute manipulation sur l'appareil nécessite impérativement le débranchement de la fiche d'alimentation du poêle et le refroidissement complet de ce dernier.

### Attention

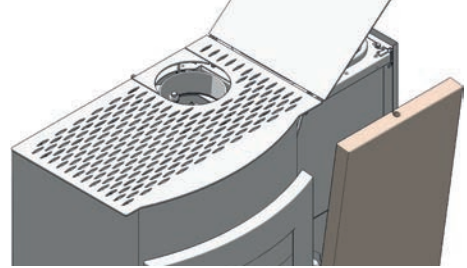
Ne jamais laisser tomber d'objets (vis etc.) dans le réservoir à pellets lors du montage/démontage – la vis sans fin risquerait de se bloquer et d'endommager le poêle.

### Attention

Lors de toutes les activités de transformation, faites particulièrement attention à vos doigts et à toutes les pièces d'habillage et à tous les composants du poêle. Choisissez des supports souples afin que vos équipements et les pièces d'habillage du poêle ne rayent pas.



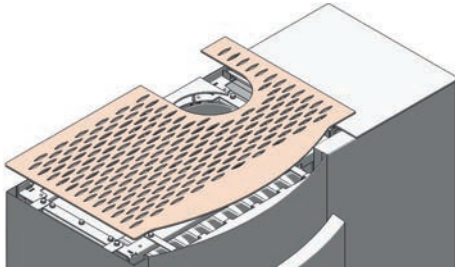
Basculez la pierre légèrement vers l'avant et retirez-la de l'ancrage au sol. Prenez garde à ce que les arêtes de la pierre ne s'abîment pas. Déposez la pierre sur un support adapté.



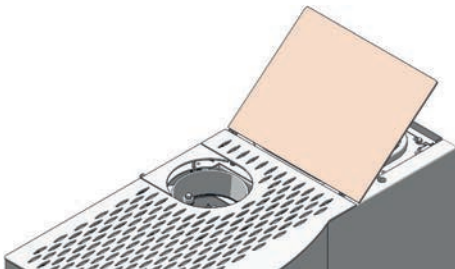
Remontez les pièces démontées en procédant dans l'ordre inverse.

### Démontage de la pierre

Soulevez le couvercle de l'appareil en appuyant délicatement sur le haut et disposez-le sur un support souple et propre.



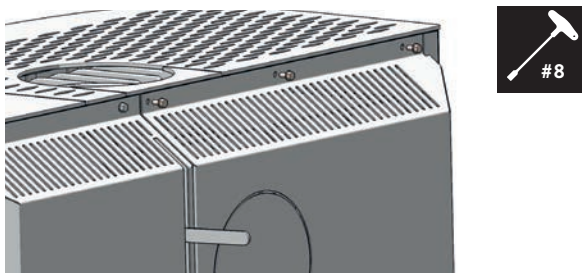
Ouvrez le couvercle du réservoir jusqu'à la butée. Il reste ouvert dans cette position.



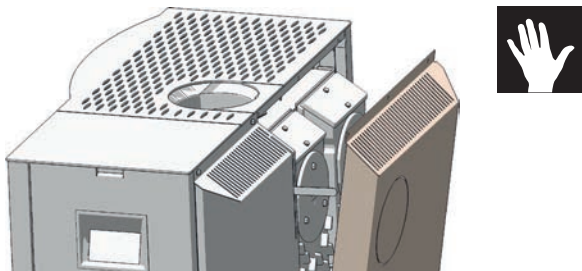
Desserrez les deux vis à six pans à l'aide d'une clé tubulaire adéquate et déposez le support de pierre.

## Équipement sur le conduit de fumée raccordement sur l'arrière

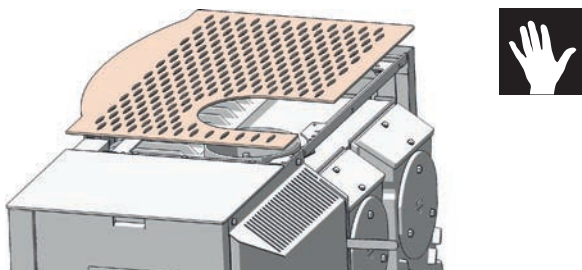
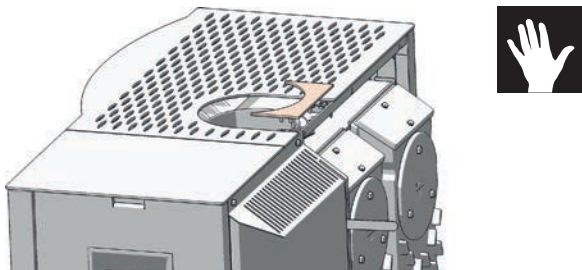
Retirez la paroi arrière gauche en desserrant les trois vis à six pans du haut.



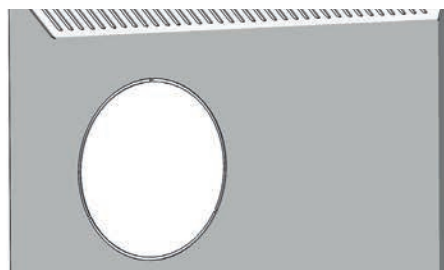
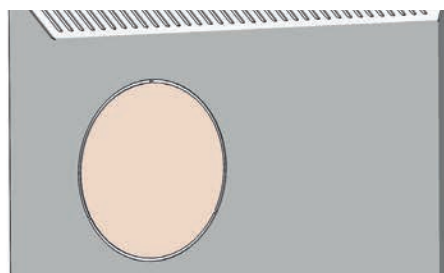
La paroi arrière est accrochée au niveau de la base. Elle peut être détachée en tirant et en soulevant légèrement.



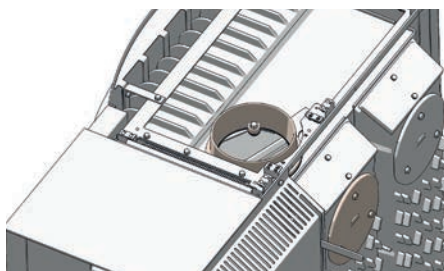
Soulevez le couvercle de l'appareil en appuyant délicatement sur le haut et disposez-le sur un support souple et propre.



Découpez l'ouverture perforée située dans la paroi arrière gauche à l'aide d'une lame de scie à métaux et ébavurez les arêtes de coupe à l'aide d'une lime arrondie.

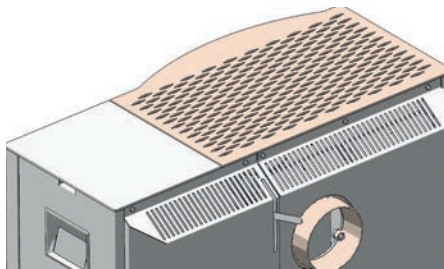


Inversez la tubulure des gaz de fumée et le couvercle.



Remontez les pièces démontées en procédant dans l'ordre inverse.

Pour l'option raccordement des gaz de fumée, vous avez la possibilité de positionner un couvercle fermé (sans évidement de conduit de fumée). Le couvercle fermé doit être commandé séparément. Des informations plus précises sont disponibles auprès de votre revendeur.



## 8. UNITÉ DE COMMANDE INTERNE – ÉCRAN TACTILE

Le poêle est équipé d'une commande par microprocesseur programmable moderne. Les différentes fonctions de l'appareil peuvent être préréglées par l'utilisateur à l'aide de l'unité de commande interne, l'écran tactile.

### Attention

Les manipulations sur les composants matériels doivent exclusivement être effectuées par un spécialiste dûment formé ou par le service d'entretien. Toute manipulation non conforme de ces éléments entraîne la perte de la garantie et annule toute prétention à l'application de cette dernière !

### Principes de base

L'ensemble des réglages et fonctions peuvent être exécutés par le biais de l'écran tactile intégré. Les actions sont enclenchées d'une simple pression sur la touche de symbole située sur l'écran d'affichage. La surface de l'écran tactile réagit à la fois au contact tactile ou à un contact avec le écran tactile stylét.

### Attention

N'utilisez pas d'objets pointus pour activer la commande, afin d'éviter tout dommage sur la surface de l'écran tactile.

### La commande

Il existe généralement trois états pour chaque touche de saisie : « inactif », « actif » et « enfoncé ». Si la touche de saisie est grisée sur l'écran, donc « inactive », elle sert simplement de joker et ne peut être enfoncée. Aucune réaction ne peut dans ce cas être attendue lors de l'activation de la touche de saisie (p. ex. : augmentation de la puissance de chauffage lorsque cette dernière est déjà à 100 % ; enclenchement lorsque l'appareil est déjà enclenché,...).

Les touches de saisie « actives » peuvent être activées à tout moment. L'état de la touche de saisie est confirmé et devient « enfoncé ». Cet état est conservé tant que la touche de saisie est enfoncée. À chaque nouvelle pression sur la touche de saisie, l'état redevient « actif » ou « inactif ».



activée



enfoncée



inactive

### Possibilités de réglage



#### Touche ARRÊT

L'activation de la touche ARRÊT entraîne la désactivation de la zone concernée.



#### Touche MARCHÉ

L'activation de la touche MARCHÉ entraîne l'activation de la zone concernée. L'activation de la touche MARCHÉ entraîne l'activation de la zone concernée.

Lorsque le poêle est éteint, la touche OFF ne peut pas être pressée une seconde fois, c'est pourquoi elle est grisée (inactive). Seule la touche ON est active.

De même, cela vaut aussi pour le poêle allumé : seule la touche OFF est active.

### Attention

Le poêle est connecté sur MARCHÉ ou ARRÊT dans le menu principal HOME. Afin de prévenir toute mise en marche ou à l'arrêt intempestif, la touche correspondante doit être maintenue enfoncée pendant 2 secondes.



#### Touche MOINS

L'activation de la touche MOINS entraîne une réduction de la valeur indiquée dans le champ d'affichage.



#### Touche PLUS

L'activation de la touche PLUS entraîne une élévation de la valeur indiquée dans le champ d'affichage.



#### Touche de NAVIGATION

L'activation de la touche NAVIGATION entraîne la commutation sur le menu principal correspondant..

328

#### Champ de SAISIE

Pour les saisies nécessitant une valeur numérique à plusieurs chiffres, un champ de saisie est disponible..



La valeur en dedans est annulée en touchant le champ de saisie.



#### NUMÉRIQUE

En cas de saisie nécessitant une valeur numérique à plusieurs chiffres, un bloc de chiffres s'affiche.



#### Touche ENTRÉE

L'activation de la touche ENTRÉE entraîne la confirmation de la valeur saisie.



#### Touche SUPPRESSION

L'activation de la touche SUPPRESSION entraîne la suppression de la valeur affichée

#### Touche SOUS-MENU

L'activation de la touche SOUS-MENU entraîne la commutation sur le sous-menu correspondant..

Plages horaires

Sorties

#### Touche ACTIF

L'activation de la touche ACTIF entraîne la sélection de l'option affichée.

### Possibilités d'affichage

temp. de flamme [°C]

#### Champ INFO

Ce champ renseigne sur la valeur voisine du champ d'affichage

ON

#### Champ AFFICHAGE (MARCHÉ/ARRÊT)

Pour les options qui peuvent être activées ou désactivées, un champ d'affichage est indiqué avec MARCHÉ ou ARRÊT.

328

#### Champ AFFICHAGE (numérique)

Pour les valeurs représentées numériquement, un chiffre apparaît dans le champ d'affichage.





**Attention**

La mise en service de l'appareil nécessite impérativement le montage complet de l'appareil !

Avant la première alimentation en courant de l'appareil, la clé USB fournie doit être branchée dans l'interface prévue à cet effet sur l'arrière du poêle.

**RACCORDEMENT USB**



Une image de démarrage apparaît en premier lieu après le branchement de l'alimentation secteur. Une pression sur l'écran permet de commuter sur le choix de la langue. La langue souhaitée peut alors être choisie via la sélection de la touche correspondante.



La mise à jour automatique du logiciel a lieu après le choix de la langue. Cette opération dure env. 2 min.



**Attention**

Pendant la mise à jour du logiciel, éviter impérativement toute coupure de l'alimentation électrique. Les composants matériels du poêle pourraient alors se trouver endommagés.

Une fois la mise à jour réussie, un affichage de confirmation apparaît. Le poêle doit être débranché et la clé USB retirée.

Une fois l'appareil rebranché, l'affichage commute, après une pression sur l'écran, sur le réglage de la date et de l'heure.

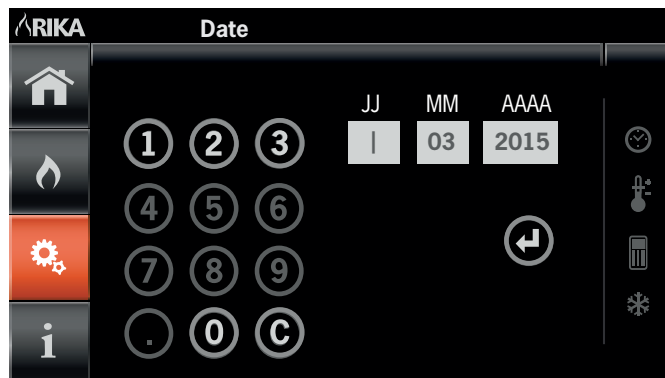
Les présentes données ne sont définies que lors de la première mise en service, mais peuvent à tout moment être modifiées dans le menu principal « Réglages de la configuration ».

Le réglage de la date et de l'heure s'effectue numériquement à l'aide du pavé numérique qui apparaît à l'écran.



**Conseil**

Afin d'éviter les erreurs de saisie, seuls les chiffres autorisés sont déverrouillés à chaque étape de la saisie.



La touche « C » fait office de touche retour et efface la saisie dans le champ d'affichage sélectionné.



**Conseil**

Une pression sur les champs d'affichage permet de sélectionner les différentes plages de saisie et le contenu est réinitialisé par une sélection directe.

Une fois que toutes les données ont été saisies correctement, une touche « Entrée » apparaît. Cette dernière confirme la saisie et sauvegarde les données.

**CALIBRAGE DU VOLET D'AÉRATION**

À chaque nouveau branchement de l'appareil, la fonctionnalité des composants de régulation pneumatique est contrôlée. Ce processus peut nécessiter jusqu'à 5 minutes.



## Activation des clapets de retour de flamme et de fumée

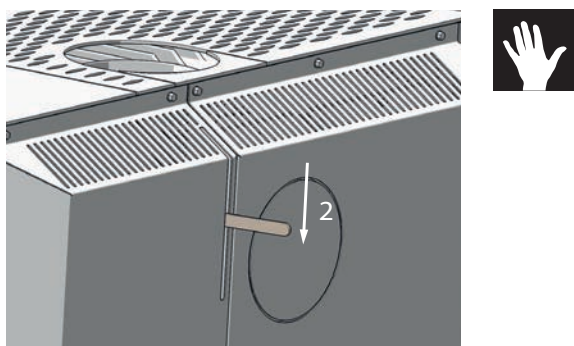
Le clapet de retour de flamme doit être tiré à l'aide du manche fourni jusqu'à ce qu'il se maintienne ouvert.



### Conseil

Le clapet de retour de flamme peut, du fait d'une mécanique spéciale, être coulissé sans problème (3). L'arbre galvanisé noir n'est ainsi plus visible de l'extérieur.

Le levier du clapet de fumée peut ensuite être abaissé (2) jusqu'à ce qu'il s'encliquète.



Tant que le clapet de retour de flamme n'a pas été tiré et que le clapet de fumée n'a pas été abaissé, un avertissement apparaît sur l'écran tactile et l'appareil ne peut être mis en service.



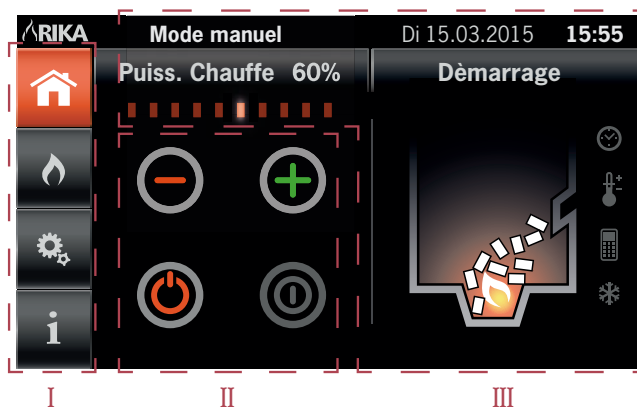
L'avertissement disparaît immédiatement une fois que les deux clapets ont été activés et le menu principal Home apparaît alors.

### Attention

Contrôlez à tout coup le fonctionnement correcte de la clapet de fumées lors de la maintenance.

## Menu principal home

Le menu principal HOME est le point de départ de la commande de l'appareil et se divise toujours en trois zones.



### I ZONE DE NAVIGATION

Navigation entre les différents niveaux de menu principal.

### Conseil

Afin de faciliter la navigation, le menu principal en cours apparaît en couleur.

### II ZONE DE RÉGLAGE

Réglage de la puissance de chauffage ou de la température ambiante et activation et désactivation de l'appareil.

### III ZONE D'AFFICHAGE

Affichage de la date et de l'heure actuelles, de l'état et du mode de fonctionnement actuels, et des symboles d'information supplémentaires.

### Conseil

Si le poêle est éteint pendant l'allumage ou la phase de démarrage, cela prend quelque temps avant que l'affichage ne bascule en „Fin de combustion“, car chaque phase doit d'abord être menée à terme.

## Niveaux des menus principaux

La commande complète de l'appareil est divisée en 4 menus principaux (HOME, MODE, SETUP et INFO). Ces derniers se distinguent de par les fonctions suivantes :



HOME-Niveau état

Démarrage/arrêt de l'appareil, réglage de la puissance de chauffage/de la température de consigne de la pièce, affichage de l'état actuel du poêle



MODE-Niveau de mode de fonctionnement

Sélection du mode de fonctionnement souhaité (manuel, automatique, confort)



SETUP-Niveau de réglage

Réglage des temps de chauffage, réglages de diverses options...



INFO-Niveau d'information

Version logicielle, consommation de pellets, heures de service, informations relatives aux différents composants,...

Cet affichage permet de faire son choix parmi différents modes de chauffage.



### Mode manuel

Le poêle fonctionne uniquement à la puissance de chauffage paramétrée.

### Mode automatique

Le poêle fonctionne à une puissance de chauffe prédéfinie et selon les plages horaires programmées. La programmation des plages horaires permet le basculement automatique de l'état « en veille » (standby) à l'état de fonctionnement « Contrôle ».

### Mode confort

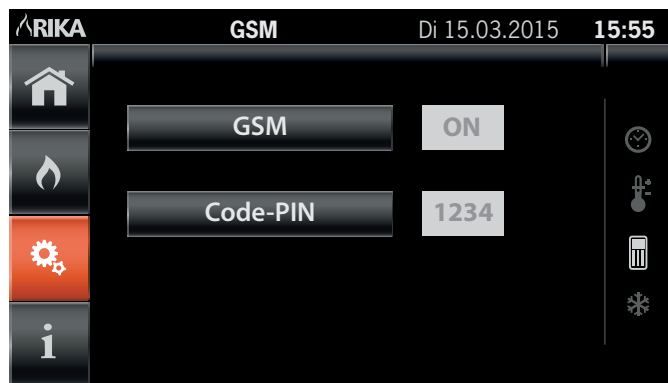
Lors de la sélection de ce mode, le réglage se fait automatiquement sur la température ambiante prescrite. Des temps de chauffage peuvent en outre être activés. En dehors des temps de chauffage une température d'abaissement peut être réglée.

#### Attention

Le mode Confort peut uniquement être sélectionné en cas de raccordement d'un capteur d'ambiance fonctionnel.

Les temps de chauffage peuvent notamment être programmés dans le menu principal Réglages SETUP, de même que des options activées ou la date et l'heure réglées.

Le sous-menu souhaité est sélectionné à l'aide d'une pression sur la touche correspondante de l'écran.



#### Attention

Si, en l'absence des modules correspondants, les fonctions sont inactives, aucune sélection n'est possible.

### SOUS-MENUS

#### Plages horaires

Les temps de chauffage peuvent être programmés dans ce sous-menu. Une température d'abaissement peut en outre être réglée pour le mode confort.

#### Mode hors gel

*(seulement avec thermostat connecté)*

Cette fonction permet de sélectionner une température minimale à laquelle le poêle commence à chauffer. La fonction anti-gel est indépendante d'une demande externe et d'une température de consigne ambiante paramétrée. La fonction est toujours prioritaire.

#### Thermo. d'ambiance (Thermostat d'ambiance)

*(seulement avec thermostat connecté)*

En cas de différence entre la température ambiante affichée et la température ambiante effective, il est possible d'accorder ces dernières.

#### RIKA firenet

*(seulement avec module firenet connecté)*

Pour plus d'informations, contactez votre distributeur RIKA agréé.

#### GSM

En cas de raccordement d'un modem, la fonction GSM du four peut ici être activée et le code Pin numérique nécessaire saisi.

#### Écran de veille

Le temps d'attente de l'écran de veille est défini dans ce sous-menu.

#### Sécurité enfants

Un code prévenant toute utilisation indésirable peut être saisi. La saisie doit être renouvelée après l'activation de l'écran de veille.

#### Date/Heure

Les réglages de la date et de l'heure peuvent être effectués ici.

#### Resets (remise à zéro)

Cette touche du menu n'est disponible que lorsque le poêle a une température inférieure à 80°C.

Consom. avt entr. (Consommation avant entretien) : A la fin de l'entretien, réinitialisez le compte à rebours de la quantité de granulés restant à consommer avant le prochain entretien, en le remettant à 700 kg au moyen de la touche « ENTREE ». Abandon avec la touche « X ».

La touche « Réglages usines » réinitialise les paramètres en remettant les réglages usine par défaut.

#### Service

*(non accessible pour les clients finaux)*

Informations supplémentaires pour le revendeur ou le service d'entretien.

## Programme de temps de chauffage

Le programme temps de chauffage sert à faire fonctionner l'appareil à l'aide d'une minuterie. Dès que la fonction temps de chauffage est activée (MARCHE), les touches température d'abaissement (uniquement avec capteur d'ambiance) et programme temps de chauffage peuvent être sélectionnés.



Le programme temps de chauffage permet la sélection d'une seule ou de plusieurs journées ainsi que leur programmation individuelle.

Les jours de la semaine sélectionnés sont surlignés en **ORANGE**.

La sélection des touches de temps de chauffage à présent actives (temps de chauffage I ou II) permet la saisie numérique des temps de commutation MARCHE et ARRÊT.

Les touches des jours de la semaine apparaissent en **VERT** après confirmation de la saisie.

Une nouvelle pression des jours de la semaine déjà programmés permet de consulter les temps de chauffage définis ou de les effacer à l'aide de la touche Suppression (située à droite à côté des temps affichés).



Les plages horaires ne fonctionnent qu'en l'état « en veille » (standby).

### Conseil

En cas de sélection de jours de la semaine pour lesquels des temps de chauffage identiques sont programmés, les réglages correspondants des temps de chauffage I et/ou II sont affichés.

Si des jours de la semaine sont sélectionnés avec des temps de chauffage différents, des symboles dièse (##:##) apparaissent dans l'affichage de l'heure.

## INFO - Menu principal

Les principaux paramètres en cours peuvent être consultés dans le menu principal INFO.



### SOUS-MENUS

#### Entrées

Toutes les données du capteur et tous les états de commutation disponibles sont affichés.

#### Sorties

Tous les composants commandés par le microprocesseur sont affichés.

#### Paramètres

Tous les paramètres de fonctionnement sont affichés.

## INFO - Entrées



#### Température de flamme [°C]

Affichage de l'actuelle température de la chambre de combustion [°C].

#### Température ambiante [°C]

*(uniquement en cas de raccordement d'un capteur d'ambiance)*

Affichage de l'actuelle température effective de la pièce [°C].

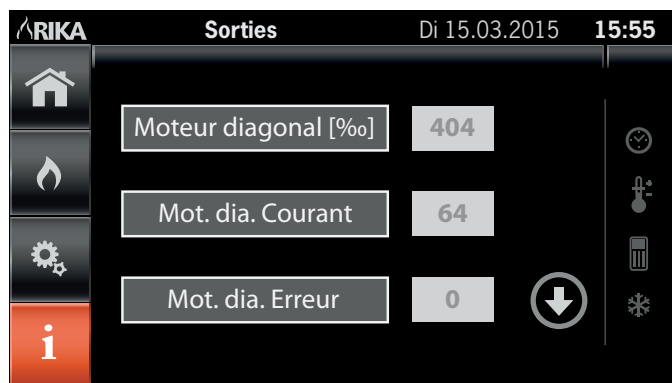
#### Demande externe

Affichage de l'état actif "ON" (MARCHE) ou inactif "OFF" (ARRÊT) de la demande externe.

#### Contact grille bascul. (contact de la grille basculante)

Indique si la grille basculante se trouve en position horizontale "ON" (MARCHE).



**Moteur diagonal [%]**

Régime actuel du moteur de la vis sans fin qui transporte les granulés hors du réservoir (plage : 0...1000)

**Mot. dia. Courant (Moteur diagonal - courant)**

Le courant absorbé du moteur diagonal, affiché en milliampère. (plage : 0...120)

**Mot. dia. Erreur (Moteur diagonal - erreur)**

Le courant absorbé du moteur diagonal est resté au dessus de la valeur maximale prédéfinie en fonctionnement normal. Chaque seconde est comptée. L'erreur „Moteur diagonal bloqué“ est affichée lorsque mieux de 10 secondes sont accédées.

**Moteur horizontal [%]**

Régime actuel du moteur de la vis sans fin qui transporte les granulés dans la chambre de combustion (plage : 0...1000)

**Mot. hor. Courant (Moteur horizontal - courant)**

Le courant absorbé du moteur horizontal, affiché en milliampère. (plage : 0...120)

**Mot. hor. Erreur (Moteur horizontal - erreur)**

Le courant absorbé du moteur horizontal est resté au dessus de la valeur maximale prédéfinie en fonctionnement normal. Chaque seconde est comptée. L'erreur „Moteur horizontal bloqué“ est affichée lorsque mieux de 10 secondes sont accédées.

**Vent de combust. [1/s] (Ventilateur des fumées de combustion)**

Régime actuel du ventilateur pour conduite de fumées. (plage : 0...2500)

**Moteur grille basculante**

Indique si le moteur de la grille basculante est en marche "ON" ou à l'arrêt "OFF".

**Allumage**

Indique si l'allumage est enclenché "ON" ou désactivé "OFF".

**Volets d'aération**

Position actuelle des volets d'aération (plage : 0...1000)

**Heures utilis. pellets (Heures d'utilisation de pellets)**

Affichage du nombre total d'heures de fonctionnement à pellets enregistrées jusqu'à présent.

**Heures utilis. bois (Heures d'utilisation du bois)**

Affichage du nombre total d'heures de fonctionnement à bois enregistrées jusqu'à présent.

**Nb d'allumages (nombre d'allumage)**

Nombre de tous les processus d'allumage des granulés réalisés jusqu'à présent.

**Pellets consomm. [kg] (consommation des pellets)**

Affichage des quantités des granulés acheminés jusqu'à présent.

**Consom. avt entr. [kg] (Consommation avant entretien)**

Affichage de la quantité des granulés à acheminer jusqu'au prochain nettoyage.

**Cycles ON/OFF**

Nombre de tous les coupures du courant jusqu'à présent

**Main State**

État de fonctionnement de la régulation principale

**Sub State**

État de fonctionnement de la régulation secondaire

**Modèle**

Nom du modèle du poêle

**Logiciel poêle**

Version logicielle actuelle de la commande du poêle

**Logiciel écran**

Version logicielle actuelle de l'écran tactile

## Écran de veille

JEn fonction du temps d'attente réglé en l'absence de contact avec le champ de commande, l'éclairage de l'écran tactile est mis en veille, le mode économie activé et une image fixe apparaît.

En cas de nouveau contact, l'éclairage de l'écran est à nouveau activé et le menu principal HOME apparaît.

### Conseil

Le temps d'attente jusqu'à l'activation du mode économie peut être paramétré dans Setup – Écran de veille.

## Informations supplémentaires

Quatre symboles renseignant sur les réglages actifs se trouvent dans presque tous les niveaux de menu, dans la zone extérieure droite de l'écran.



### TEMPS DE CHAUFFAGE

En cas d'activation de temps de chauffage individuels, ce symbole apparaît.



### CAPTEUR D'AMBIANCE

Dès qu'un capteur d'ambiance opérationnel est raccordé, ce symbole apparaît.



### PROTECTION ANTI-GEL

En cas d'activation de la fonction protection anti-gel intégrée, ce symbole apparaît.

### Attention

La fonction de protection anti-gel ne peut être activée qu'en cas de raccordement d'un capteur d'ambiance. Si cette fonction est activée, elle fonctionne dans tous les modes de fonctionnement (MANUEL et AUTOMATIQUE).



### GSM

En cas de raccordement et d'activation d'un module GSM, ce symbole apparaît.

### Attention

Les symboles d'informations supplémentaires ne peuvent apparaître que si les modules correspondants ont été raccordés ou activés sur le poêle.

## 9. MODES DE FONCTIONNEMENT

### Attention

Votre poêle ne peut pas surchauffer lors d'une utilisation correcte. Un fonctionnement inapproprié peut réduire notablement la durée de vie des composants électriques (Soufflerie, moteurs et commandes électriques), ce qui est fortement déconseillé !

## Réglage Pellets- Manuel / Automatique / Confort

La puissance de chauffe recommandée se situe dans la plage 50%-100%. Si vous souhaitez sélectionner une puissance de chauffe inférieure, maintenez la pression sur la touche „Moins“ pendant environ 2 secondes. Vous pouvez ensuite choisir une puissance comprise entre 30% et 50%.

### Conseil

L'encrassement de la chambre de combustion et de la vitre est fortement réduit en utilisant la puissance de chauffe recommandée, soit une puissance comprise entre 50% et 100%.

### MODE MANUEL

Le démarrage et l'arrêt du poêle à granulés (Touche MARCHE/ARRÊT) et le réglage de la puissance souhaitée (Touches PLUS/MOINS) se font en appuyant sur l'écran tactile dans le menu HOME.

### MODE AUTOMATIQUE

Le basculement du mode POÊLE ÉTEINT au mode EN VEILLE /standby (touche MARCHE), et du mode EN VEILLE au mode POÊLE ÉTEINT (Touche ARRÊT) se fait directement par la touche HOME dans le menu principal de l'écran tactile. Le réglage de la puissance souhaitée (touches PLUS/MOINS) se fait aussi par ce biais.

La programmation des plages horaires permet le basculement automatique de l'état « en veille » (standby) à l'état de fonctionnement « Contrôle ».

### Conseil

Si aucune plage horaire n'est entrée, le symbole „Plage horaire“ clignote , et le poêle se met en standby.

Le démarrage du poêle se fait dans les phases de chauffage selon les plages horaires. L'arrêt du poêle se fait en-dehors des phases de chauffage. Le poêle ne démarre pas automatiquement lorsqu'il est en état POÊLE ÉTEINT. L'appareil est alors hors service.

### MODE CONFORT

Le basculement du mode POÊLE ÉTEINT au mode EN VEILLE /standby (touche MARCHE), et du mode EN VEILLE au mode POÊLE ÉTEINT (Touche ARRÊT) se fait directement par la touche HOME dans le menu principal de l'écran tactile. Le réglage de la température ambiante souhaitée (touches PLUS/MOINS) se fait aussi par ce biais.

En mode Confort, vous pouvez aussi activer et programmer des phases de chauffage.

Le démarrage du poêle se fait dans les phases de chauffage selon les plages horaires si elles sont activées (toujours sinon) lorsque la température ambiante actuelle est inférieure à la température nominale. En outre le poêle démarre en dehors des phases de chauffage quand la température ambiante actuelle est inférieure à la température d'abaissement définie ou quand le mode HORS GEL est activé.

L'arrêt du poêle se fait soit en-dehors des phases de chauffage ou lorsque la température ambiante actuelle est supérieure à la température nominale.

Le poêle ne démarre pas automatiquement lorsqu'il est en état POÊLE ÉTEINT. L'appareil est alors hors service.

### Attention

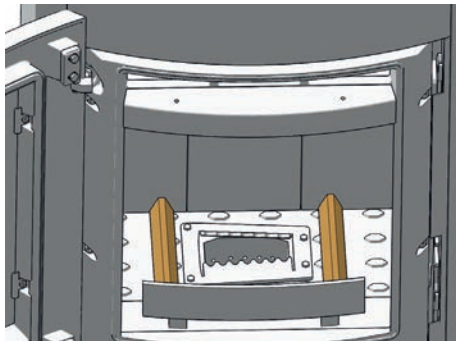
Ne pas utiliser de liquides inflammables pour l'allumage du feu !



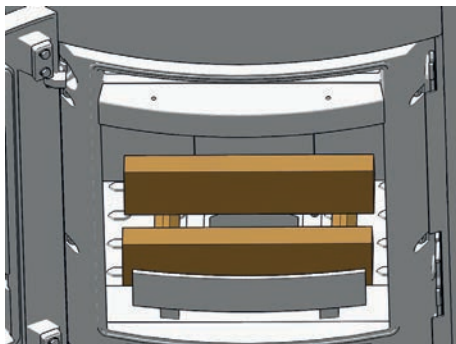
### ALLUMAGE CORRECT

Ouvrez la porte du foyer. Le ventilateur démarre automatiquement dès que vous ouvrez la porte. Poussez les cendres vers l'ouverture au fond. Après la fermeture de la porte, la grille bascule les cendres vers le cendrier.

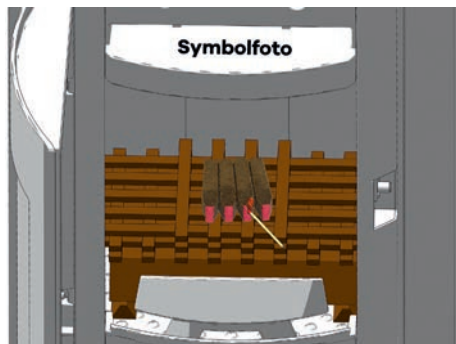
Disposez sur la gauche et la droite deux petits morceaux de bois aggloméré dans le sens de la longueur sur la base du foyer.



Disposez 2 - 3 bûches sur ces morceaux de bois aggloméré, en transversal.



Disposez sur la bûche d'autres morceaux de bois aggloméré de manière croisée et placez 2-4 barrettes du ECO-allume-feu RIKA au milieu du bois aggloméré (dans les cas d'urgence, un papier non enduit peut également être placé à la place de l'allumeur sous le bois aggloméré).



Allumez à présent l'allume-feu (ou le papier non enduit) et refermez la porte du foyer.

Un « allumage correct » permet d'éviter un développement de fumée excessif lors de la procédure d'allumage.

Quantité de remplissage lors de l'allumage ~ 2 kg

Quantité de remplissage lors de la réalimentation jusqu'à ~ 1,3 - 2,6kg

### Conseil

Vous pouvez vous procurer les allume-feu sous la référence E15718 chez votre distributeur agréé RIKA.

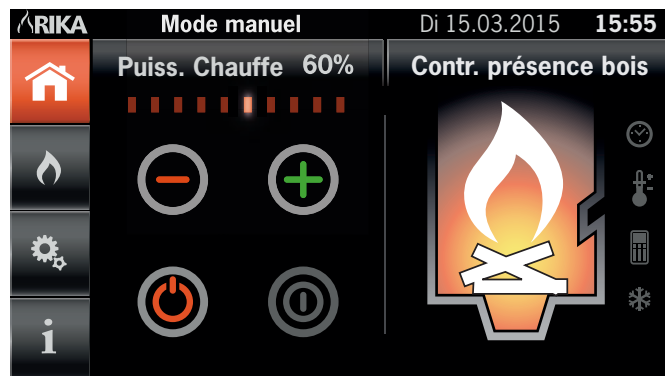


### Attention

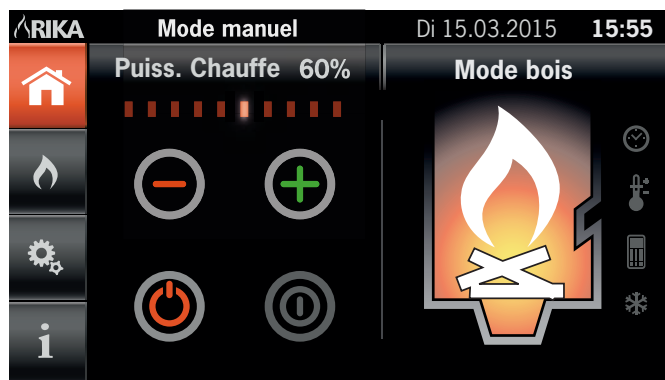
Les fonctions temps de chauffage, température ambiante, protection anti-gel et demande externe sont désactivées pendant tout le fonctionnement au bois de bûches. Ces fonctions ne sont réactivées qu'après le mode bois de bûches.



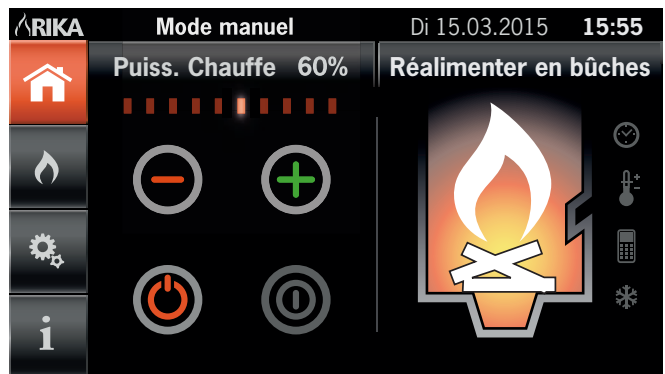
Une fois que la porte du foyer est fermée, le mode de fonctionnement contrôlé bois de bûches apparaît sur l'écran tactile.



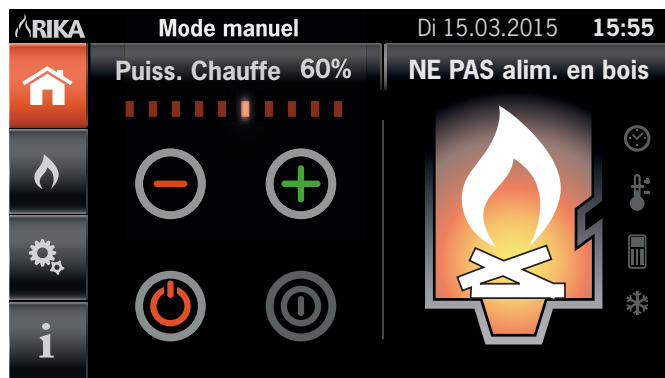
Selon la température, la commutation de l'affichage sur le mode bois de bûches et le début de régulation de la combustion par le poêle peut nécessiter jusqu'à 20 mn. Ce temps est nécessaire pour obtenir un bon lit de braise.



Le moment de la réalimentation varie en fonction de l'environnement. La phase de réalimentation dure toutefois généralement entre 5 et 10 minutes. L'affichage de fonctionnement commute sur l'écran tactile entre le mode bois de bûches et la demande de réalimentation.



Si la phase de réalimentation en bois est étalée, aucune bûche ne peut être réalimentée, l'allumage du bois n'étant dans ce cas plus garanti. L'affichage de fonctionnement commute sur l'écran tactile entre le mode bois de bûches et la commande NE PAS réalimenter.



## Régulation manuelle

(MODE SANS COURANT)

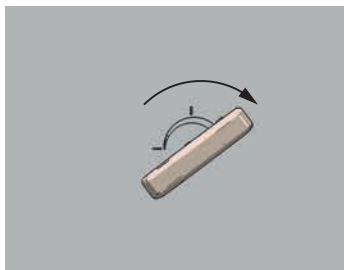
### Attention

L'appareil combiné doit être débranché pour un fonctionnement manuel.

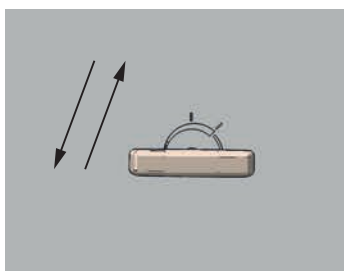
### Attention

Toute procédure autre que celle présentée ci-dessous entraîne des dommages sur les composants et annule toute prétention à l'application de la garantie.

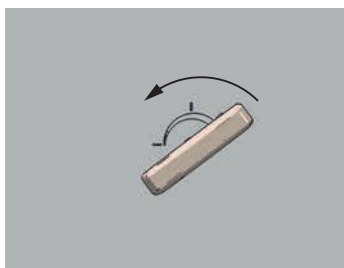
Insérer la clé tubulaire fournie dans la douille prévue à cet effet, conformément à l'illustration. Tournez la clé dans le sens des aiguilles d'une montre jusqu'à ce qu'une légère butée soit perceptible.



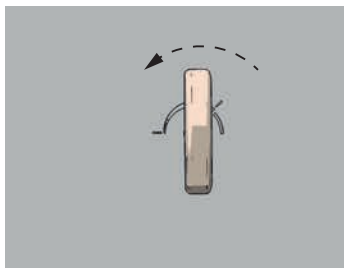
Retirer la clé tubulaire de l'orifice et la réinsérer en position horizontale.



Tourner la clé tubulaire dans le sens inverse des aiguilles d'une montre jusqu'à ce qu'elle s'aligne dans le marquage de l'habillage latérale (env. 45°). La position d'allumage est à présent activée.



Une fois la phase d'allumage activée, tourner la clé tubulaire progressivement dans le sens inverse des aiguilles d'une montre afin de régler manuellement la combustion. (plage d'air secondaire).



Pour chaque support bois supplémentaire (plein de carburant) doit être intentée contre la prise de l'éclairage d'incendie, le contrôle d'air de combustion est tel que décrit ci-dessus.

### Attention

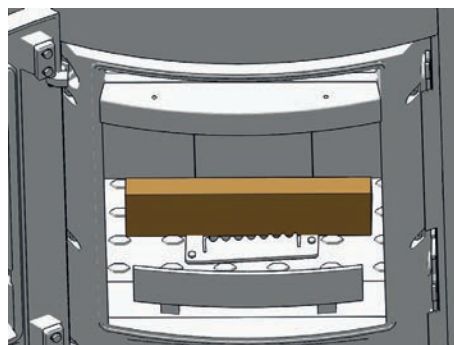
Toujours veiller à ce que le poêle reçoive suffisamment d'air pour la combustion.

## Mode combiné

La reconnaissance automatique du combustible permet de commuter à tout moment entre le mode pellets et le mode bois de bûches. 2 possibilités de mode combiné sont présentées à titre d'exemple:

### Allumage automatique d'un bois de bûches inséré

Pour le 1er chargement en bois, disposez dans le foyer 2 bûches d'environ 0,7 kg (soit une partie seulement de la quantité de combustible recommandée), avant de démarrer le mode pellet. Veillez ce faisant à ce que l'une des deux bûches soit disposée au-dessus du bac de combustion, afin de faciliter l'allumage ou de réduire la durée de l'allumage.



Lancez le mode pellets en appuyant sur la touche MARCHE. Le poêle combiné démarre en mode allumage, commute, une fois l'allumage réussi, sur le mode contrôle bois de bûches puis sur le mode bois de bûche une fois la reconnaissance du bois de bûches effectuée.

Pour chaque rechargement suivant, vous pouvez disposer la quantité de bûches recommandée dans le chapitre INTRODUCTION.

### Attention

Lorsque qu'aucune autre bûche ne sera rechargée, le mode pellet démarrera de nouveau automatiquement, afin que l'appareil ne s'éteigne pas.

### Reconnaissance automatique du bois de bûches pendant le mode régulation des pellets

Pour le 1er chargement en bois, disposez dans le foyer 2 bûches d'environ 0,7 kg (soit une partie seulement de la quantité de combustible recommandée), avant de démarrer le mode pellet. Veillez ce faisant à ce que la bûche soit disposée au-dessus du bac de combustion, afin de faciliter l'allumage ou de réduire la durée de l'allumage.

Une fois que la porte du foyer est refermée, l'état du mode régulation commute sur le contrôle bois de bûches puis sur le mode bois de bûches une fois la reconnaissance du bois de bûches effectuée.

Après la combustion de la bûche, le mode pellets est automatiquement lancé, l'appareil combiné étant toujours activé.

Pour chaque rechargement suivant, vous pouvez disposer la quantité de bûches recommandée dans le chapitre INTRODUCTION.

### Attention

Lorsque qu'aucune autre bûche ne sera rechargée, le mode pellet démarrera de nouveau automatiquement, afin que l'appareil ne s'éteigne pas.

### Attention

En mode AUTOMATIQUE ou en mode CONFORT, l'appareil peut éventuellement passer en mode veille, en raison de l'absence de demande de la commande (en dehors des temps de chauffage ou si la température d'ambiance réelle est supérieure à la température ambiante de consigne).

Si vous mettez l'appareil combiné hors service pendant le mode bois de bûches en appuyant sur la touche ARRÊT, l'état passe à l'état de repos après la combustion du bois de bûches.

## 10. OPTIONS CONFORT

### Capteur d'ambiance, Capteur d'ambiance radio

Cette option permet de commander votre poêle-cheminée par le biais du capteur d'ambiance. En plus de la température ambiante, les temps de chauffage souhaités peuvent également être réglés. La température ambiante paramétrée est maintenue pendant la durée des temps de chauffage.

Des informations plus précises sont disponibles dans la notice d'utilisation des options capteur d'ambiance ou du capteur d'ambiance radio.

### GSM Control

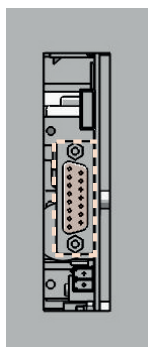
Votre poêle-cheminée peut par ailleurs être commandé par téléphone portable.

Des informations plus précises à ce sujet sont disponibles dans la notice d'utilisation de l'option téléphone GSM.

### Interface

*pour diverses options*

Le CAPTEUR D'AMBIANCE, LE CAPTEUR D'AMBIANCE RADIO et l'OPTION TÉLÉPHONE GSM peuvent être raccordés sur l'interface (face arrière du poêle) à l'aide du câble de connexion fourni.

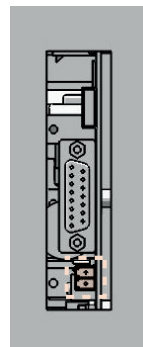


### Thermostat d'ambiance externe

Votre poêle-cheminée est équipé d'une interface située sur la paroi arrière, sur laquelle le raccordement d'un thermostat d'ambiance disponible dans le commerce est possible. L'utilisation d'un câble bipolaire d'une section de 0,5 à 0,75 mm<sup>2</sup> est à cet effet nécessaire. Ce câble peut être fixé à la place du pont de câble monté à l'état de livraison.

### Raccordement externe pont de câble

(À L'ÉTAT DE LIVRAISON)



Si la commande de votre poêle-cheminée doit être prise en charge par un thermostat d'ambiance externe, vous devez raccorder ce dernier (1) à la place du pont de câble (2) monté en standard.

Le thermostat d'ambiance externe raccordé peut fonctionner en mode MANUEL ou en mode AUTOMATIQUE. La puissance de chauffage paramétrée est approchée dans les deux modes. En MODE AUTOMATIQUE, les temps de chauffage paramétrés sur l'appareil peuvent en outre être activés.

Dans le menu principal INFO, vous pouvez lire, dans le point de sous-menu Info-Entrées, si la demande externe est actuellement activée.

Si votre poêle-cheminée reçoit une demande externe de réglage du fonctionnement, sa déconnexion peut nécessiter jusqu'à 5 minutes. Tous les autres réglages de votre thermostat d'ambiance sont indiqués dans la notice d'utilisation fournie.

#### Attention

Aucun fonctionnement n'est possible en l'absence de raccordement d'un pont de câble ou d'un thermostat d'ambiance externe. La demande externe est prioritaire sur tous les autres modes (MANUEL/AUTOMATIQUE/CONFORT).

### Option firenet

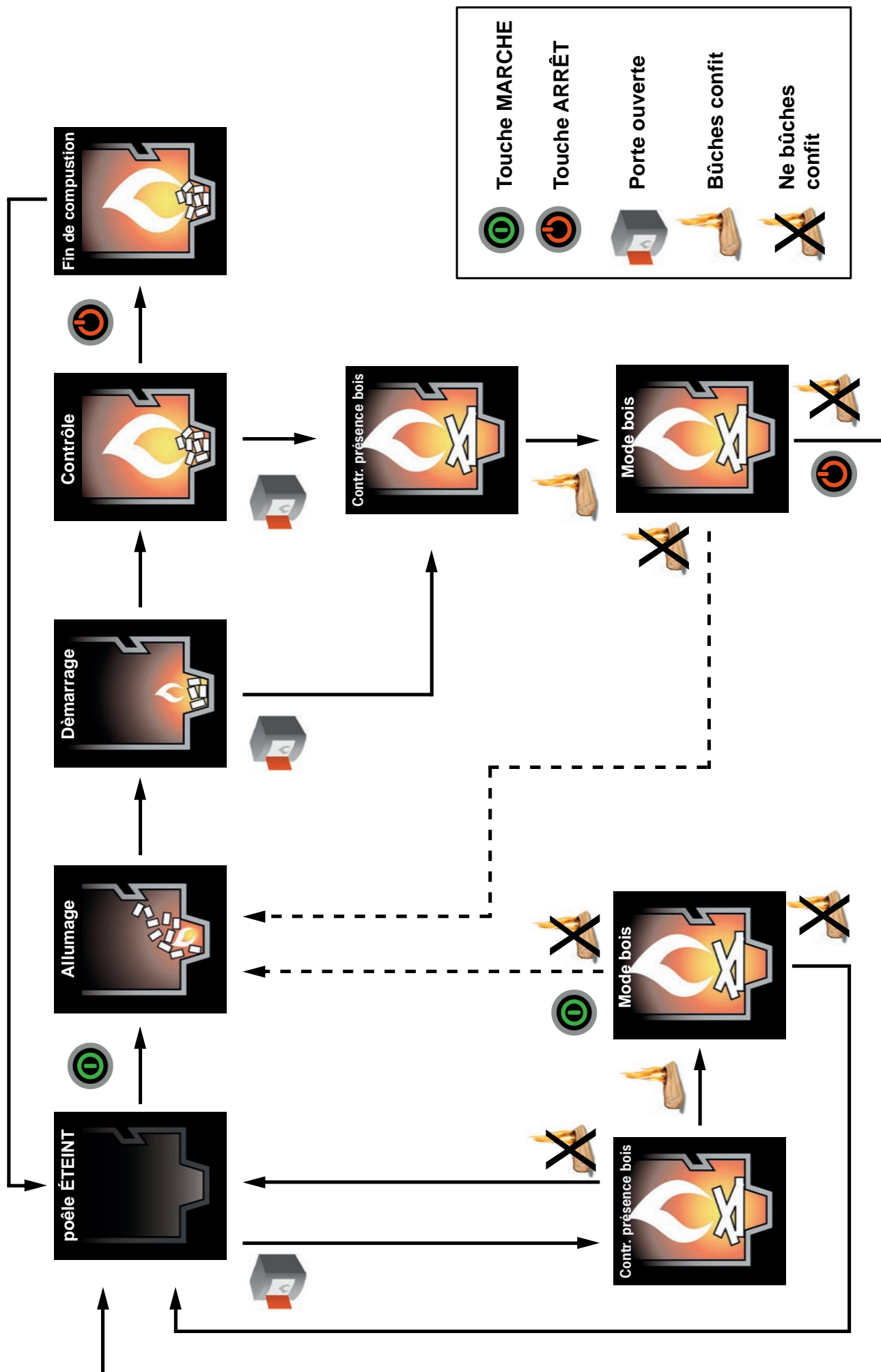
*Uniquement pour les poêles à granulés et poêles mixtes avec écran tactile et version 2.16 ou supérieure*

Le module firenet permet de relier votre poêle au réseau internet. Vous pouvez vous connecter au poêle à partir de n'importe quel appareil disposant d'une liaison internet (Tablette, PC, smartphone...). Vous pouvez ainsi visualiser le statut de votre poêle, ainsi que diverses informations et procéder au réglage de certains paramètres à distance.

Pour plus d'informations, contactez votre distributeur agréé.



# 11. ORGANIGRAMME COMBINÉS PELLETS/BOIS DE BûCHES



## 12. AVERTISSEMENTS ET MESSAGES D'ERREUR








Des circonstances imprévues et des interventions de l'utilisateur peuvent entraîner des perturbations ou interruptions du fonctionnement. On distingue les messages d'erreur et les avertissements. Les avertissements sont des interruptions provoquées par l'opérateur et qui doivent être éliminées par une intervention conforme de ce dernier. Les messages d'erreur sont des erreurs survenant sur les composants ou sur le déroulement pendant le fonctionnement de l'appareil. Ces dernières doivent être acquittées par l'utilisateur afin que le fonctionnement puisse se poursuivre.

FR


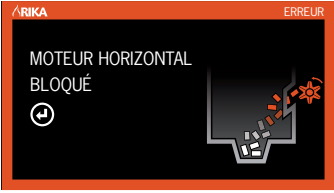
### Attention

Si un message d'erreur apparaît plusieurs fois, le service client doit être contacté immédiatement. En cas de messages d'erreur présentant un risque pour la sécurité, les clapets de retour de flamme et des gaz de fumée sont activés et le poêle-cheminée automatiquement mis à l'arrêt.

### Avertissements

Affichage écran	Signification	Mesures à exécuter
	Affichage en cas d'ouverture de la porte du foyer.	Fermer la porte du foyer.
	Affichage en cas d'ouverture du couvercle du réservoir à pellets.	Fermer le couvercle du réservoir à pellets.
	Affichage en cas d'ouverture de la porte du foyer et du couvercle du réservoir à pellets.	Fermer la porte du foyer. Fermer le couvercle du réservoir à pellets.
	Les volets d'aération sont réglés à chaque redémarrage de la commande du poêle.	Ce processus nécessite jusqu'à 5 minutes et ne peut être interrompu.
	Les deux dispositifs de sécurité clapet de retour de flamme et clapet des gaz de fumée sont en position de chauffage. Tant que ces dispositifs ne sont pas en position, seul le mode bois de bûches hors courant est possible. Cet avertissement s'affiche après différents messages d'erreur ou après une panne de courant.	Le clapet de retour de flamme (1) doit être tiré à l'aide du manche fourni jusqu'à ce qu'il se maintienne ouvert tout seul. Le levier du clapet des gaz de fumée (2) peut ensuite être abaissé jusqu'à ce qu'il s'encliquète.
	Absence de signal valide entre la commande du poêle et le capteur d'ambiance.	(voir notice Capteur d'ambiance radio option RIKA)
	Un entretien / nettoyage de l'appareil est nécessaire.	Effectuez un entretien / nettoyage selon le mode d'emploi (voir NETTYOAGE ET MAINTENANCE). Après l'entretien, remettre la quantité consommée dans le menu « RÉGLAGES - RESETS - Consom. avt entr. »

Affichage écran	Signification	Mesures à exécuter
	<p>Le réservoir ne contient pas assez de pellets.</p>	<p>Acquitter le message d'erreur et ajouter des pellets.</p>
	<p>Le processus d'allumage ne peut être lancé en raison d'un défaut de la reconnaissance de l'allumage.</p>	<p>Acquitter le message d'erreur et contrôler la réserve du réservoir à pellets. Ouvrir la porte du foyer et nettoyer si besoin le bac de combustion. L'appareil peut ensuite être redémarré.</p>
	<p>Les volets d'air nécessaires à la régulation automatique de l'air ne peuvent se mettre en position correctement.</p>	<p>Acquitter le message d'erreur et attendre le nouveau réglage des volets d'air.</p>
	<p>La grille basculante ne peut effectuer l'opération de basculement prévue.</p>	<p>Acquitter le message d'erreur et contrôler un éventuel blocage de la grille basculante dans la zone du bac de combustion.</p>
	<p>Le moteur de la vis sans fin diagonale, qui achemine les granulés hors du réservoir, ne peut plus être correctement commandé.</p>	<p>Acquitter le message d'erreur et redémarrer l'appareil.</p>
	<p>Le moteur de la vis sans fin horizontal, qui achemine les pellets dans la chambre de combustion, ne peut plus être correctement commandé.</p>	<p>Acquitter le message d'erreur et redémarrer l'appareil.</p>
	<p>Le STB (limiteur de température de sûreté) s'est déclenché. Le poêle est en surchauffe et se met automatiquement à l'arrêt en raison d'un risque pour la sécurité.</p>	<p>Déverrouiller (en appuyant) manuellement le STB situé sur l'arrière du poêle et redémarrer l'appareil.</p>
	<p>La sonde de température de flamme de la chambre de combustion ne renvoie pas de valeur réaliste à la commande du poêle.</p>	<p>Acquitter le message d'erreur et redémarrer l'appareil.</p>
	<p>Les régimes prescrits pour le ventilateur pour conduite de fumées ne peuvent être atteints.</p>	<p>Acquitter le message d'erreur et redémarrer l'appareil.</p>

Affichage écran	Signification	Mesures à exécuter
	Le moteur de la vis sans fin diagonale, qui achemine les granulés hors du réservoir, est bloqué et ne peut plus être correctement commandé.	Le fonctionnement ne puisse pas se poursuivre, le service client doit être contacté immédiatement, s.v.p. .
	Le moteur de la vis sans fin horizontale, qui achemine les pellets dans la chambre de combustion, est bloqué et ne peut plus être correctement commandé.	Le fonctionnement ne puisse pas se poursuivre, le service client doit être contacté immédiatement, s.v.p. .

## 13. NETTYOAGE ET MAINTENANCE

### Remarques générales

#### Attention

Le poêle doit être débranché et refroidi avant d'effectuer tout entretien !

#### Attention

Après une consommation d'env. 700 kg de pellets, un message d'ENTRETIEN apparaît à l'écran. Effectuer une opération de nettoyage et de maintenance. Après cela ce message peut être confirmé avec l'unité de contrôle interne, le poêle continuant alors à fonctionner. Le nombre de messages SERVICE affichés est enregistré-en arrière-plan.

La fréquence de nettoyage de votre poêle et les intervalles de maintenance varient en fonction du combustible utilisé. Une teneur élevée en humidité, de la cendre, de la poussière et les copeaux peuvent par ailleurs plus que doubler les intervalles de maintenance nécessaires. Nous attirons une fois de plus votre attention sur le fait que seuls des pellets de bois contrôlés et recommandés ou un bois de bûches recommandé par nos soins peuvent être utilisés comme combustibles.

#### Conseil

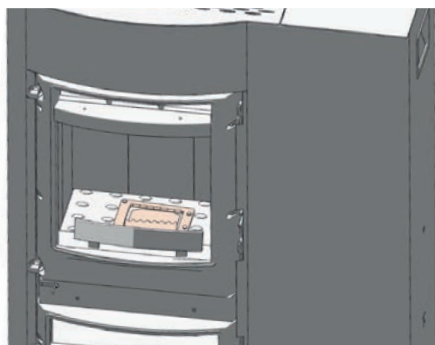
Le bois comme engrais - Les parties minérales du bois réduit en centre restent dans le foyer sous forme de résidus de la combustion. Cette cendre est un produit naturel et représente un excellent engrais pour toutes les plantes du jardin. La cendre doit auparavant être stockée et « éteinte » avec de l'eau.

#### Attention

La cendre peut contenir des braises – n'utiliser que des récipients en tôle.

### Nettoyage du bac de combustion

Malgré le basculement automatique des cendres avant ou pendant le chauffage, il convient de veiller à ce que les orifices d'acheminement de l'air ne soient pas obturés par de la cendre ou par des scories. Déblayez les scories à l'aide de la brosse fournie puis aspirez le bac de combustion.



Lors du nettoyage (avec la brosse), faites attention à ne pas endommager l'allumage.

#### Attention

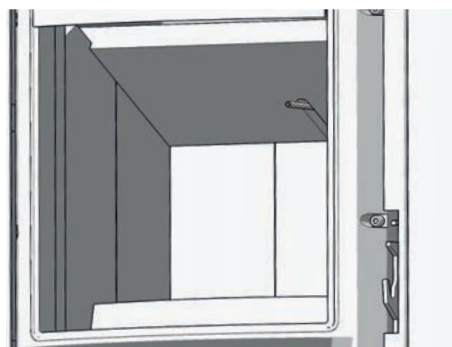
Le bac de combustion doit être nettoyé régulièrement. N'effectuer le nettoyage qu'à l'état refroidi, lorsque la braise est éteinte.

#### Attention

Pour éviter la formation d'une éventuelle croûte dure, il est conseillé de faire fonctionner régulièrement le poêle à une puissance plus élevée, ou bien en mode mixte, de faire brûler de la même manière des bûches.

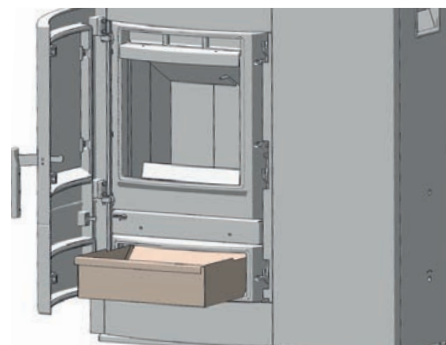
### Nettoyage de la sonde de température de flamme

Nettoyez à intervalles réguliers les dépôts de cendres sur la sonde de température de flamme. Utilisez à cet effet un chiffon propre ou du papier journal.



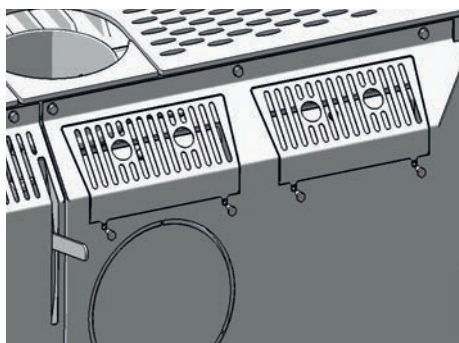
### Vidage du tiroir à cendres

Videz régulièrement le tiroir à cendres. Vous pouvez simplement tirer le tiroir vers l'avant lorsque la porte du foyer est ouverte.

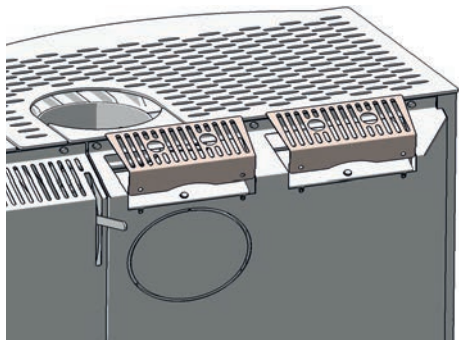


## Nettoyage des conduits de gaz de fumée

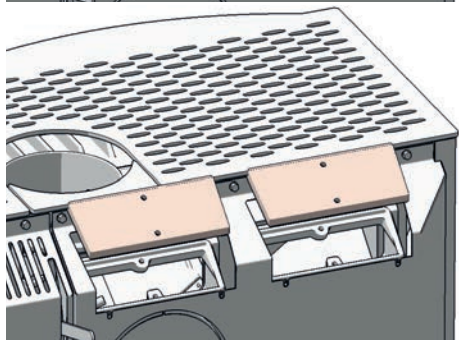
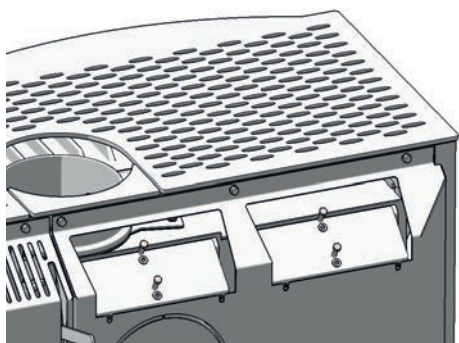
Les conduits de gaz de fumée doivent être nettoyés au moins 2 fois par an, ou après l'insertion d'env. 700 kg de pellets. Les conduits de gaz de fumées sont situés derrière le foyer. Retirer les 4 vis hexagonales des 2 caches sur la face arrière.



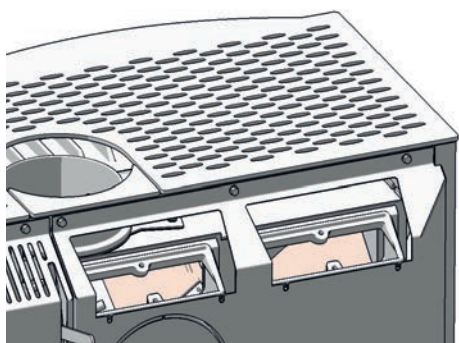
Vous pouvez ensuite soulever et enlever les 2 caches.



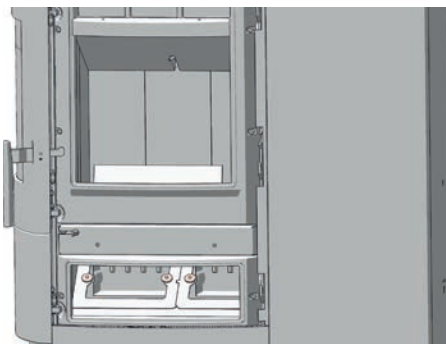
Otez les 4 vis de fixation des couvercles de nettoyage situés sur la partie supérieure des conduits, et enlevez les 2 couvercles de nettoyage.



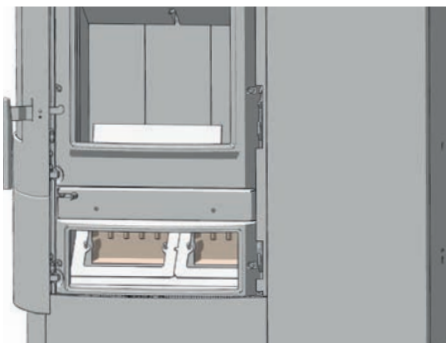
Nettoyez les 2 conduits avec la brosse fournie.



Démontez les deux couvercles de ramonage situés derrière le tiroir à cendres en desserrant les 4 écrous moletés.



Aspirez les chambres situées dans la zone des conduits de gaz de fumée.



Remontez les pièces retirées en procédant dans l'ordre inverse.

### Attention

Si les joints des couvercles de ramonage ne sont pas étanches, votre appareil risque s'aspirer un «mauvais air», entraînant une combustion incomplète dans le bac de combustion puis une accumulation de pellets - RISQUE D'INCENDIE ! Remplacez les joints poreux ou efflochés pendant les opérations d'entretien, cela garantira le bon fonctionnement de votre appareil.

## Nettoyage des orifices d'air de convection

Aspirez régulièrement les dépôts de poussière situés sur les orifices d'air de convection. Avant le début de la saison de chauffage, le poêle doit être nettoyé soigneusement afin d'éviter les nuisances sonores.

## Nettoyage du verre de la porte

Des substances inflammables se déposent sur la vitre transparente, et ce tout particulièrement en cas de cendres très fines de pellets de bois. Ces substances forment alors une buée qui, selon la qualité des pellets (en particulier en cas de faible puissance), peut être claire ou sombre. C'est un processus naturel qui ne constitue donc pas un défaut. Utilisez idéalement un chiffon humide pour nettoyer le verre des portes du foyer. La saleté tenace peut être nettoyée à l'aide d'un nettoyeur spécial disponible auprès de votre revendeur de poêles.

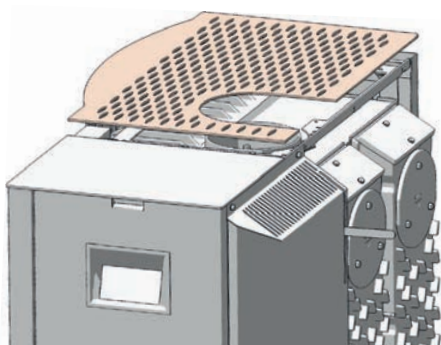
## Nettoyage des surfaces laquées

Essayez les surfaces laquées avec un chiffon légèrement humide, puis séchez immédiatement avec un chiffon doux et sec. Ne pas frotter. N'utilisez aucun nettoyeur contenant des solvants.

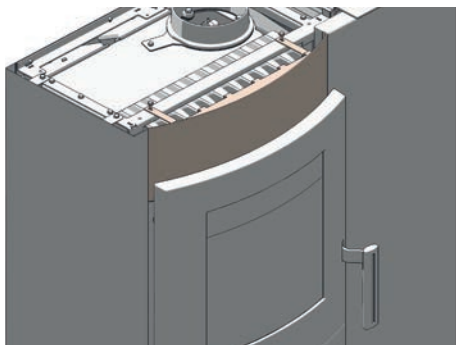


## Nettoyage des coudes des gaz de fumée

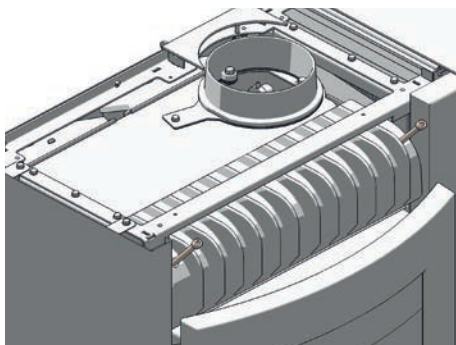
Soulevez le couvercle de l'appareil en appuyant délicatement sur le haut et disposez-le sur un support souple et propre.



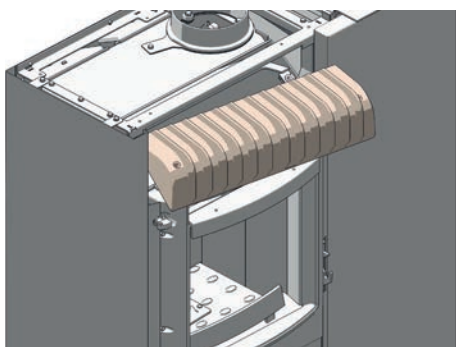
Desserrez les vis de fixation du cache céramique supérieur et disposez ce dernier sur un support souple et propre.



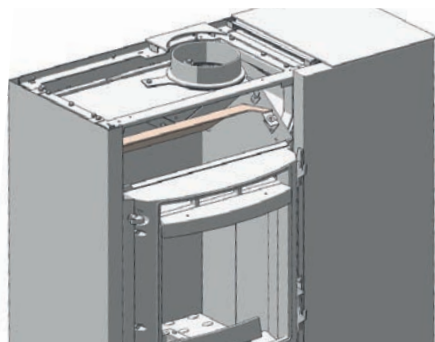
Desserrez les vis de fixation du couvercle en fonte



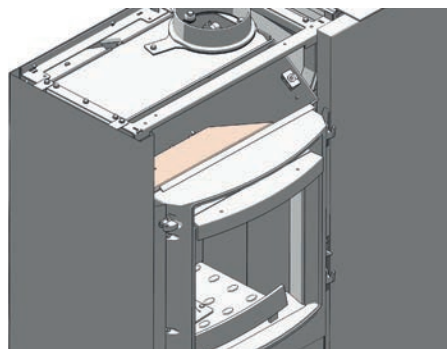
Tournez délicatement le couvercle en fonte, retirez-le du cadre porteur et déposez-le.



Retirez le coude supérieur en tôle d'acier.



Nettoyez la zone du coude à l'aide d'un aspirateur.



Remontez les pièces retirées en procédant dans l'ordre inverse.

## Nettoyage du réservoir à pellets

Ne remplissez pas immédiatement le réservoir entièrement vide mais éliminez tout d'abord les résidus (poussière, copeaux, etc.) du réservoir à l'aide d'un aspirateur. L'appareil doit préalablement avoir été débranché.

## Contrôle de l'étanchéité de la porte

(1 x par an)

L'état des joints de la porte et du verre de la porte doit être contrôlé au moins une fois par an. Les joints défectueux doivent être réparés ou remplacés.

### Attention

Seuls des joints intacts garantissent un fonctionnement parfait de votre poêle.



## Coussinets

(1 x par an)

Tous les coussinets (par ex : coussinet de la vis d'alimentation, de la grille basculante) doivent être vérifiés au minimum 1 fois par an, et nettoyés ou remplacés suivant leur état.

## Nettoyage des conduites du gaz de fumée

(1 x par an)

Ôtez les tuyaux de fumée, contrôlez et nettoyez le raccord. Les dépôts de suie et de poussière se trouvant dans le poêle et dans les tuyaux de fumée peuvent être brossés et aspirés.

### Attention

Les amoncellements de suie peuvent affecter la performance du poêle et représentent un risque pour la sécurité!



## 14. PROBLÈMES – SOLUTIONS POSSIBLES

### Problème 1

Le feu se consume avec une flamme faible de couleur orange. Des pellets s'accumulent dans le bac de combustion, la fenêtre s'encrasse.

#### Cause(s) mode pellets

- Air de combustion insuffisant
- Mauvais tirage de cheminée
- Le poêle est encrassé à l'intérieur.

#### Cause(s) mode bois de bûches

- Mauvais tirage de cheminée
- Trop de combustible
- Bois humide
- Chauffage non conforme
- Le poêle est encrassé à l'intérieur.

#### Solutions possibles mode pellets/mode bois de bûches

- Retirer la cendre ou la pierre réfractaire qui bouche les orifices d'admission de l'air du bac de combustion. Utiliser si possible une qualité de pellets supérieure (voir NETTYOAGE ET MAINTENANCE)
- S'assurer que les conduits de gaz de fumée ne sont pas obturés par de la cendre (voir NETTYOAGE ET MAINTENANCE)
- Vérifier l'éventuel blocage ou l'éventuelle obturation du conduit d'admission de l'air ou du conduit de fumée.
- Contrôler les joints de la porte et des couvercles de ramonage (voir NETTYOAGE ET MAINTENANCE)
- Nettoyez la roue du ventilateur (voir NETTYOAGE ET MAINTENANCE)
- Faire effectuer l'entretien par une entreprise agréée.
- La vitre transparente doit être nettoyée de temps en temps (selon l'utilisation) à l'aide d'un nettoyant pour vitres.

#### Solutions possibles mode bois de bûches

- Utilisez du bois sec et une quantité de combustible correcte (voir CE QU'IL FAUT SAVOIR SUR LE BOIS DE BÛCHES).

### Problème 2

Le poêle sent fort et fume vers l'extérieur.

#### Cause(s) mode pellets/ mode bois de bûches

- Phase de brûlage (mise en service)
- Le poêle est bouché et/ou encrassé

#### Solutions possibles mode pellets/ Mode bois de bûches

- Attendre la phase de brûlage et aérer suffisamment
- Aspirez régulièrement les dépôts de poussière situés sur les orifices d'air de convection.

### Problème 3

Émission de gaz de fumées lors de la réalimentation en bois et pendant la phase de chauffage.

#### Cause(s) mode pellets/ mode bois de bûches

- Ouverture trop rapide de la porte du foyer
- Trop de cendres dans la chambre de combustion
- Rechargement en bûches trop énergique
- Trop faible circulation d'air dans la cheminée
- Sortie de fumée pas étanche
- Combustion de bûches encore en cours (flamme visible)
- Ouvertures d'inspection de fuite

#### Solutions possibles mode pellets/ Mode bois de bûches

- Ouverture lente de la porte du foyer
- Nettoyage régulier de la chambre de combustion (Aspirer)
- Rechargement des bûches doucement
- Vérifier la cheminée
- Vérifier l'installation et l'étanchéifier si nécessaire
- Recharger seulement lorsque la flamme est éteinte (voir RÉALIMENTER EN BÛCHES)
- Contrôler les joints et les remplacer (porte coupe-feu, couvrir de plâtre, ..)

#### Attention

Merci de veiller à ce que le poêle soit débranché avant toute intervention de contrôle du câblage et des éléments de commande.

#### Conseil

A l'apparition d'un message d'erreur, la cause correspondante doit d'abord être supprimée. Ensuite, l'appareil peut être remis en service en quittant le message d'erreur sur l'écran tactile.

# 15. INTRODUCTION AU PROTOCOLE DE MISE EN SERVICE

## POUR LES POÊLES PELLETS ET COMBINÉS PELLETS/BOIS DE BÛCHES

Le protocole de mise en service doit être traité comme un document officiel et sert de base pour les prestations d'assurance et les conditions de garantie. Il doit être intégralement rempli, en particulier pour ce qui est des informations relatives à l'appareil et les adresses. Les travaux à effectuer doivent être cochés après leur exécution. Les signataires confirment par leur signature que tous les points indiqués ont été effectués correctement.



### Attention:

merci de retourner le protocole dûment complété à  
RIKA Innovative Ofentechnik GmbH, Müllerviertel 20,  
A-4563 Micheldorf.

### Environnement électrique

Dans l'environnement électrique, il est important que la fiche de raccordement soit mise à la terre. En cas d'installation d'un thermostat d'ambiance, le fonctionnement de ce dernier doit être vérifié. En présence d'un modem GSM, l'exécution des commandes doit être confirmée par appel.

### Installation des gaz d'échappement

La conduite d'évacuation, la cheminée et la conduite d'admission de l'air de combustion font partie de l'installation de combustion et leur état correct doit par conséquent être contrôlé. Les raccordements emmanchés doivent être étanches en raison du travail en surpression. Le tube des gaz d'échappement présente un diamètre de 100mm (boulette) 150mm (Le poêle combiné), ce qui est largement suffisant pour des parcours courts. En présence de plusieurs déviations, la résistance de l'installation d'évacuation des gaz peut s'élever de façon à ce que la qualité de combustion s'en trouve altérée et que des bruits apparaissent en raison d'une vitesse plus élevée du courant. La détermination correcte du tirage de la cheminée ne peut être exécutée qu'en fonctionnement à une puissance calorifique nominale et sert à l'évaluation de la cheminée d'évacuation. Si le tirage est supérieur à 15Pa, un limiteur de tirage doit être installé.

### Fonctions de l'appareil

Il s'agit des fonctions de base de l'appareil qui doivent être contrôlées et cochées. Une fois que ces fonctions sont vérifiées, l'appareil est prêt à fonctionner.

### Instructions pour l'utilisateur

Il s'agit de l'un des points les plus importants de la mise en service. Il est très important que l'utilisateur comprenne bien son appareil et soit prêt à assumer la responsabilité des tâches de base destinées à garantir la sécurité de son fonctionnement.

Le lien entre les particularités d'un appareil de chauffage biomasse et les obligations qui incombent à l'utilisateur, ainsi que les prestations d'assurance et les conditions de garantie doivent plus particulièrement être comprises. C'est par exemple le cas de l'utilisation de pellets non contrôlés, de bouchons dans la vis sans fin, d'un nettoyage, d'une maintenance ou de fonctions de l'appareil défectueux. Une formation approfondie permet d'éviter de nombreuses réclamations.

### Fonctions de l'appareil

Explications des processus de l'appareil pendant l'allumage, le fonctionnement régulé, la phase de nettoyage, etc.

### Commande

Les possibilités d'intervention de l'utilisateur, le réservoir à pellets vide, le thermostat d'ambiance, le modem GSM, les fonctions et réglages doivent notamment être expliqués. Si nécessaire, des temps doivent être programmés.

Notice d'utilisation : la remise et l'indication du contenu des points suivants constituent un document.

### Conditions de garantie

Différence entre assurance (légal) et garantie (volontaire), conditions de la garantie, définition des pièces d'usure, indication relative à la qualité des pellets à utiliser et les conséquences d'une qualité défectueuse.

### Notice de nettoyage

Un appareil de chauffage biomasse produit des cendres et de la poussière. Le bac de combustion doit être nettoyé régulièrement en cas de chauffage régulier (en mode pellets, les ouvertures d'air doivent plus particulièrement être exemptes de tout résidu). Le tiroir à cendres doit être vidé régulièrement. Selon le modèle de l'appareil, les conduits de gaz d'échappement doivent être nettoyés un ou deux fois par saison de chauffage, idéalement par une entreprise spécialisée.

### Maintenance

Les travaux de maintenance doivent être effectués par un professionnel après une période d'utilisation définie. Un nettoyage approfondi doit alors être réalisé.

### Combustion

Toutes les portes doivent fermer de façon étanche, afin de prévenir toute mauvaise arrivée d'air.

**Attention**

En cas de questions ou de réclamations pour l'assurance, adressez-vous à votre chargé d'assurance. Il s'agit de votre représentant ou installateur. Sans une mise en service dans les règles ainsi qu'une utilisation correcte correspondant à la notice d'utilisation et ses compléments sur cette fiche d'information, aucune réclamation d'assurance ne peut être acceptée

**Rapport de mise en service d'appareil combiné pellets/bois de bûches**      **Date:** \_\_\_\_\_

Adresse installation	Représentant
Nom: _____	Nom: _____
Rue: _____	Rue: _____
Ville: _____	Ville: _____
Téléphone: _____	Téléphone: _____

**Informations appareil**

Type d'appareil:	Revêtement non endommagé	
Numéro de série:	Notice d'utilisation	
Version logiciel:	Documents garantie	
Version écran tactile:	Contact de porte	

**Environnement électrique**

Fiche de raccordement mise à la terre		Modem GSM présent	
Thermostat de pièce présent		Fonctionnement vérifié	

**Contrôle composants système**

Joint porte du foyer contrôlée		Souplesse clapet de retour de flamme contrôlée (combiné)	
Souplesse clapet gaz de fumée contrôlée (combiné)			

**Conduite d'évacuation des gaz /cheminée**

Diamètre		Raccordement étanche	
Coudes		Tirage de cheminée	

**Fonctions de l'appareil**

Réservoir granulés rempli		La grille est basculée (à 360°) et continue à être en position de chauffage	
Qualité de granulés selon norme ÖNorm/DIN plus/ENplus-A1			
Raccordement électrique réalisé		Le composant d'allumage luit	
Clapets de sécurité tirés (combiné)		Le moteur à hélice fonctionne	
Le ventilateur d'aspiration fonctionne		Les granulés tombent dans la chambre de combustion	
Maintenir l'appareil hors tension		L'allumage s'effectue	

**Instruction pour opérateur**

Fonctionnement de l'appareil		Conditions de garantie	
Contrôle		Nettoyage	
Notice d'utilisation		Intervalle de nettoyage ou d'entretien	



*Le travail correspondant à la commande a été bien effectué*

\_\_\_\_\_  
Le technicien de mise en service:

\_\_\_\_\_  
Signature de celui qui l'a effectuée

\_\_\_\_\_  
Signature de celui qui a passé la commande

Entreprise: \_\_\_\_\_

## 16. GARANTIE

Ces conditions de garantie sont uniquement valables pour les pays Autriche, en Allemagne, France et en Suisse. Les conditions spéciales de l'importateur s'appliquent pour tous les autres pays. En cas de doute, comme en cas de traduction manquante ou erronée, seule la version allemande est valable.

Dans l'esprit d'une limitation du dommage, le demandeur, pour faire valoir ses droits et avoir recours à la garantie, devra présenter au revendeur ou concessionnaire RIKA la facture de l'appareil et indiquer par écrit la date d'achat, le nom du modèle, le numéro de série et le motif de la réclamation.

### GARANTIE

5 ans pour le corps soudé du poêle. Ceci concerne uniquement des défauts de matériau et d'usure ainsi que la livraison de remplacement gratuite. La main d'œuvre et les frais de déplacement ne sont pas compris dans la garantie du fabricant.

Seules des pièces originales du fabricant doivent être utilisées. Dans le cas contraire, la garantie ne s'appliquerait plus!

Pour avoir recours à la garantie, il est impératif que l'appareil ait été installé et notices d'utilisation et de mise en service conformément aux modes d'emploi en vigueur au moment de la date d'achat. Le raccordement doit avoir été effectué par un spécialiste agréé pour de tels appareils.

Tous les frais éventuels incombant au fabricant suite à un recours injustifié à la garantie seront réclamés au demandeur.

**Font exception les pièces d'usure et les pièces en contact avec le feu telles que le verre, la peinture, le revêtement de surface (ex : poignées, écrans), les joints, les cavités de combustion, les grilles, les plaques de traction, les plaques de dérivation, les revêtements de foyer (ex : chamotte), les céramiques, les pierres naturelles, les thermopans, les éléments d'allumage, les capteurs, le thermostat de la chambre de combustion et le contrôleur de température.**

Sont également exclus de la garantie les dommages survenant ou provoqués par un défaut d'observation des prescriptions établies par le fabricant au sujet de l'exploitation de l'appareil ou causés par une surchauffe, l'utilisation de combustibles non autorisés, une intervention non conforme sur l'appareil ou la conduite d'échappement, une surtension électrique, un tirage de cheminée mal réglé sur l'appareil, insuffisant ou trop fort, de l'eau de condensation, l'inexécution ou la réalisation défectueuse de la maintenance et du nettoyage, le non respect des directives applicables en matière de construction, l'utilisation inappropriée de l'appareil par l'exploitant ou des tiers, le transport ou des dommages survenus pendant la manutention.

**CETTE GARANTIE DU FABRICANT N'AFFECTE PAS LES DISPOSITIONS LÉGALES RELATIVES À LA GARANTIE COMMERCIALE.**

02.12.2015





Sous réserve de modifications techniques et visuelles et d'erreurs de composition et d'impression.

© 2016 | RIKA Innovative Ofentechnik GmbH

Z34514\_FR\_Induo | 18.04.2016



RIKA Innovative Ofentechnik GmbH  
4563 Micheldorf/Austria, Müllerviertel 20  
Telefon: +43 7582 686-41, Fax-DW: 43  
E-Mail: [verkauf@rika.at](mailto:verkauf@rika.at)

**RIKA.AT**

---