

KAPO



Notice d'utilisation



**LE POËLE
AUTRICHIEN.**

1. INTRODUCTION	3
Explication des symboles.....	3
Vue d'ensemble des pièces de rechange - vue éclatée	4
Liste et numéros d'article des pièces de rechange	6
Dimensions	7
Quantité de combustible	7
Données techniques.....	7
Emballage.....	7
Branchement électrique.....	7
2. INFORMATIONS IMPORTANTES	8
Informations générales de mise en garde et de sécurité	8
Première chauffe	8
Distances de sécurité	8
Avant la mise en place	9
Conformité du raccordement au conduit de cheminée.....	9
3. CE QU'IL FAUT SAVOIR SUR LES GRANULÉS	10
Ce que sont les granulés	10
Spécification granulés de bois selon ENplus – A1.....	10
Ajout de combustible pendant le fonctionnement.....	10
Stockage des granulés.....	10
4. TECHNOLOGIE ET FONCTIONS DE SÉCURITÉ	11
Confort d'utilisation	11
Efficacité maximale - Émissions minimales	11
Surveillance du tirage	11
Basses températures - arrêt.....	11
Protection électrique contre la surtension.....	11
Cycle d'auto-nettoyage	11
Surveillance des composants.....	11
Surveillance moteur vis sans fin.....	11
Coupeure de courant (pendant que l'appareil fonctionne).....	11
Coupeure de courant (pendant le démarrage)	11
5. INSTALLATION DU POËLE	12
Consignes générales.....	12
Raccordement à la cheminée	12
Raccordement à un conduit de cheminée en inox	12
Air de combustion	12
Arrivée d'air extérieur	12
6. MONTAGE/DÉMONTAGE DE LA PIERRE ET OPTIONS	13
Démontage du revêtement	13
7. OPTIONS CONFORT	14
Capteur d'ambiance, Capteur d'ambiance radio	14
GSM Control.....	14
Interface	14
Thermostat d'ambiance externe	14
Raccordement externe pont de câble	14
Option firenet.....	14

8. NETTOYAGE ET ENTRETIEN	15
Attentions essentielles	15
Ouvrir la porte du foyer	15
Nettoyage du foyer de combustion	15
Vider le tiroir à cendres	15
Nettoyage des conduits de gaz de fumée	16
Nettoyage de la sonde de température de flamme	17
Air de combustion – Arrivée d'air	17
Nettoyage du réservoir à pellets	17
Nettoyage du verre de porte	17
Coussinets	17
Contrôle de l'étanchéité de la porte	17
Nettoyage des surfaces laquées	17
Nettoyage des conduites du gaz de fumée	17
9. PROBLÈMES ET SOLUTIONS	18
Problème 1	18
Problème 2	18
Problème 3	18
10. INTRODUCTION AU PROTOCOLE DE MISE EN SERVICE	19
11. GARANTIE	21

1. INTRODUCTION

Explication des symboles



...information importante



...hexagone #8



...clef à six pans creux #3



---Clef à la fourche #15



...conseil pratique



...hexagone #10

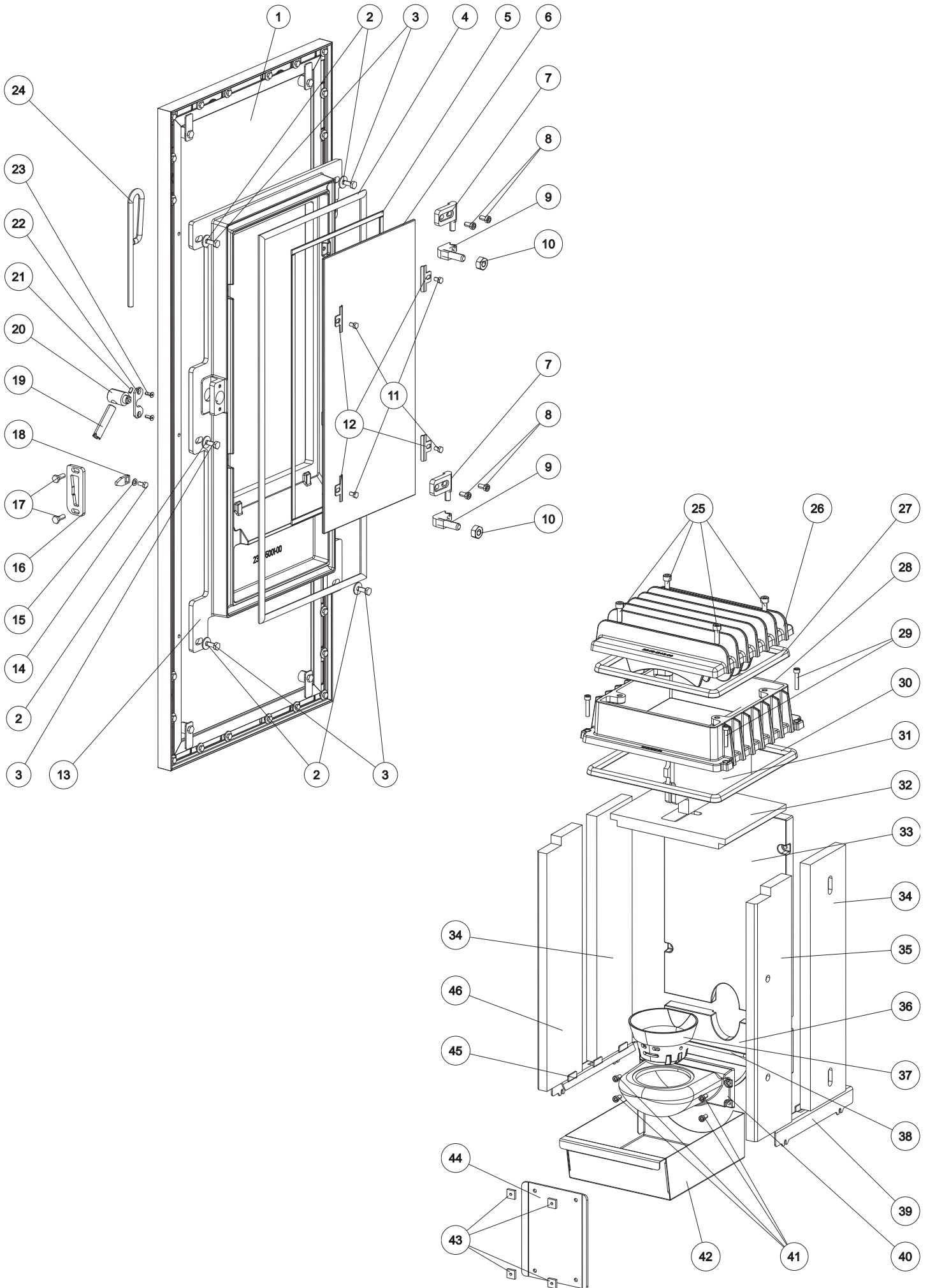


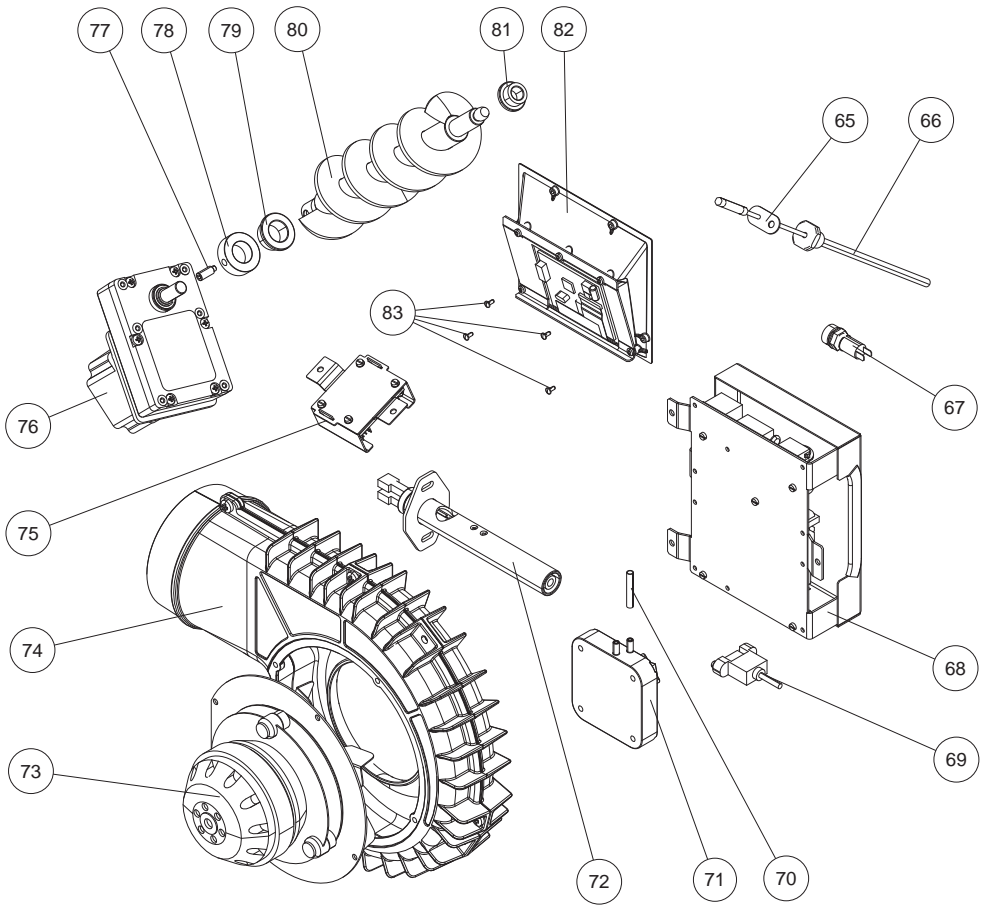
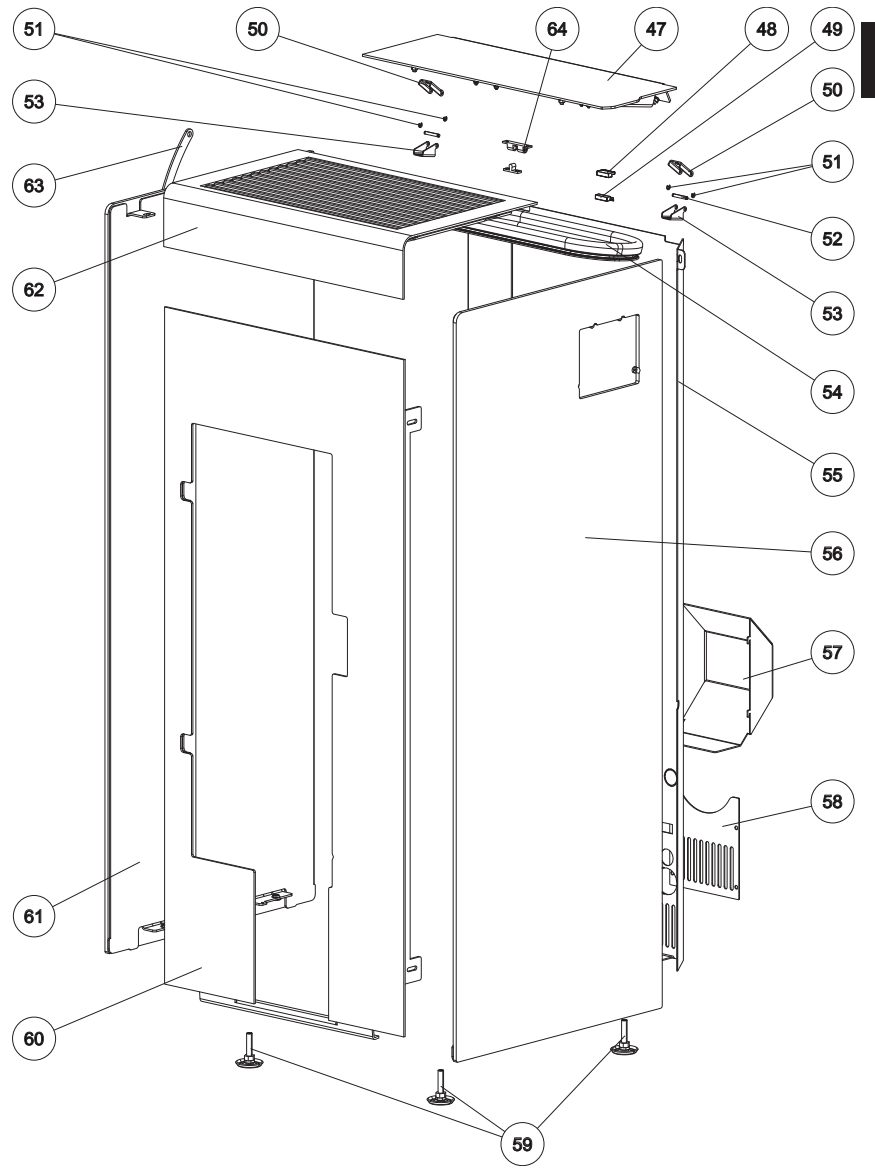
...clef à six pans creux #5



...à la main

Vue d'ensemble des pièces de rechange - vue éclatée

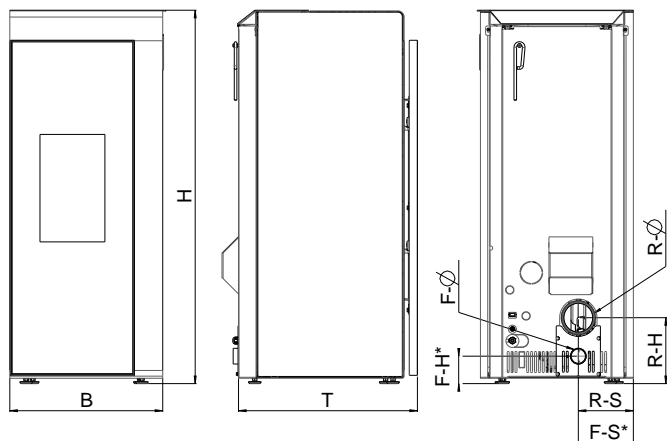




Liste et numéros d'article des pièces de rechange

Nr.	Art.Nr.	Désignation	Nr.	Art.Nr.	Désignation
1	B17189	Porte vitre décor		B17176	Habillage côté effet rouille droit
2	N100173	Rondelle DM06		B17178	Habillage côté effet métal vieilli droit
3	N112008	Vis hexagonal M06x14		B17180	Habillage côté ardoise blanche droit
4	N100476	Cordon d'étanchéité noir Ø10mm		B17182	Habillage côté ardoise noire droit
5	N103693	Joint plat noir 8x2	57	L02414	Couverture arrière argent
6	Z34983	Porte vitrée du foyer		L02416	Couverture arrière noir
7	Z34977	Lame de charnière	58	LB00568	Couverture arrière argent
8	N111846	Vis à six pans M06x12		LB00569	Couverture arrière noir
9	Z35245	Charnière	59 *5	N111695	Vis de réglage de la hauteur
10	N105179	Écrou six pans M10	59 *6	N111993	Vis de nivellement
11	N111964	Vis hexagonal M05x08	60	LB00561	Front argent (jusqu'au n° de serie 1361179)
12	L00475	Support de vitrage		LB00560	Front noir (jusqu'au n° de serie 1358539)
13	B17188	Porte foyer noir cpl.		LB00632	Front argent (a partir de n° 1361180)
14	N111950	Vis hexagonal M05x10		LB00631	Front noir (à partir de n° 1358540)
15	N111965	Rondelle DM05	61	B17185	Habillage côté vitre noire gauche
16	L02216	Clapet de fermeture		B17177	Habillage côté effet rouille gauche
17	N103964	Vis hexagonal M06x16		B17179	Habillage côté effet métal vieilli gauche
18	L02220	Verrouiller langue		B17181	Habillage côté ardoise blanche gauche
19	Z35251	Pêne		B17183	Habillage côté ardoise noire gauche
20	Z34978	Boulon de fermeture	62	B17270	Couvercle de convection argent
21	N111801	Tige filetée		B17269	Couvercle de convection noir
22	L02219	Plaque de support	63	L02350	Bras de maintien grille de convection
23	N111856	Vis à tête fraisée hexagonal M04x12	64	N110461	Loqueteaux à bille double
24	N112018	Clé	65	B16114	Capteur température
25	N112047	Vis à six pans creux M08x35	66	B15248	Tube sonde
26	Z34846	Couvercle	67	N111604	Fusible 2,5A
27	N100485	Joint d'étanchéité rond noir D12	68	B16561	Platine principale USB11
28	Z35062	Distance	69	N111989	Câble USB
29	N108572	Vis à six pans creux M06x30	70	N111551	Tuyau en silicone
30	N100485	Joint d'étanchéité rond noir D12	71	N112102	Pressostat différentiel
31 *1	Z35272	Défecteur 2	72	B17166	Bougie d'allumage céramique
31 *2	Z36342	Défecteur 2	73	N111581	Moteur de ventilateur
32	Z35011	Défecteur 1	74	B16155	Boîtier ventilateur du système d'extraction
33	Z36578	Paroi arrière en fonte supérieure noire	75	B16030	Platine supplément motor
34	Z36596	Paroi laterale arrière	76	N111820	Motoréducteur à réglage en continu
35	Z36597	Habillage du foyer avant droit	77	N111058	Goupille filetée
36	Z36577	Paroi arrière en fonte basse noire	78	Z11915	Bague de serrage vis sans fin
37	Z32345	Bac de combustion	79 *7	Z35182	Coussinet plastique Di 16
38	N103066	Joint d'étanchéité rond noir D06	80	B16967	Vis sans fin
39	Z35292	Support chamotte d'angle droit	81	Z35183	Coussinet plastique Di 10
40	B16310	Bac de combustion titulaire	82	B17158	Écran tactile vissable
41	N111846	Vis à six pans M06x12	83	N112032	Vis 2,5 x 7
42	L02354	Tiroir à cendres		B17193	Câble à tisser
43	N111959	Écrou carré M05		Z35018	Câble 1,25m pour écran tactile
44 *3	Z35273	Couvercle de ramonage		N112068	Colle à deux composants
44 *4	B17287	Couvercle de ramonage complet		L00797	Plaque moteur
	N103066	Joint d'étanchéité rond noir D06		B18054	Kit chambre de combustion jusqu'au n° de série
45	Z35293	Support chamotte d'angle gauche		*1	jusqu'au n° de série 1358685
46	Z36598	Habillage du foyer avant gauche		*2	à partir de n° 1358686
47	LB00563	Couvercle argent		*3	jusqu'au n° de série 1321133
	LB00562	Couvercle noir		*4	à partir de n° 1321134
48	N111732	Commutateur magnétique, part.sup.		*5	Kapo noir jusqu'au de n° 1358539, Kapo argent jusqu'au de n° 1361179
49	N111733	Commutateur magnétique part.inf.		*6	Kapo noir à partir de n° 1358540, Kapo argent à partir de n° 1361180
50	L02348	Charnière couvercle		*7	Pour les poêles jusqu'au n° de série 1331613, en cas de changement de Coussinet plastique Di16 (Z35182), il faut commander la plaque moteur (article L00797).
51	N110501	Rondelle frein			
52	Z35278	Charnière arbre			
53	L02345	Charnière			
54	N111731	Joint de réservoir			
55	L02404	Paroi arrière argent			
	L02415	Paroi arrière noir			
56	B17184	Habillage côté vitre noire droit			

Merci de prendre en considération que, malgré un travail soigneux, les pièces détachées revêtues par poudre, peuvent présenter une différence de nuance ou d'effet minime.



Dimensions

Hauteur	[mm]	1150
Largeur	[mm]	471
Profondeur du corps	[mm]	551

Poids

Poids sans manteau	[kg]	170
Poids avec manteau	[kg]	205

Tuyaux de fumées

R - Ø Diamètre	[mm]	100
RO - H Hauteur de raccordement avec tuyau d'angle d'origine	[cm]	-
RO - T1 Profondeur avec tuyau d'angle d'origine	[cm]	-
RO - T2 Distance mur - tuyau d'angle d'origine	[cm]	-
RO - T3 Profondeur fond de poêle - tuyau d'angle d'origine	[cm]	-
RO - S Distance raccord tuyau - paroi latérale	[cm]	-
R - H Hauteur de raccordement	[cm]	20
R - S Distance raccord derrière - paroi latérale	[cm]	17

Raccordement d'air frais

F - Ø Diamètre	[mm]	50
F - H Hauteur	[cm]	9
F - S Distance raccord - paroi latérale	[cm]	17
F - H (*) Hauteur	[cm]	34*
F - S (*) Distance raccord - paroi latérale	[cm]	16*
jusqu'au n° de série (*)		1324556

Raccordement d'air chaud

K - Ø Diamètre	[mm]	-
K - H Hauteur	[cm]	-
K - S Distance raccord - paroi latérale	[cm]	-

Quantité de combustible

	Charge nominale	Charge partielle
Quantité de combustible	~1,9kg*	~0,6kg*
Durée de combustion d'un réservoir plein	ca. 16h	ca. 39h

*Valeurs tirées de notre expérience, pouvant changer selon le type de granulés.

Attention

La consommation en granulés dépend de la grosseur des granulés. Plus ils sont grands, plus la vitesse de l'alimentation se réduit et vice versa.

Caractéristiques techniques

Plage de puissance de chauffage	[kW]	2,5 - 8
Capacité de chauffage en fonction de l'isolation du domicile	[m³]	50 - 220
Consommation en combustible	[kg/h]	jusqu'au 1,9
Capacité du réservoir	[l/kg]	42/~28
Branchement réseau	[V]/[Hz]	230/50
Consommation électrique moyenne	[W]	~ 20
Fusible	[A]	2,5 AT
Rendement	[%]	90,4
Teneur CO2	[%]	13,3
Émission de CO à 13% O	[mg/m _N ³]	118,5
Émission de poussières	[mg/m _N ³]	15,5
Débit massique gaz résiduel	[g/s]	4,8
Température gaz résiduel	[°C]	197,8
Tirage cheminée requis	[Pa]	3

Le propriétaire ou la personne autorisée à disposer d'une installation à petit foyer doit garder la documentation technique et la présenter sur demande des administrations ou du ramoneur.

Attention

Respectez les normes nationales et européennes ainsi que les réglementations locales concernant l'installation et l'exploitation de l'installation.

Emballage

Votre première impression est pour nous essentielle.

L'emballage de votre nouveau poêle offre une excellente protection contre les dommages. Le four et ses accessoires peuvent cependant être endommagés lors du transport.

Attention

Aussi nous vous prions de vérifier attentivement à la réception que votre poêle est complet et en parfait état. Signalez tout problème à votre représentant. Faites attention lors du déballage à ne pas abimer le manteau en stéatite. Le matériel est très sensible aux éraflures. Le manteau en stéatite n'est pas couvert par la garantie.

L'emballage de votre nouveau poêle est dans une large mesure sans impact sur l'environnement.

Conseil

Le bois de l'emballage n'est pas traité. Il peut donc être utilisé comme bois de chauffage (pas pour votre poêle à granulés). Pensez à retirer clous et vis auparavant. Le carton et les feuilles d'emballage (PE) peuvent sans problème être envoyés aux décharges communales pour y être recyclés.

Branchement électrique

Le poêle est livré avec un câble électrique d'env. 2 m doté d'une prise Euro. Branchez-le sur une prise 230Volt/50Hz. La consommation moyenne de l'appareil en mode de fonctionnement normal est d'env. 20 Watt Elle est d'env. 150 Watt pendant l'amorçage automatique. Le câble doit être placé de façon à éviter tout contact avec les parties chaudes ou coupantes du poêle.

2. INFORMATIONS IMPORTANTES

Informations générales de mise en garde et de sécurité

Veillez impérativement respecter les indications de mise en garde mentionnées en introduction.

- Avant l'installation et la mise en service du poêle, lisez attentivement tout le manuel. Respectez impérativement les dispositions et lois nationales ainsi que les directives et réglementations valables au niveau local.
- Les poêles RIKA doivent uniquement être installés dans des pièces de vie non humides. Les poêles ne sont pas protégés contre les projections d'eau et ne doivent pas être installés dans des pièces humides.
- Pour le transport de votre appareil de chauffage, seuls des auxiliaires de transport autorisés et dotés d'une force de levage suffisante doivent être utilisés.
- Votre appareil de chauffage n'est pas fait pour être utilisé comme échelle ou escabeau.
- La combustion de matériau inflammable dégage de l'énergie thermique entraînant un fort échauffement de la surface de l'appareil de chauffage, des portes, des poignées de portes, du tuyau de fumée et éventuellement de la paroi frontale de l'appareil de chauffage. Il est interdit d'entrer en contact avec ces pièces en l'absence de port de vêtements de protection ou d'auxiliaires correspondants tels que des gants thermiques ou des moyens de manipulation appropriés (poignée de commande).
- Attirez l'attention de vos enfants sur ce danger et tenez-les éloignés de l'appareil de chauffage lors du fonctionnement de ce dernier.
- Brûlez uniquement le matériau de chauffage autorisé.
- La combustion ou l'introduction de substances facilement inflammables ou explosives comme p. ex. des vaporisateurs vides dans la chambre de combustion et leur stockage à proximité immédiate de votre appareil de chauffage est strictement interdite en raison des risques d'explosion.
- Lors de l'alimentation du poêle, ne portez pas de vêtements amples ou facilement inflammables.
- Veillez à ce qu'aucune braise ne soit projetée hors de la chambre de combustion et ne chute sur des matériaux inflammables.
- Il est interdit de poser des objets non résistants à la chaleur sur l'appareil de chauffage ou à proximité de ce dernier.
- Ne mettez pas de linge à sécher sur le poêle.
- Les sècheurs à linge ou dispositifs de même type doivent être placés à une distance suffisante de l'appareil de chauffage – RISQUE ÉLEVÉ D'INCENDIE !
- Lorsque votre appareil de chauffage est en marche, il est interdit de manipuler des substances facilement combustibles ou explosives dans la pièce où il est installé ou dans des pièces attenantes.
- Si le poêle fonctionne en continu, cela a pour conséquence une usure accrue des pièces et plus particulièrement de celles soumises à des contraintes thermiques. Les intervalles de nettoyage seront aussi raccourcis. Il est donc indispensable de respecter scrupuleusement les instructions de nettoyage et d'entretien.

Attention
Aucun déchet ou liquide ne doit être brûlé dans le poêle !

Attention
N'obturez, et ne couvrez en aucun cas la grille de convection de votre poêle, afin d'éviter toute surchauffe des composants de l'appareil.

Attention

Lors du remplissage du réservoir - L'ouverture du réservoir à pellets est suffisamment grande pour permettre un remplissage sans problème. Faites bien attention à ce qu'aucun pellet chute dans les nervures de convection ou le corps du poêle brûlant. Un fort dégagement de fumée pourrait en résulter.

Conseil

Nous recommandons donc un remplissage du réservoir lorsque le poêle est froid.

Attention

Durant les phases de chauffe ou de refroidissement, votre poêle va se dilater et se rétracter. Cela peut entraîner dans certaines circonstances de légers bruits de dilatation, ou de craquements. C'est un phénomène normal qui ne peut constituer un sujet de réclamation.

Première chauffe

Le corps du poêle, ainsi que diverses pièces d'acier ou de fonte, sont peints avec une laque résistante à la chaleur. Il en est de même pour les tuyaux de raccordement. Lors de la première mise en route, le séchage de la laque est parachevé. Cela peut produire un léger dégagement d'odeur. Il faut impérativement éviter de toucher ou de nettoyer les surfaces laquées lors de cette phase de durcissement. Le durcissement de la laque est achevé après un fonctionnement à forte puissance.

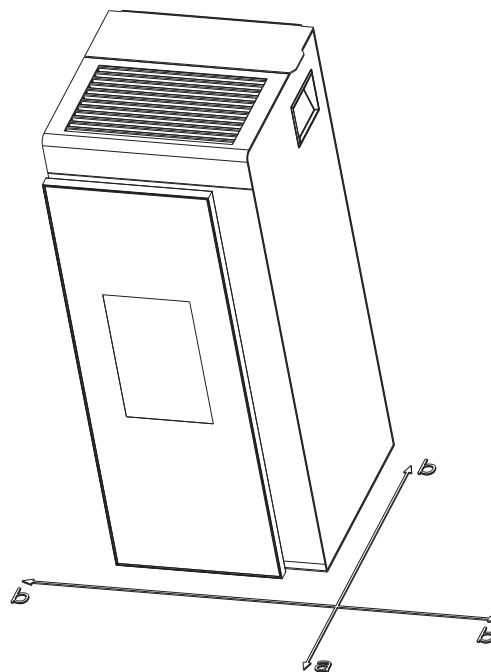
Distances de sécurité

Attention

1. Par rapport aux objets non inflammables
 $a > 40\text{cm}$ $b > 10\text{cm}$
2. Par rapport aux objets inflammables et aux murs porteurs en béton armé
 $a > 80\text{cm}$ $b > 12\text{cm}$

Conseil

Merci de réserver un espace d'au moins 20cm à l'arrière et sur les côtés du poêle pour les opérations de maintenance et d'entretien.



Force portante

Avant la mise en place du poêle, assurez-vous que la force portante du sol résiste au poids du poêle.

Attention

Aucune modification ne doit être effectuée sur le foyer. La garantie se trouverait dans ce cas annulée.

Protection du sol

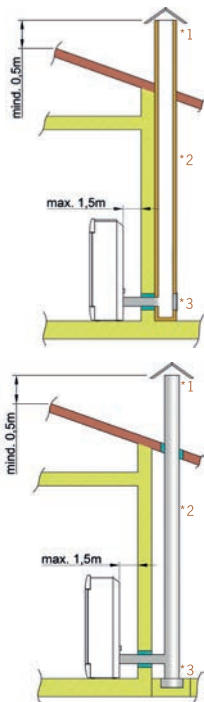
En cas de sols inflammables (bois, moquette, etc.), un support est recommandé (verre, tôle d'acier ou céramique). Merci de toujours respecter les directives et réglementations locales applicables.

Raccordement au conduit de fumée

- Les conduits de fumée sont une source particulièrement de danger en termes de dégagement de gaz toxiques et de risques d'incendie. Demandez les conseils d'un spécialiste agréé pour la pose et le montage de ces derniers.
- Lors du raccordement de votre conduit de fumée à la cheminée, veuillez veiller au respect des directives de montage correspondantes dans la zone des murs à revêtement en bois.
- En cas de conditions météorologiques défavorables, surveillez impérativement la formation des gaz de fumées (inversion thermique) et aux conditions de tirage.
- En cas d'acheminement d'air de combustion trop faible, un dégagement de fumées ou de gaz de fumées risque de se produire dans votre habitation. La formation de dépôts nocifs dans l'appareil de chauffage et dans la cheminée risque par ailleurs de se produire.
- En cas de dégagement de gaz de fumées, laissez le feu s'éteindre et vérifiez que tous les orifices d'amenée d'air sont dégagés et que les conduites de gaz de fumées et le tuyau du poêle sont propres. En cas de doute, informez impérativement votre ramoneur. Un défaut de tirage peut également venir de la cheminée.

Conformité du raccordement au conduit de cheminée

Il y a différentes possibilités pour raccorder votre poêle à la cheminée, par ex :



1) Brise-vent, 2) Cheminée, 3) Trappe de visite

Pour le choix d'un type de raccordement et la garantie d'une installation conforme entre le poêle et la cheminée, merci de lire le point „Installation du poêle“, et de vous rapprocher d'un professionnel agréé sur votre secteur.

Poêles de type 1 (BA 1) :

- Ces derniers doivent exclusivement fonctionner avec la porte du foyer fermée.
- Lorsque le poêle ne fonctionne pas, la porte du foyer doit rester fermée.
- En cas d'un mauvais calcul de la cheminée et d'une dimension incorrecte, vous risquez de provoquer un encrassement de la cheminée, c'est à dire le dépôt de substances facilement inflammables telles que la suie et le goudron, et par voie de conséquence un incendie de cheminée.
- Si un tel événement se produit débranchez le poêle. Appelez les pompiers et mettez-vous, ainsi que tous les habitants de l'habitation, en sécurité.

Attention

En tant que poêle indépendant de l'air ambiant, votre poêle est contrôlé selon la norme EN 14785. Il peut être installé en fonctionnement dépendant ou indépendant de l'air.

LE FONCTIONNEMENT INDÉPENDANT DE L'AIR AMBIANT :

En cas de conduite d'amenée d'air et de tuyau d'évacuation des fumées étanches, le poêle à pellets est contrôlé correspondant au type FC52x / FC62x suivant les principes de certification pour le contrôle et l'évaluation des foyers indépendants de l'air ambiant pour combustible solide de l'Institut Allemand de la Technique de Construction (Deutsches Institut für Bautechnik (DIBT). Le poêle peut être installé aussi en espace étanche à l'air et en association avec des installations techniques d'air ambiant (p. ex. : appareils de ventilation et d'aération, d'extraction des fumées,).

LE FONCTIONNEMENT DÉPENDANT DE L'AIR AMBIANT :

En cas d'association avec des installations techniques d'air ambiant (p. ex. : appareils de ventilation et d'aération, d'extraction des fumées, etc.), il convient de veiller à ce que le poêle et l'installation technique d'air ambiant soient contrôlés et sécurisés mutuellement (p. ex. par un contrôleur de pression différentielle). L'alimentation en air de combustion d'env. 20 m³/h doit être garantie.

Merci de toujours respecter, en concertation avec votre ramoneur compétent, les directives et réglementations locales applicables. Nous déclinons toute responsabilité pour tout changement postérieur à l'impression de la présente notice. Nous nous réservons le droit de procéder à toute modification.

3. CE QU'IL FAUT SAVOIR SUR LES GRANULÉS

Ce que sont les granulés

Les granulés de bois sont un combustible normalisé. Chaque fabricant doit se conformer à certaines obligations, afin de permettre un chauffage optimal et offrant une bonne efficacité énergétique. Les granulés sont produits à partir de déchets de bois résultant de travaux de sciage et de rabotage ainsi que de morceaux de bois des installations forestières. Ce produit de sortie est divisé, séché puis comprimé sous forme de combustible sans utilisation d'un agent liant.

ENplus – granulés

Cette norme définit des critères de sécurité sur le marché européen des granulés. Des numéros d'identification garantissent la traçabilité des granulés.

Les installations de production et le déroulement du processus de fabrication sont contrôlés chaque année chez les fabricants de granulés. Un système d'assurance qualité veille à la conformité des granulés avec les exigences de cette nouvelle norme. La condition préalable à un chauffage sans défaut est ainsi garantie.



Specification granules de bois selon ENplus – A1

Paramètres	Unité	ENplus-A1
Diamètre	mm	6 (± 1) ²⁾
Longueur	mm	3,15 bis 40 ³⁾
Densité en vrac	kg/m ³	≥ 600
Pouvoir calorifique	MJ/kg	$\geq 16,5$
Teneur en eau	Ma.-%	≤ 10
Fraction des fines	Ma.-%	≤ 1
Résistance mécanique	Ma.-%	$\geq 97,5$ ⁴⁾
Teneur en cendres	Ma.-% ¹⁾	$\leq 0,7$
Température de ramollissement des cendres	(DT) °C	≥ 1200
Teneur en chlore	Ma.-% ¹⁾	$\leq 0,02$
Teneur en soufre	Ma.-% ¹⁾	$\leq 0,03$
Teneur en azote	Ma.-% ¹⁾	$\leq 0,3$
Teneur en cuivre	mg/kg ¹⁾	≤ 10
Teneur en chrome	mg/kg ¹⁾	≤ 10
Teneur en arsenic	mg/kg ¹⁾	≤ 1
Teneur en cadmium	mg/kg ¹⁾	$\leq 0,5$
Teneur en mercure	mg/kg ¹⁾	$\leq 0,1$
Teneur en plomb	mg/kg ¹⁾	≤ 10
Teneur en nickel	mg/kg ¹⁾	≤ 10
Teneur en zinc	mg/kg ¹⁾	≤ 100

1) à l'état anhydre

2) Le diamètre doit être indiqué

3) 1 % des granulés au maximum peuvent présenter une longueur supérieure à 40 mm, longueur max. 45 mm

4) La valeur limite $\geq 97,7$ Ma.-% est applicable lors des mesures avec le lignotester (contrôle interne)

Votre poêle est seulement agréé pour la combustion de granulés de bois en qualité certifié. Nous vous prions de demander un combustible contrôlé et une liste de fabricants de combustibles certifiés à votre représentant en poêle à granulés.

Attention

Brûlez exclusivement des granulés contrôlés selon la norme ENplus - A1. L'utilisation de combustibles en granulés de qualité inférieure ou non autorisés affecte le fonctionnement de votre poêle et peut conduire à l'annulation de l'assurance et de la garantie et de la responsabilité produit associée.

Attention

Il ne faut pas brûler de la paille, du maïs et des plaquettes des dans le four! Respectez l'interdiction de faire brûler des déchets ! Votre poêle peut être endommagé, de plus la garantie se trouverait dans ce cas annulée.

Ajout de combustible pendant le fonctionnement

Attention

Lors du remplissage ne touchez pas le poêle chaud avec le sac de granulés. Retirez immédiatement les granulés en-dehors du réservoir !

Pour éviter que le feu ne s'éteigne par manque de combustible, nous vous conseillons de vérifier que le réservoir est suffisamment rempli. Vérifiez régulièrement le niveau de remplissage du réservoir. Le couvercle du réservoir doit rester fermé sauf lors du remplissage.

Si vous ouvrez le couvercle et remplissez le réservoir pendant que l'appareil fonctionne, le ventilateur démarre et l'alimentation en granulés s'arrête. Le poêle se remet en marche après la fermeture du couvercle. (voir AVERTISSEMENTS ET MESSAGES D'ERREUR)

Capacité du réservoir (voir CARACTÉRISTIQUES TECHNIQUES).

Stockage des granulés

Pour garantir une combustion sans problème des granulés en bois, il est absolument nécessaire de garder le combustible autant que possible au sec et sans poussières.

Même en sachets, les granulés ne doivent pas être stockés à l'air libre ni exposés à l'atmosphère. Ceci risquerait d'entraîner un engorgement de la vis sans fin.

Attention

Les «bouchons de vis sans fin» sont exclus de la garantie.

4. TECHNOLOGIE ET FONCTIONS DE SÉCURITÉ

L'avance technologique de votre nouveau poêle à granulés est le résultat d'années de pratique et de tests en laboratoire. Ses avantages sont remarquables.

Confort d'utilisation

Le système de combustion contrôlée par microprocesseur optimise, en fonction de la température ambiante, l'interaction ventilateur des fumées et vis d'alimentation. Ce système garantit des conditions de combustion et de fonctionnement optimales.

L'unité de contrôle intégrée vous permet le contrôle centralisé de toutes les fonctions de l'appareil. La structure intuitive des menus facilite au maximum la manipulation pour vous permettre d'effectuer rapidement tous les réglages.

Effacité maximale - Émissions minimales

La surface d'échange de chaleur, large et généreuse, est associée à un contrôle automatique de l'alimentation en air pour optimiser le rendement du combustible.

L'alimentation continue et finement dosée en granulés dans un foyer optimisé en fonte grise de qualité supérieure permet d'atteindre un degré de combustion presque parfait tout en limitant efficacement les gaz d'échappement, dans chaque phase de fonctionnement.

Attention

Pendant le fonctionnement de l'appareil, vous pouvez entendre des bruits (flammes, chute de granulés, moteurs), normaux et non gênant, dus à la régulation automatique de l'appareil.

Surveillance du tirage

Le tirage dans la chambre de combustion est régulièrement vérifié pendant l'utilisation. Si le niveau de dépression franchit le seuil fixé, une utilisation optimale ne peut plus être garantie et l'appareil s'éteint donc pour des raisons de sécurité, avec affichage du message d'erreur « PAS DE DÉPRESSION ».

Attention

Suite à l'apparition du message d'erreur, il est indispensable de procéder au nettoyage et à l'entretien ! Si le dysfonctionnement survient de nouveau, une utilisation sans danger n'est plus garantie et le service client du distributeur doit en être informé immédiatement.

Attention

Dans le cas d'un fonctionnement sans raccordement à l'air extérieur, avec en même temps, par exemple une hotte aspirante ou une VMC... etc, le capteur de pression peut provoquer l'extinction du poêle à pellets, à cause d'une possible baisse de pression dans la pièce. Il est important de fournir une arrivée d'air en quantité suffisante dans la pièce où le poêle est chauffé.

Basses températures - arrêt

Si le poêle se refroidit en dessous de la température minimale définie, il s'arrête. Cet arrêt peut aussi être dû à un allumage des granulés retardé.

Protection électrique contre la surtension

L'appareil est protégé contre les surtensions par un fusible principal (sur la face arrière de l'appareil).

Cycle d'auto-nettoyage

Toutes les heures, la vitesse de rotation du ventilateur du gaz de fumée augmente pour peu de temps afin d'évacuer les cendres du foyer, augmentant ainsi la sécurité de fonctionnement. L'écran affiche nettoyage comme état de fonctionnement.

Uniquement pour poêles avec grille basculante :

Toutes les 5 heures (intervalle à régler selon besoin), le poêle procède à un cycle d'auto-nettoyage supplémentaire. L'appareil passe en état de combustion. Ensuite, après exécution d'un cycle de basculement il est allumé de nouveau. Sur l'écran, l'affichage d'état nettoyage approfondi apparaît en continu. Le cycle de basculement sert à évacuer les cendres et dépôts durs du foyer dans le tiroir à cendres.

Attention

Cette fonction supplémentaire ne pourra en aucun cas remplacer le nettoyage manuel décrit dans les chapitres NETTOYAGE et ENTRETIEN. Il est impératif d'effectuer celui-ci dans des intervalles réguliers.

Attention

Lors du processus de décentrage automatique (démarrage ou nettoyage), un bruit dû à la rotation de la grille de décentrage peut se faire entendre temporairement.

Surveillance des composants

Les composants électriques de l'appareil sont constamment contrôlés pendant le fonctionnement de l'appareil. Si l'un des composants tombe en panne ou ne peut être manœuvré correctement, l'appareil s'arrête et un message d'erreur ou d'avertissement s'affiche (cf. MODE D'EMPLOI ECRAN TACTILE).

Surveillance moteur vis sans fin

Des pellets trop longs, ou trop humides, ou même avec un taux de poussière trop élevé, peuvent générer un bouchon dans le canal de la vis sans fin. (Cf. „CE QU'IL FAUT SAVOIR SUR LES GRANULÉS“) Cela peut aussi se produire lorsque les pellets s'accumulent dans le bol de combustion et remontent jusqu'au tuyau de descente des granulés. Dans les deux cas, le moteur de vis sans fin se retrouve en surtension, ce qui produit le message d'erreur : „MOTEUR DIAGONAL BLOQUE“. Le fonctionnement du poêle s'en trouve arrêté. Merci de prévenir rapidement votre service client dans ce cas !

Coupure de courant (pendant que l'appareil fonctionne)

Si la coupure de courant est de courte durée, les fonctions réglées avant la coupure sont reprises. Sinon, le poêle se met en phase de démarrage si la température est suffisamment élevée ou s'il reste suffisamment de braises. Si ce n'est pas le cas (coupure trop longue), le poêle entre en phase d'arrêt. (env. 10 min). Cet arrêt est suivi d'un démarrage automatique.

Coupure de courant (pendant le démarrage)

La procédure de démarrage reprend après une courte coupure de courant. Si la coupure dure et s'il ne reste pas suffisamment de braises, l'appareil entre en phase d'arrêt. Le ventilateur continu de fonctionner pour finir de brûler le reste des granulés de la chambre (env. 10 min). Cet arrêt est suivi d'un démarrage automatique.

5. INSTALLATION DU POÊLE

Consignes générales

Attention

Le montage doit exclusivement être effectué par un spécialiste agréé.

Attention

Veuillez respecter les dispositions de construction et de sécurité applicables au niveau régional. Contactez à cet effet votre ramoneur.

Attention

Seuls des matériaux d'étanchéité résistants à la chaleur et les bandes d'étanchéité, le silicone résistant à la chaleur et la laine minérale adéquats doivent être utilisés.

Attention

Veillez par ailleurs à ce que le conduit de fumée n'empiète pas sur la section libre de la cheminée.

Attention

En cas d'un fonctionnement indépendant de l'air ambiant les raccordements de tuyaux du poêle doivent par conséquent être étanchés durablement. Utilisez un mastic pour poêle ou une colle résistante à la chaleur pour la mise en place du tuyau du poêle sur le raccord du conduit de fumée conique et pour l'insertion dans la garniture de tuyau de la cheminée.

Attention

Le poêle ne doit en aucun cas être glissé sur un sol non protégé.

Conseil

En guise de protection vous pouvez par exemple utiliser du carton ondulé solide, du carton, ou un vieux tapis. Vous pourrez ainsi pousser plus facilement le poêle.

Pour un raccordement professionnel, nous recommandons l'utilisation de conduits de fumée d'origine de marque RIKA.

Raccordement à la cheminée

- L'appareil doit être raccordé à une cheminée homologuée pour les combustibles solides. Le conduit de cheminée doit avoir un diamètre de 100 mm au minimum pour les poêles à pellets et pour les poêles à bois selon le diamètre des tuyaux gas fumées de 130mm à 150mm au minimum.
- Evitez de trop longs conduits d'évacuation vers la cheminée. Un conduit d'évacuation à l'horizontale ne doit pas dépasser les 1,5 m.
- Evitez le plus possible les changements de direction du conduit d'évacuation vers la cheminée.
- Ne pas utiliser plus de 3 coudes au maximum dans le montage du conduit d'évacuation.
- Si vous ne pouvez pas vous raccorder directement à la cheminée, utilisez si possible un élément de raccordement avec clapet de nettoyage.
- Les éléments de raccordement doivent être en métal et remplir les exigences de la norme (installer les éléments de façon étanche).
- Avant l'installation, une évaluation du conduit doit être impérativement réalisée. Les vérifications doivent être exécutées selon la norme EN13384-1.
- La dépression maximale (dans le conduit) ne doit pas dépasser 15 Pa.
- L'évacuation des gaz de fumée doit aussi être garantie en cas de panne de courant transitoire.

Raccordement à un conduit de cheminée en inox

Le raccordement doit aussi être vérifié selon la norme EN13384-1.

Seuls des tuyaux isolés (double paroi) en inox doivent être utilisés. (Les tuyaux flexibles en alu ou en acier ne sont pas autorisés.)

Une trappe de visite (clapet de nettoyage) doit être présente pour une inspection et un nettoyage réguliers.

Le raccordement au conduit doit être réalisé de façon étanche.

Air de combustion

Tout processus de combustion a besoin d'oxygène provenant de l'air ambiant. Sur les poêles individuels sans raccordement d'air de combustion externe, cet air de combustion est prélevé dans la pièce. Cet air prélevé doit être restitué dans la pièce. Dans les habitations modernes, les fenêtres et portes très épaisses laissent affluer une quantité d'air trop faible. La situation est également rendue problématique en raison des ventilations supplémentaires installées dans l'habitation (p. ex. dans la cuisine ou les toilettes). Si vous ne pouvez pas acheminer d'air de combustion externe, ventilez la pièce plusieurs fois par jour afin d'éviter une dépression dans la pièce ou une mauvaise combustion.

Arrivée d'air extérieur

Uniquement pour des appareils prévus pour un fonctionnement indépendant de l'air ambiant.

- Pour un fonctionnement indépendant de l'air ambiante, l'air de combustion doit être acheminé vers l'appareil depuis l'extérieur via une conduite étanche. Selon la norme ENEV, la conduite d'air de combustion doit être pouvoir être coupée. La position ouverture/fermeture doit être clairement identifiable.
- Découpez la paroi arrière droite perforée à l'aide d'une lame de scie à métaux.
- Connectez au tube d'aspiration, soit un tuyau diam 125mm pour les poêles à bois et mixte, soit diam 50mm pour les poêles à pellets, et fixez-le avec un collier de serrage (non fourni !). Pour les poêles à pellets avec une sortie plus longue, au-delà d'1m environ, le diamètre doit être augmenté à environ 100 mm. (Cf gamme RIKA)
- Afin de garantir une amenée d'air suffisante, la conduite ne doit pas dépasser 4m et ne pas présenter trop de courbures.
- Si la conduite mène à l'extérieur, elle doit se terminer par une protection contre le vent.
- En cas de froid extrême, surveiller l'éventuel gel de l'orifice d'aération (contrôle).
- Il est également possible d'aspirer l'air de combustion directement dans une autre pièce suffisamment ventilée (une cave p. ex.).
- La conduite d'air de combustion doit être étanchée au niveau de la tubulure d'air (colle ou mastic).
- En cas de non-utilisation prolongée du poêle, il faut boucher le conduit d'arrivée d'air extérieur, afin d'empêcher l'humidité de pénétrer dans le poêle.

Attention

Veillez noter que l'alimentation en air de combustion provenant d'une gaine de ventilation de cheminée intégrée est susceptible d'entraîner des problèmes liés aux courants thermiques. En cas d'échauffement de l'air de combustion affluant vers le bas, ce dernier risque de s'élever et d'exercer une résistance contre la cheminée, entraînant une réduction de la sous-pression dans la chambre de combustion. Le fabricant de cheminées doit garantir que la résistance de l'air de combustion est au maximum égale à 2 PA, même dans des conditions de fonctionnement défavorables de la cheminée.

Si une ou plusieurs de ces conditions ne sont pas remplies, la conséquence est le plus souvent une mauvaise combustion dans le poêle et/ou une dépression d'air dans la pièce.

6. MONTAGE/DÉMONTAGE DE LA PIERRE ET OPTIONS

Attention

N'effectuez aucune manipulation sur l'appareil tant qu'il est branché.



Attention

Lors des opérations de montage/démontage, ne laissez aucune petite pièce (vis, etc.) tomber dans le réservoir à combustible. Cela pourrait bloquer la vis d'alimentation et endommager le poêle.



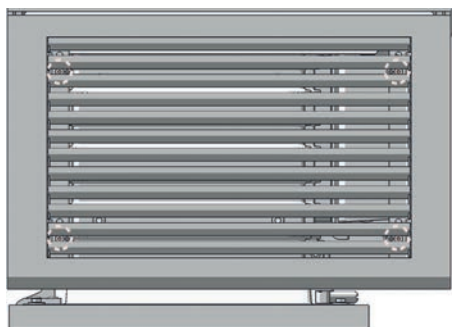
Attention

Faites particulièrement attention à vos doigts ainsi qu'aux différentes parties du revêtement et aux modules du poêle pendant ces opérations. Placez les composants sur une surface douce pour éviter les éraflures.

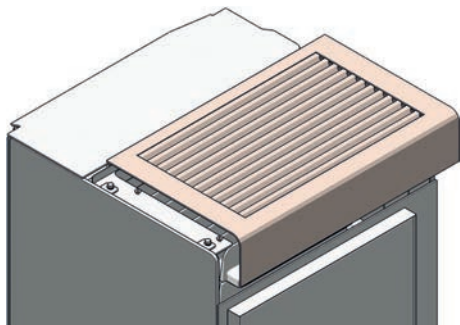


Démontage du revêtement

Dévissez les 4 vis 6 pans et faites glisser le couvercle de convection vers la droite.



Vous pouvez ensuite soulever le couvercle de convection.

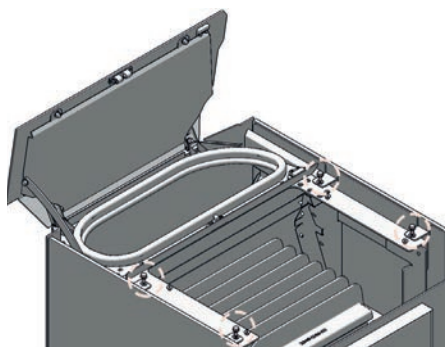


Ouvrez doucement le couvercle du réservoir de pellets jusqu'à la butée. Il restera ouvert dans cette position.

Les habillages latéraux en acier sont fixés chacun avec 2 vis hexagonales. Enlevez ces vis et soulevez les habillages vers le haut.



FR



Remontez dans l'ordre inverse toutes les pièces démontées.

7. OPTIONS CONFORT

Capteur d'ambiance, Capteur d'ambiance radio

Cette option permet de commander votre poêle-cheminée par le biais du capteur d'ambiance. En plus de la température ambiante, les temps de chauffage souhaités peuvent également être réglés. La température ambiante paramétrée est maintenue pendant la durée des temps de chauffage.

Des informations plus précises sont disponibles dans la notice d'utilisation des options capteur d'ambiance ou du capteur d'ambiance radio.

GSM Control

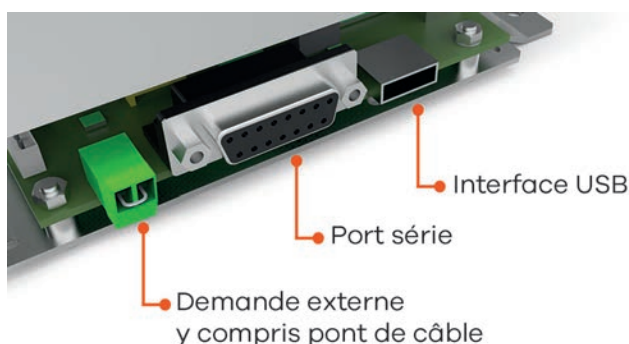
Votre poêle-cheminée peut par ailleurs être commandé par téléphone portable.

Des informations plus précises à ce sujet sont disponibles dans la notice d'utilisation de l'option téléphone GSM.

Interface

pour diverses options

Le CAPTEUR D'AMBIANCE, LE CAPTEUR D'AMBIANCE RADIO et l'OPTION TÉLÉPHONE GSM peuvent être raccordés sur l'interface (face arrière du poêle) à l'aide du câble de connexion fourni.



(À L'ÉTAT DE LIVRAISON)

Thermostat d'ambiance externe

Votre poêle-cheminée est équipé d'une interface située sur la paroi arrière, sur laquelle le raccordement d'un thermostat d'ambiance disponible dans le commerce est possible. L'utilisation d'un câble bipolaire d'une section de 0,5 à 0,75 mm² est à cet effet nécessaire. Ce câble peut être fixé à la place du pont de câble monté à l'état de livraison.

Raccordement externe pont de câble

Si la commande de votre poêle-cheminée doit être prise en charge par un thermostat d'ambiance externe, vous devez raccorder ce dernier (1) à la place du pont de câble (2) monté en standard.

Le thermostat d'ambiance externe raccordé peut fonctionner en mode MANUEL ou en mode AUTOMATIQUE. La puissance de chauffage paramétrée est approchée dans les deux modes. En MODE AUTOMATIQUE, les temps de chauffage paramétrés sur l'appareil peuvent en outre être activés.

Dans le menu principal INFO, vous pouvez lire, dans le point de sous-menu Info-Entrées, si la demande externe est actuellement activée.

Si votre poêle-cheminée reçoit une demande externe de réglage du fonctionnement, sa déconnexion peut nécessiter jusqu'à 5 minutes. Tous les autres réglages de votre thermostat d'ambiance sont indiqués dans la notice d'utilisation fournie.

Attention

Aucun fonctionnement n'est possible en l'absence de raccordement d'un pont de câble ou d'un thermostat d'ambiance externe. La demande externe est prioritaire sur tous les autres modes (MANUEL/AUTOMATIQUE/CONFORT).

Option firenet

Uniquement pour les poêles à granulés et poêles mixtes avec écran tactile et version 2.16 ou supérieure

Le module firenet permet de relier votre poêle au réseau internet. Vous pouvez vous connecter au poêle à partir de n'importe quel appareil disposant d'une liaison internet (Tablette, PC, smartphone...). Vous pouvez ainsi visualiser le statut de votre poêle, ainsi que diverses informations et procéder au réglage de certains paramètres à distance.

Pour plus d'informations, contactez votre distributeur agréé.

8. NETTOYAGE ET ENTRETIEN

Attentions essentielles

Attention

Le poêle doit être débranché et refroidi avant d'effectuer tout entretien. Lorsque vous faites le ménage autour du poêle, ne placez pas l'aspirateur dans les conduites d'air de combustion. Vous pourriez aspirer des granulés incandescents – RISQUE D'INCENDIE !

Attention

Le message SERVICE s'affiche après l'utilisation d'env. 700 kg de granulés. Il faut alors nettoyer et entretenir le poêle. Ce message peut être confirmé avec l'unité de contrôle interne, le poêle continuant alors à fonctionner. Le nombre de messages SERVICE affichés est enregistré-en arrière-plan.

Attention

Ne jamais effectuer l'entretien du poêle s'il est branché au courant.

Le type de combustible détermine la fréquence des nettoyages et des opérations d'entretien de votre poêle. La présence d'humidité, de cendres, de poussière et de copeaux peut entraîner un doublement de la fréquence. Nous vous rappelons de n'utiliser comme combustible que les granulés de type conseillé et contrôlé.

Conseil

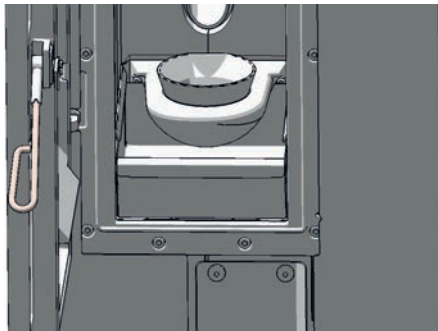
Bois et engrais - Les cendres, résidus de combustion du bois représentent la part minérale de celui-ci. Ces cendres sont un produit naturel pur, excellent engrais pour les plantes du jardin. Avant de les utiliser ainsi, stockez-les puis mélangez-les à de l'eau avant l'épandage.

Attention

Les cendres peuvent être encore chaudes. Gardez-les dans un récipient métallique.

Ouvrir la porte du foyer

Une clef destinée à l'ouverture et à la fermeture du foyer est fournie avec votre poêle. Vous pouvez suspendre cette clef à l'arrière de votre poêle.



Nettoyage du foyer de combustion

C'est essentiel d'éviter l'encombrement ou l'engorgement par les cendres ou le mâchefer des ouvertures d'entrée d'air. Retirez le mâchefer avec la brosse livrée avant de passer l'aspirateur dans le foyer.



Lors du nettoyage (avec la brosse), faites attention à ne pas endommager la bougie.

Attention

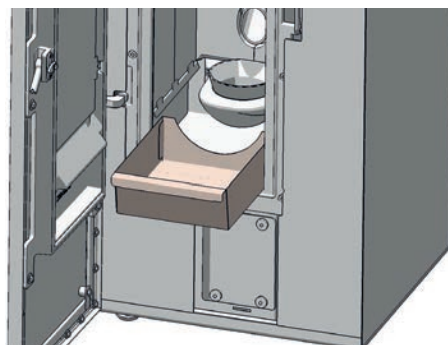
Nettoyer régulièrement le foyer de combustion. Effectuer le nettoyage à froid, quand les braises sont éteintes !

Attention

Pendant un fonctionnement en continue nettoyez le foyer de combustion deux fois par jour au minimum. RISQUE D'INCENDIE!

Vider le tiroir à cendres

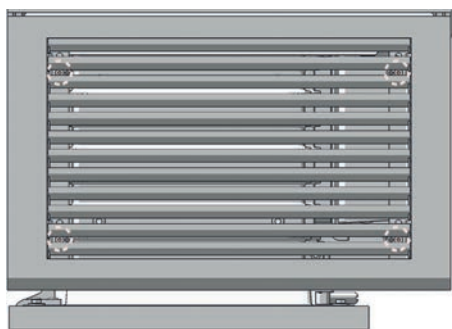
Videz régulièrement le tiroir à cendres. Tirez-le simplement vers vous lorsque la porte de la chambre est ouverte.



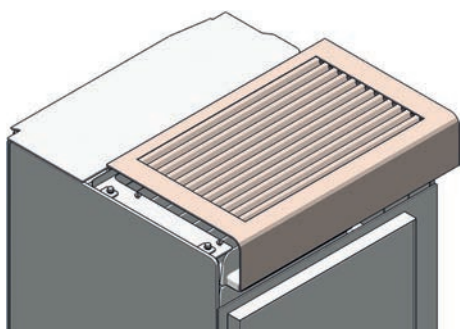
Nettoyage des conduits de gaz de fumée

Les conduits de gaz de fumée doivent être nettoyés au moins 2 fois par an, ou après l'insertion d'env. 700 kg de pellets. Les conduits de gaz de fumées sont situés derrière le foyer.

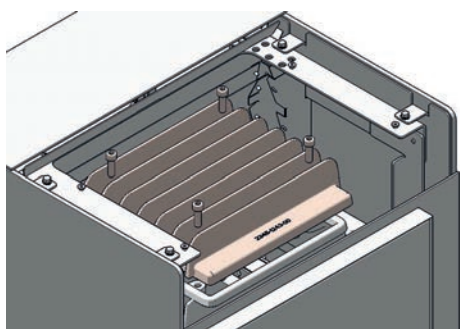
Dévissez les 4 vis 6 pans et faites glisser le couvercle de convection vers la droite.



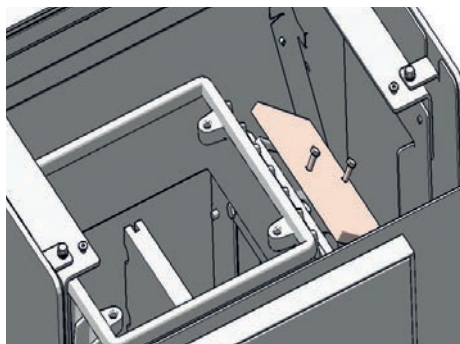
Vous pouvez ensuite soulever le couvercle de convection.



Vous pouvez maintenant retirer les 4 vis du couvercle de la chambre de combustion, enlever le couvercle et le poser sur une surface souple.

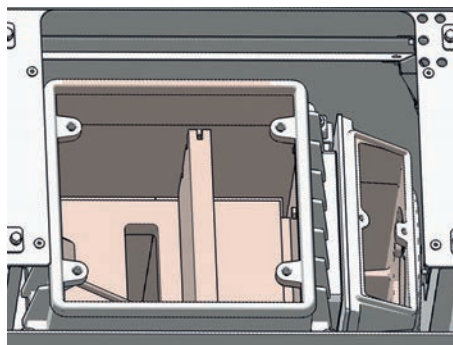


Retirez les 2 vis hexagonales et enlevez le couvercle de nettoyage.

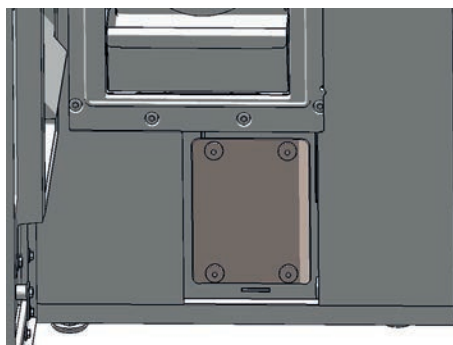


Nettoyez maintenant les conduits d'évacuation de fumées avec les brosses métalliques fournies.

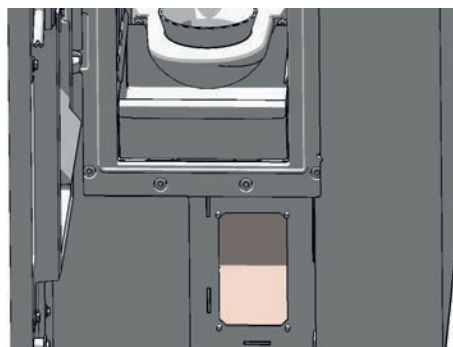
Aspirez les résidus de combustion dans la zone du déflecteur.



Dévissez les 4 écrous carrés et enlevez le couvercle de nettoyage.



Aspirez les résidus de combustion dans le collecteur de fumée et notamment dans les bandes de transition avec les conduits de fumée latéraux (gauche et droite).



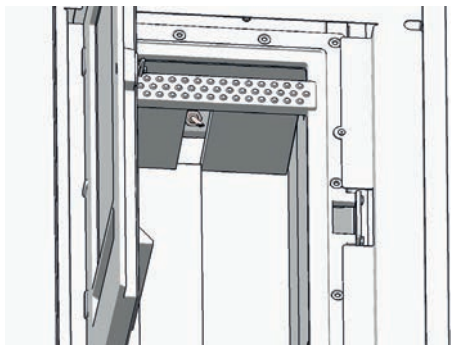
Remontez les pièces retirées en procédant dans l'ordre inverse

Attention

Si les joints des couvercles de ramonage ne sont pas étanches, votre appareil risque s'aspirer un «mauvais air», entraînant une combustion incomplète dans le bac de combustion puis une accumulation de pellets. Remplacez les joints poreux ou efflochés pendant les opérations d'entretien, cela garantira le bon fonctionnement de votre appareil.

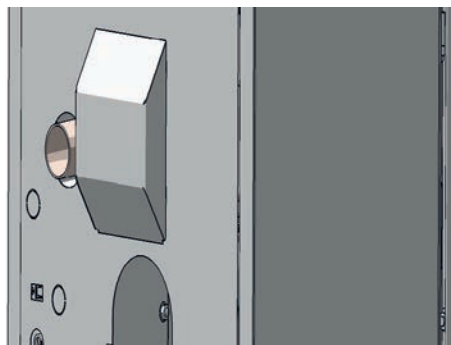
Nettoyage de la sonde de température de flamme

Nettoyez à intervalles réguliers les dépôts de cendres sur la sonde de température de flamme. Utilisez à cet effet un chiffon propre ou du papier journal.



Air de combustion – Arrivée d'air

Aspirez dès que nécessaire, les conduits d'arrivée d'air.



Attention

Uniquement lorsque le poêle est refroidi ! Le poêle ne doit pas être en fonctionnement.

Nettoyage du réservoir à pellets

Ne remplissez pas immédiatement le réservoir entièrement vide mais éliminez tout d'abord les résidus (poussière, copeaux, etc.) du réservoir à l'aide d'un aspirateur. L'appareil doit préalablement avoir été débranché.

Nettoyage du verre de porte

Les produits de combustion de certaines substances inflammables, en particulier les très fines cendres des granulés de bois, créent un dépôt, semblable à une buée. Suivant la qualité des granulés (en particulier en cas de faible puissance) ce dépôt peut être clair ou sombre. Nettoyez au mieux le verre de la porte du foyer avec une étoffe humide. Pour nettoyer les salissures difficiles, vous trouverez chez votre représentant en poêle un détergent spécifique, sans solvant ni acide caustique pouvant abimer la surface de verre.

Coussinets

Tous les coussinets (par ex : coussinet de la vis d'alimentation, de la grille basculante, le cas échéant) doivent être vérifiés au minimum 1 fois par an, et nettoyés ou remplacés suivant leur état.

Contrôle de l'étanchéité de la porte

L'état des joints de la porte et du verre de la porte doit être contrôlé au moins une fois par an. Les joints défectueux doivent être réparés ou remplacés.

Attention

Seuls des joints intacts garantissent un fonctionnement parfait de votre poêle-cheminée.

Nettoyage des surfaces laquées

Essuyez les surfaces laquées avec un chiffon légèrement humide, puis séchez immédiatement avec un chiffon doux et sec. Ne pas frotter. N'utilisez aucun nettoyant contenant des solvants.

Nettoyage des conduites du gaz de fumée

(1 x par an)

Ôtez les tuyaux de fumée, contrôlez et nettoyez le raccord. Les dépôts de suie et de poussière se trouvant dans le poêle et dans les tuyaux de fumée peuvent être brossés et aspirés.

Attention

Les amoncellements de suie peuvent affecter la performance du poêle et représentent un risque pour la sécurité!

9. PROBLÈMES ET SOLUTIONS

Problème 1

La flamme est faible et orange. Les granulés s'accumulent dans le foyer de combustion.

Causes

- Air de combustion insuffisant
- Tirage de la cheminée est trop faible.
- Poêle est encrassé de suie.

Solutions

- Retirez les cendres et le mâchefer des ouvertures d'entrée d'air, nettoyez le foyer (voir NETTOYAGE et ENTRETIEN).
- Essayez de trouver des granulés de meilleure qualité.
- Vérifiez que les conduites d'évacuation des fumées ne sont pas bloquées par des cendres (voir NETTOYAGE et ENTRETIEN).
- Vérifiez que les conduites d'air et de fumées ne sont pas bloquées ou engorgées.
- Contrôlez les joints des portes et du couvercle de nettoyage (voir NETTOYAGE et ENTRETIEN).
- Nettoyez les pales du ventilateur (voir NETTOYAGE et ENTRETIEN).
- Faites effectuer l'entretien par un spécialiste agréé.

Problème 2

Le poêle émet une odeur forte et la fumée sort des ouvertures.

Causes

- Phase d'allumage (mise en service)
- Le poêle est empoussiéré et/ou sale.

Solutions

- Attendez la fin de l'allumage et aérez suffisamment.
- Passez régulièrement l'aspirateur dans les ouvertures d'air de convection.

Problème 3

Sortie de fumées pendant le chauffage

Causes

- Trop de cendres dans la chambre de combustion
- Tirage de la cheminée trop faible
- Raccords non étanches

Solutions

- Nettoyez la chambre de combustion régulièrement (aspirateur).
- Vérifiez la cheminée.
- Vérifiez les raccords, réparez-les le cas échéant.

Attention

Faites attention à ce que l'appareil soit débranché lors des vérifications de l'unité de contrôle et des câblages. Les réparations ne doivent être effectuées que par du personnel technique qualifié.



Conseil

En cas de message d'erreur, résolvez d'abord le problème correspondant avant de remettre l'appareil en marche en confirmant le message d'erreur.



10. INTRODUCTION AU PROTOCOLE DE MISE EN SERVICE

POUR LES POÊLES PELLETS ET COMBINÉS PELLETS/BOIS DE BÛCHES

Le protocole de mise en service doit être traité comme un document officiel et sert de base pour les prestations d'assurance et les conditions de garantie. Il doit être intégralement rempli, en particulier pour ce qui est des informations relatives à l'appareil et les adresses. Les travaux à effectuer doivent être cochés après leur exécution. Les signataires confirment par leur signature que tous les points indiqués ont été effectués correctement.



Attention:

merci de retourner le protocole dûment complété à
RIKA Innovative Ofentechnik GmbH, Müllerviertel 20,
A-4563 Micheldorf.

Environnement électrique

Dans l'environnement électrique, il est important que la fiche de raccordement soit mise à la terre. En cas d'installation d'un thermostat d'ambiance, le fonctionnement de ce dernier doit être vérifié. En présence d'un modem GSM, l'exécution des commandes doit être confirmée par appel.

Installation des gaz d'échappement

La conduite d'évacuation, la cheminée et la conduite d'admission de l'air de combustion font partie de l'installation de combustion et leur état correct doit par conséquent être contrôlé. Les raccordements emmanchés doivent être étanches en raison du travail en surpression. Le tube des gaz d'échappement présente un diamètre de 100mm (boulette) 150mm (Le poêle combiné), ce qui est largement suffisant pour des parcours courts. En présence de plusieurs déviations, la résistance de l'installation d'évacuation des gaz peut s'élever de façon à ce que la qualité de combustion s'en trouve altérée et que des bruits apparaissent en raison d'une vitesse plus élevée du courant. La détermination correcte du tirage de la cheminée ne peut être exécutée qu'en fonctionnement à une puissance calorifique nominale et sert à l'évaluation de la cheminée d'évacuation. Si le tirage est supérieur à 15Pa, un limiteur de tirage doit être installé.

Fonctions de l'appareil

Il s'agit des fonctions de base de l'appareil qui doivent être contrôlées et cochées. Une fois que ces fonctions sont vérifiées, l'appareil est prêt à fonctionner.

Instructions pour l'utilisateur

Il s'agit de l'un des points les plus importants de la mise en service. Il est très important que l'utilisateur comprenne bien son appareil et soit prêt à assumer la responsabilité des tâches de base destinées à garantir la sécurité de son fonctionnement.

Le lien entre les particularités d'un appareil de chauffage biomasse et les obligations qui incombent à l'utilisateur, ainsi que les prestations d'assurance et les conditions de garantie doivent plus particulièrement être comprises. C'est par exemple le cas de l'utilisation de pellets non contrôlés, de bouchons dans la vis sans fin, d'un nettoyage, d'une maintenance ou de fonctions de l'appareil défectueux. Une formation approfondie permet d'éviter de nombreuses réclamations.

Fonctions de l'appareil

Explications des processus de l'appareil pendant l'allumage, le fonctionnement régulé, la phase de nettoyage, etc.

Commande

Les possibilités d'intervention de l'utilisateur, le réservoir à pellets vide, le thermostat d'ambiance, le modem GSM, les fonctions et réglages doivent notamment être expliqués. Si nécessaire, des temps doivent être programmés.

Notice d'utilisation : la remise et l'indication du contenu des points suivants constituent un document.

Conditions de garantie

Différence entre assurance (légal) et garantie (volontaire), conditions de la garantie, définition des pièces d'usure, indication relative à la qualité des pellets à utiliser et les conséquences d'une qualité défectueuse.

Notice de nettoyage

Un appareil de chauffage biomasse produit des cendres et de la poussière. Le bac de combustion doit être nettoyé régulièrement en cas de chauffage régulier (en mode pellets, les ouvertures d'air doivent plus particulièrement être exemptes de tout résidu). Le tiroir à cendres doit être vidé régulièrement. Selon le modèle de l'appareil, les conduits de gaz d'échappement doivent être nettoyés un ou deux fois par saison de chauffage, idéalement par une entreprise spécialisée.

Maintenance

Les travaux de maintenance doivent être effectués par un professionnel après une période d'utilisation définie. Un nettoyage approfondi doit alors être réalisé.

Combustion

Toutes les portes doivent fermer de façon étanche, afin de prévenir toute mauvaise arrivée d'air.

**Attention**

En cas de questions ou de réclamations pour l'assurance, adressez-vous à votre chargé d'assurance. Il s'agit de votre représentant ou installateur. Sans une mise en service dans les règles ainsi qu'une utilisation correcte correspondant à la notice d'utilisation et ses compléments sur cette fiche d'information, aucune réclamation d'assurance ne peut être acceptée

Rapport de mise en service d'appareil combiné pellets/bois de bûches **Date:** _____

Adresse installation	Représentant
Nom: _____	Nom: _____
Rue: _____	Rue: _____
Ville: _____	Ville: _____
Téléphone: _____	Téléphone: _____

Informations appareil

Type d'appareil:	Revêtement non endommagé	
Numéro de série:	Notice d'utilisation	
Version logiciel:	Documents garantie	
Version écran tactile:	Contact de porte	

Environnement électrique

Fiche de raccordement mise à la terre		Modem GSM présent	
Thermostat de pièce présent		Fonctionnement vérifié	

Contrôle composants système

Joint porte du foyer contrôlée		Souplesse clapet de retour de flamme contrôlée (combiné)	
Souplesse clapet gaz de fumée contrôlée (combiné)			

Conduite d'évacuation des gaz /cheminée

Diamètre		Raccordement étanche	
Coudes		Tirage de cheminée	

Fonctions de l'appareil

Réservoir granulés rempli		La grille est basculée (à 360°) et continue à être en position de chauffage	
Qualité de granulés selon norme ÖNorm/DIN plus/ENplus-A1			
Raccordement électrique réalisé		Le composant d'allumage luit	
Clapets de sécurité tirés (combiné)		Le moteur à hélice fonctionne	
Le ventilateur d'aspiration fonctionne		Les granulés tombent dans la chambre de combustion	
Maintenir l'appareil hors tension		L'allumage s'effectue	

Instruction pour opérateur

Fonctionnement de l'appareil		Conditions de garantie	
Contrôle		Nettoyage	
Notice d'utilisation		Intervalle de nettoyage ou d'entretien	



Le travail correspondant à la commande a été bien effectué

Le technicien de mise en service:

Signature de celui qui l'a effectuée

Signature de celui qui a passé la commande

Entreprise: _____

11. GARANTIE

Ces conditions de garantie sont uniquement valables pour les pays Autriche, en Allemagne, France et en Suisse. Les conditions spéciales de l'importateur s'appliquent pour tous les autres pays. En cas de doute, comme en cas de traduction manquante ou erronée, seule la version allemande est valable.

Dans l'esprit d'une limitation du dommage, le demandeur, pour faire valoir ses droits et avoir recours à la garantie, devra présenter au revendeur ou concessionnaire RIKA la facture de l'appareil et indiquer par écrit la date d'achat, le nom du modèle, le numéro de série et le motif de la réclamation.

GARANTIE

5 ans pour le corps soudé du poêle. Ceci concerne uniquement des défauts de matériau et d'usinage ainsi que la livraison de remplacement gratuite. La main d'œuvre et les frais de déplacement ne sont pas compris dans la garantie du fabricant.

Seules des pièces originales du fabricant doivent être utilisées. Dans le cas contraire, la garantie ne s'appliquerait plus!

Pour avoir recours à la garantie, il est impératif que l'appareil ait été installé et notices d'utilisation et de mise en service conformément aux modes d'emploi en vigueur au moment de la date d'achat. Le raccordement doit avoir été effectué par un spécialiste agréé pour de tels appareils.

Tous les frais éventuels incombant au fabricant suite à un recours injustifié à la garantie seront réclamés au demandeur.

Font exception les pièces d'usure et les pièces en contact avec le feu telles que le verre, la peinture, le revêtement de surface (ex : poignées, écrans), les joints, les cavités de combustion, les grilles, les plaques de traction, les plaques de dérivation, les revêtements de foyer (ex : chamotte), les céramiques, les pierres naturelles, les thermopans, les éléments d'allumage, les capteurs, le thermostat de la chambre de combustion et le contrôleur de température.

Sont également exclus de la garantie les dommages survenant ou provoqués par un défaut d'observation des prescriptions établies par le fabricant au sujet de l'exploitation de l'appareil ou causés par une surchauffe, l'utilisation de combustibles non autorisés, une intervention non conforme sur l'appareil ou la conduite d'échappement, une surtension électrique, un tirage de cheminée mal réglé sur l'appareil, insuffisant ou trop fort, de l'eau de condensation, l'inexécution ou la réalisation défectueuse de la maintenance et du nettoyage, le non respect des directives applicables en matière de construction, l'utilisation inappropriée de l'appareil par l'exploitant ou des tiers, le transport ou des dommages survenus pendant la manutention.

CETTE GARANTIE DU FABRICANT N'AFECTE PAS LES DISPOSITIONS LÉGALES RELATIVES À LA GARANTIE COMMERCIALE.

02.12.2015







Sous réserve de modifications techniques et visuelles et d'erreurs de composition et d'impression.

© 2017 | RIKA Innovative Ofentechnik GmbH

Z35290_FR_Kapo | 14.09.2017



RIKA Innovative Ofentechnik GmbH
4563 Micheldorf/Austria, Müllerviertel 20
Telefon: +43 7582 686-41, Fax-DW: 43
E-Mail: verkauf@rika.at

RIKA.AT
