

ALPHA II

Notice d'utilisation

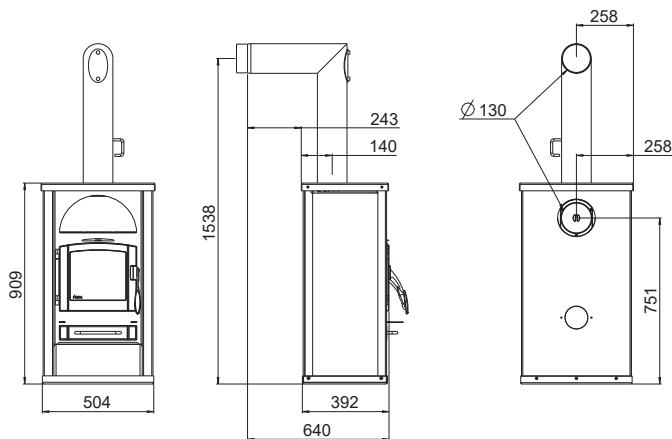


SOMMAIRE

1. INTRODUCTION	3
Dimensions	3
Quantité de combustible	3
Données techniques	3
Emballage.....	3
Explication des symboles.....	3
2. DOCUMENTATION TECHNIQUE - ECODESIGN	4
3. VUE ECLATÉE	6
Vue d'ensemble des pièces de rechange - vue éclatée.....	6
Liste et numéros d'article des pièces de rechange.....	8
4. INSTALLATION DU POÊLE	9
Raccordement à la cheminée.....	9
Raccordement à un conduit de cheminée en inox	9
Air de combustion	9
Arrivée d'air extérieur.....	9
5. INFORMATIONS IMPORTANTES	10
Informations générales de mise en garde et de sécurité	10
Première chauffe.....	10
Distances de sécurité.....	10
Avant la mise en place.....	11
6. CE QU'IL FAUT SAVOIR SUR LE BOIS DE CHAUFFAGE	12
Combustibles appropriés et quantités de combustibles.....	12
Types de bois.....	12
Le réglage de la puissance de chauffage.....	12
Pour une combustion propre.....	12
7. MONTAGE/DÉMONTAGE DE LA PIERRE ET OPTIONS	13
Sortie de fumée en arrière.....	13
8. COMMANDE - MANUELLE	14
Actionnement de la grille oscillante	14
Régulation de l'air de combustion	14
ECO ALLUME-FEU RIKA.....	14
Allumage correct.....	14
Réalimentation.....	14
9. NETTOYAGE ET ENTRETIEN	15
Attentions essentielles	15
Nettoyer la chambre de combustion.....	15
Vider le tiroir à cendres.....	15
Nettoyer le verre de porte	15
Nettoyer les surfaces laquées.....	15
Nettoyer les orifices de convection.....	15
Nettoyer les tuyaux	15
Contrôler l'étanchéité	15
10. PROBLÈMES – SOLUTIONS POSSIBLES	16
Problème 1.....	16
Problème 2.....	16
Problème 3.....	16
11. CONDITIONS VOLONTAIRES DE GARANTIE	17
12. CONDITIONS LÉGALES DE GARANTIE	17
13. INFORMATIONS SUR L'ÉLIMINATION DES DÉCHETS	18
Informations sur les différents composants de l'appareil.....	18
Extrait du code déchet du règlement sur la liste européenne des déchets.....	18
Élimination et recyclage des déchets électriques.....	18
14. RESPECT DES DISPOSITIONS DE L'UE	18

1. INTRODUCTION

Dimensions



Dimensions

Hauteur	[mm]	909
Largeur	[mm]	504
Profondeur du corps	[mm]	392

Poids

Poids sans manteau	[kg]	~115
Poids avec manteau en pierre	[kg]	~155
Poids avec manteau céramique	[kg]	~145

Tuyaux de fumées

Diamètre	[mm]	130
Hauteur de raccordement	[mm]	1538
Profondeur avec tuyau d'angle d'origine	[mm]	640
Distance mur - tuyau d'angle d'origine	[mm]	243
Profondeur fond de poêle - tuyau d'angle d'origine	[mm]	140
Distance raccord tuyau - paroi latérale	[mm]	258
Hauteur de raccordement	[mm]	751
Distance raccord derrière - paroi latérale	[mm]	258

Quantité de combustible

	Charge nominale	Charge partielle
Quantité de combustible	~1,8 kg*	~0,9 kg*

*Valeurs tirées de notre expérience, pouvant changer selon le type de bois.

Explication des symboles



...Information importante



...Clef pour vis étoile



...Tournevis cruciforme



...conseil pratique



...à la main

Données techniques

Caractéristiques techniques

Plage de puissance de chauffage	[kW]	3,5 - 7
Besoins en air frais	[m³/h]	19
Capacité de chauffage en fonction de l'isolation du domicile	[m³]	70 - 190
Consommation en combustible	[kg/h]	≤1,8
Rendement	[%]	80,7
Teneur CO ₂	[%]	9,1
Émission de CO à 13% O ₂	[mg/m _N ³]	1004
Émission de poussières	[mg/m _N ³]	28
Débit massique gaz résiduel	[g/s]	6,5
Température gaz résiduel	[°C]	288,8
Tirage cheminée requis	[Pa]	12

Le propriétaire ou la personne autorisée à disposer d'une installation à foyer doit garder la documentation technique et la présenter sur demande des administrations ou du ramoneur.

Attention

Respectez les normes nationales et européennes ainsi que les réglementations locales concernant l'installation et l'exploitation de l'installation.

Emballage

Votre première impression est pour nous essentielle.

L'emballage de votre nouveau poêle offre une excellente protection contre les dommages. Le poêle et ses accessoires peuvent cependant être endommagés lors du transport.

Attention

Aussi nous vous prions de vérifier attentivement à la réception que votre poêle est complet et en parfait état. Signalez tout problème à votre représentant. Faites attention lors du déballage à ne pas abimer le manteau en stéatite. Le matériel est très sensible aux éraflures. Le manteau en stéatite n'est pas couvert par la garantie.

L'emballage de votre nouveau poêle est dans une large mesure sans impact sur l'environnement.

Conseil

Le bois de l'emballage n'est pas traité. Il peut donc être utilisé comme bois de chauffage (pas pour votre poêle à granulés). Pensez à retirer clous et vis auparavant. Le carton et les feuilles d'emballage (PE) peuvent sans problème être envoyés aux décharges communales pour y être recyclés.

Coordonnées du fabricant

Fabricant :	RIKA Innovative Ofentechnik GmbH
Contact :	Andreas Bloderer
Adresse :	Müllerviertel 20 4563 Micheldorf Austria

Détails de l'appareil

Nom du modèle :	ALPHA II
Modèles équivalents :	-
Laboratoire notifié :	Technologisches Gewerbemuseum, Wexstraße 19-23, 1200 Wien, Austria
Laboratoire notifié :	1532
Numéro du rapport d'essai :	VA HL8246
Application de normes harmonisées :	EN13240:2001/A2:2004/AC:2007
Autres normes/ spécifications techniques appliquées :	-
Fonctionnalité de chauffage indirect :	Nein
Puissance thermique directe :	7 kW
Puissance thermique indirecte :	-

Caractéristiques lors du fonctionnement avec le combustible adapté

Efficacité énergétique saisonnière η_s :	70,7 %
Efficacité énergétique saisonnière RIKATRONIC η_s :	-
Indice d'efficacité énergétique :	107
Indice d'efficacité énergétique RIKATRONIC :	-

Précautions particulières pour le montage, l'installation ou l'entretien

Les distances de protection contre l'incendie et de sécurité, telles que les distances par rapport aux matériaux de construction combustibles, doivent être respectées !
Une alimentation suffisante en air de combustion pour l'appareil doit être garantie à tout moment. Les systèmes d'aspiration d'air peuvent perturber l'alimentation en air de combustion !
Les valeurs des gaz de combustion de l'appareil doivent être respectées pour le dimensionnement de la cheminée !

Caractéristiques en cas de fonctionnement exclusivement avec le combustible adapté

Puissance de chauffe			
Puissance de chauffe nominale	P_{nom}	7	kW
Puissance de chauffe minimale	P_{min}	3,5	kW
Rendement utile			
Rendement utile à la puissance nominale	$\eta_{th,nom}$	80,7	%
Rendement utile à la puissance minimale	$\eta_{th,min}$	81,4	%
Consommation électrique auxiliaire*			
A la puissance nominale	$e_{l,max}$	n.A.	kW
A la puissance minimale	$e_{l,min}$	n.A.	kW
En mode veille	$e_{l,sB}$	n.A.	kW
Puissance requise pour le fonctionnement de l'appareil			
Puissance requise pour le fonctionnement de l'appareil	P_{pilot}	n.A.	kW

*RIKATRONIC

Type de Puissance de Chauffage/Régulation de la température ambiante	
Un seul niveau de puissance, pas de contrôle de la température ambiante	Oui
Deux ou plusieurs niveaux réglables manuellement, pas de contrôle de la température ambiante (**)	Non
Avec thermostat mécanique de contrôle de la température ambiante (**)	Non
Avec régulation électronique de la température ambiante (**)	Non
Avec régulation électronique de la température ambiante et programmation journalière (**)	Non
Avec régulation électronique de la température ambiante et programmation hebdomadaire (**)	Non
Régulation de la température ambiante avec détection de présence (**)	Non
Régulation de la température ambiante avec détection de fenêtre ouverte (**)	Non
Avec option de commande à distance (**)	Non

Informations sur le combustible

Combustible	Combustible préféré:	Autre combustible approprié:	η_s [%]	Émissions liées au chauffage à la puissance nominale (*)				Émissions liées au chauffage à la puissance minimale (**)(**)			
				PM	OGC	CO	NO _x	PM	OGC	CO	NO _x
				mg/Nm ³ (13% O ₂)				mg/Nm ³ (13% O ₂)			
Bûches de bois, taux d'humidité ≤ 25 %	Oui	Non	70,7	28	55	1004	90	-	-	-	-
Bûches de bois RIKATRONIC, taux d'humidité ≤ 25 %	Non	Non	-	-	-	-	-	-	-	-	-
Bûches compressées, taux d'humidité < 12 %	Non	Non	-	-	-	-	-	-	-	-	-
Autre biomasse ligneuse	Non	Non	-	-	-	-	-	-	-	-	-
Biomasse non ligneuse	Non	Non	-	-	-	-	-	-	-	-	-
Charbon noir et charbon de bois	Non	Non	-	-	-	-	-	-	-	-	-
Coke de houille	Non	Non	-	-	-	-	-	-	-	-	-
Coke à basse température	Non	Non	-	-	-	-	-	-	-	-	-
Charbon bitumineux	Non	Non	-	-	-	-	-	-	-	-	-
Briquettes de lignite	Non	Non	-	-	-	-	-	-	-	-	-
Briquettes de tourbe	Non	Non	-	-	-	-	-	-	-	-	-
Briquettes de combustible fossile mélangées	Non	Non	-	-	-	-	-	-	-	-	-
Autres combustibles fossiles	Non	Non	-	-	-	-	-	-	-	-	-
Mélange de briquettes de biomasse et de combustible fossile	Non	Non	-	-	-	-	-	-	-	-	-
Autre mélange de biomasse et de combustible fossile	Non	Non	-	-	-	-	-	-	-	-	-

(*) PM = poussière, OGC = composés organiques gazeux, CO = monoxyde de carbone, NO_x = gaz nitreux.

(**) Uniquement requis lors de l'application des facteurs de correction F(2) ou F(3)

Signé pour le fabricant et en son nom par:
Andreas Bloderer / management de produits

Micheldorf, 16.12.2021

RIKA[®]

Innovative Ofentechnik GmbH
A-4563 Micheldorf, Müllerviertel 20
Tel: +43 (0)7582/686-14, Fax DW: -43
www.rika.at

Andreas Bloderer

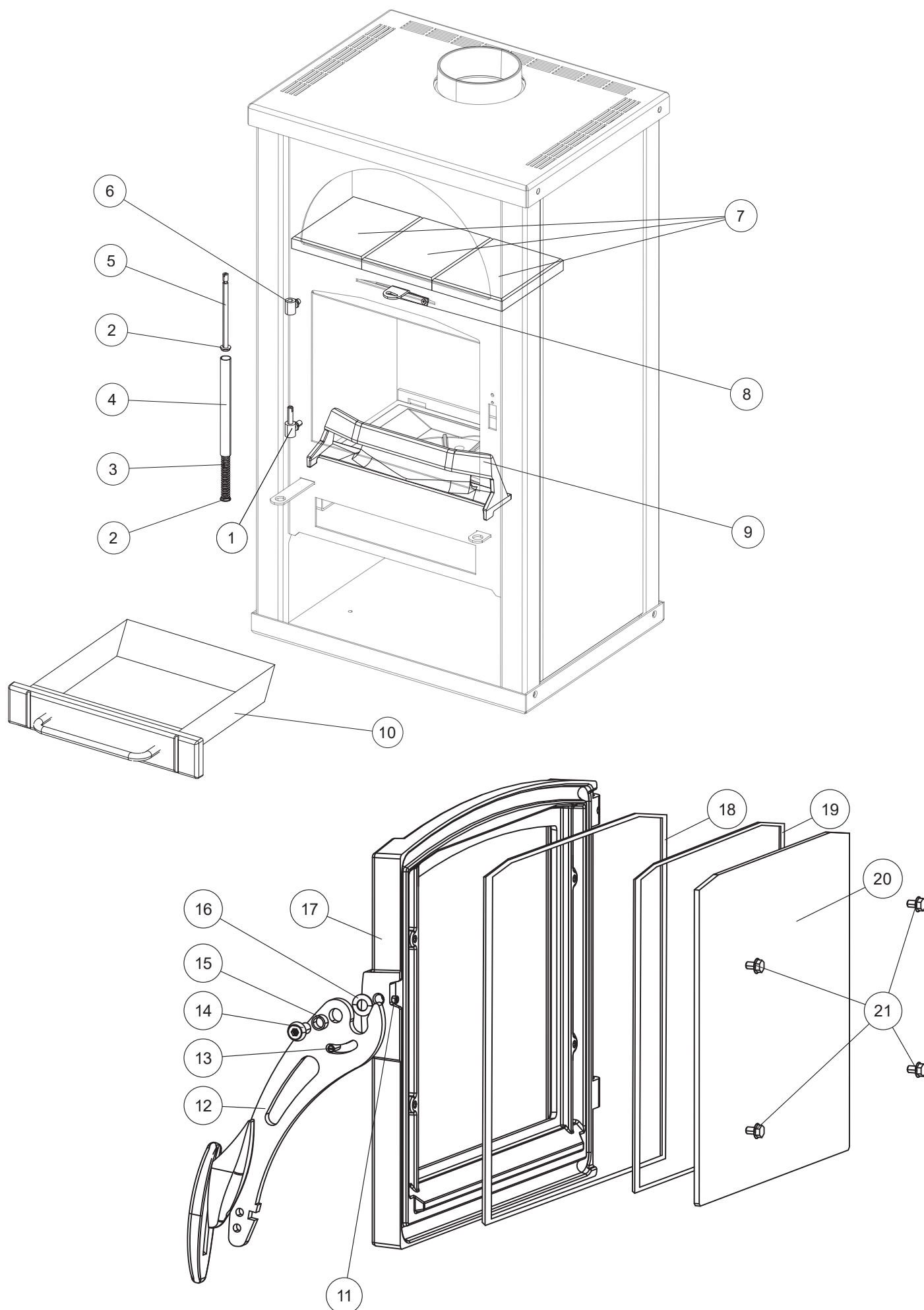
En cas de doute, comme en cas de traduction manquante ou erronée, seule la version allemande est valable.

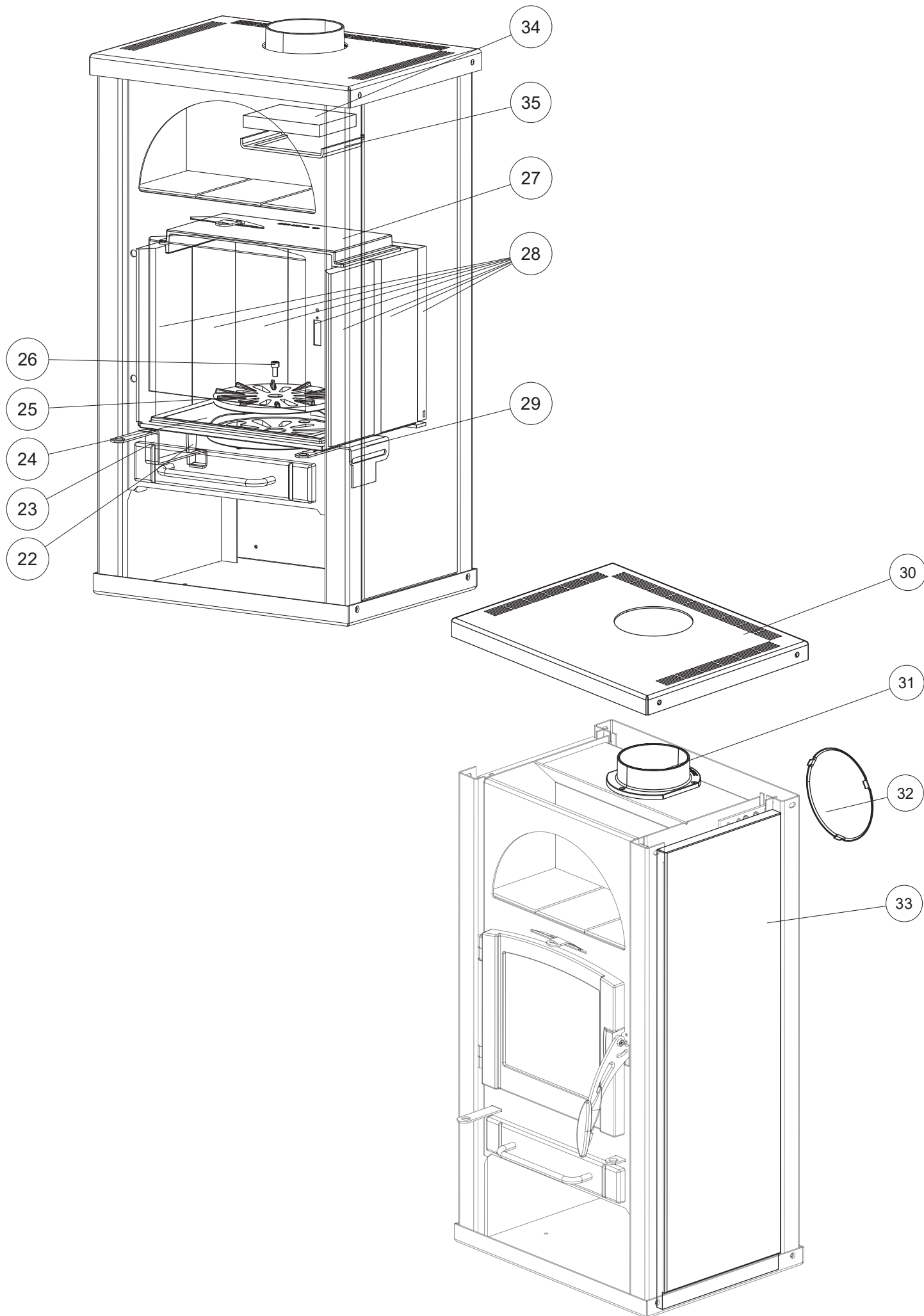
Sous réserve de modifications techniques et visuelles et d'erreurs de composition et d'impression.

© 2021 | RIKA Innovative Ofentechnik GmbH

3. VUE ECLATÉE

Vue d'ensemble des pièces de rechange - vue éclatée





Liste et numéros d'article des pièces de rechange

Nr.	Art.Nr.	Désignation	Nr.	Art.Nr.	Désignation
1	B12331	Paumelle inf. noir	30	Z25030	Couvercle pour sortie dessus noir
	B14478	Paumelle métallisé inf.		Z33920	Couvercle pour sortie dessus métallisé
2	Z17923	Rondelle		E13596	Couvercle pour sortie arrière noir
3	Z10042	Ressort de torsion		E13597	Couvercle pour sortie arrière métallisé
4	Z19395	Coquille noir	31	Z17799	Raccord conduit de fumée D130 noir
	Z30066	Coquille métallisé		Z36906	Raccord conduit de fumée D130 métallisé
5	Z17524	Boulon	32	Z10022	Couvercle noir
6	B12302	Paumelle noir		Z30072	Couvercle métallisé
	B14479	Paumelle gris	33	Z25351	Habillage latéral stéatite
7	E13686	Kit chauffe-plat céramique abricot		Z36794	Habillage latéral pierre blanche
	E13556	Kit chauffe-plat céramique cotto	34	Z25323	Défecteur
	E14230	Kit chauffe-plat céramique blé	35	Z25339	Chassis du brique refractaire
	E13762	Kit chauffe-plat céramique terre			
	E14666	Kit chauffe-plat céramique anthracite			
	Z25020	Chauffe-plat stéatite			
	Z36795	Chauffe-plat pierre blanche			
8	B13199	Curseur d'air secondaire noir			
	B14480	Curseur d'air secondaire métallisé			
9	Z19258	Pare-bûche noir			
	Z28522	Pare-bûche métallisé			
10	B13200	Tiroir à cendres noir			
	B14481	Tiroir à cendres gris			
11	N102434	Tige filetée M05x06			
12	B13809	Poignée de porte complète, argent			
13	N108427	Vis sans tête			
14	N108203	Vis à six pans creux			
15	Z14937	Douille de poignée			
16	N100699	Ressort à disque			
17	Z25006	Porte du foyer noir			
	Z30065	Porte du foyer métallisé			
	B13196	Porte de foyer noir, complète			
	B14477	Porte de foyer complète, gris			
18	E13858	Kit d'étanchéité pour poêle-cheminées Ø 12 (3 m silicone incl.)			
19	N103693	Joint plat noir 8x2			
20	Z24664	Verre de porte			
	Z25337	Support de vitrage			
21	N107488	Vis hexagonal M05x08			
22	Z25028	Equerre de la grille vibrante			
23	Z25029	Actionneur de la grille vibrante noir			
	Z30064	Actionneur de la grille vibrante métallisé			
24	Z10014	Grille			
25	Z10019	Disque vibrant			
26	N100061	Vis à six pans creux M08x16			
27	Z10013	Défecteur			
28	Z22403	Habillage du foyer			
29	Z25037	Curseur d'air primaire noir			
	Z30062	Curseur d'air primaire métallisé			

Merci de prendre en considération que, malgré un travail soigneux, les pièces détachées revêtues par poudre, peuvent présenter une différence de nuance ou d'effet minime. Les petits dommages sur les pièces d'habillage peuvent être réparés avec notre spray de peinture spécial Senotherm. Il n'existe pas de couleur RAL appropriée pour les pièces d'habillage peintes.

4. INSTALLATION DU POÊLE

Attention

Le montage doit exclusivement être effectué par un spécialiste agréé.

Attention

Veillez respecter les dispositions de construction et de sécurité applicables au niveau régional. Contactez à cet effet votre ramoneur.

Attention

Seuls des matériaux d'étanchéité résistants à la chaleur et les bandes d'étanchéité, le silicone résistant à la chaleur et la laine minérale adéquats doivent être utilisés.

Attention

En cas d'un fonctionnement indépendant de l'air ambiant les raccordements de tuyaux du poêle doivent par conséquent être étanchés durablement. Utilisez un mastic pour poêle ou une colle résistante à la chaleur pour la mise en place du tuyau du poêle sur le raccord du conduit de fumée conique et pour l'insertion dans la garniture de tuyau de la cheminée.

Attention

Le poêle ne doit en aucun cas être glissé sur un sol non protégé.

Conseil

En guise de protection vous pouvez par exemple utiliser du carton ondulé solide, du carton, ou un vieux tapis. Vous pourrez ainsi pousser plus facilement le poêle.

Pour un raccordement professionnel, nous recommandons l'utilisation de conduits de fumée d'origine de marque RIKA.

Raccordement à la cheminée

- L'appareil doit être raccordé à une cheminée homologuée pour les combustibles solides et non sensible à l'humidité. L'insensibilité à l'humidité peut varier si le calcul de la cheminée aboutit à un fonctionnement à sec.
- Le conduit de cheminée doit avoir un diamètre de 100 mm au minimum pour les poêles à pellets et pour les poêles à bois selon le diamètre des tuyaux gas fumées de 130 mm à 150 mm au minimum.
- Evitez de trop longs conduits d'évacuation vers la cheminée. Un conduit d'évacuation à l'horizontale ne doit pas dépasser les 1,5 mètres.
- Evitez le plus possible les changements de direction du conduit d'évacuation vers la cheminée.
- Ne pas utiliser plus de 3 coudes au maximum dans le montage du conduit d'évacuation.
- Utilisez un élément de raccordement avec clapet de nettoyage.
- Les éléments de raccordement doivent être en métal et remplir les exigences de la norme (installer les éléments de façon étanche).
- Avant l'installation, une évaluation du conduit doit être impérativement réalisée. Les vérifications doivent être exécutées selon la norme EN13384-1.
- La dépression maximale (dans le conduit) ne doit pas dépasser 15 Pa.
- L'évacuation des gaz de fumée doit aussi être garantie en cas de panne de courant transitoire.

Attention

La présence de condensats sur la sortie des fumées doit absolument être évitée. De ce fait le montage d'un raccord femelle/femelle anti condensats peut être nécessaire. Parlez-en à votre installateur ou à votre ramoneur. Les dommages provoqués par les condensats sont exclus de la garantie.

Raccordement à un conduit de cheminée en inox

Le raccordement doit aussi être vérifié selon la norme EN13384-1.

Seuls des tuyaux isolés (double paroi) en inox doivent être utilisés. (Les tuyaux flexibles en alu ou en acier ne sont pas autorisés.)

Une trappe de visite (clapet de nettoyage) doit être présente pour une inspection et un nettoyage réguliers.

Le raccordement au conduit doit être réalisé de façon étanche.

Air de combustion

Tout processus de combustion a besoin d'oxygène provenant de l'air ambiant. Sur les poêles individuels sans raccordement d'air de combustion externe, cet air de combustion est prélevé dans la pièce. Cet air prélevé doit être restitué dans la pièce. Dans les habitations modernes, les fenêtres et portes très épaisses laissent affluer une quantité d'air trop faible. La situation est également rendue problématique en raison des ventilations supplémentaires installées dans l'habitation (p. ex. dans la cuisine ou les toilettes). Si vous ne pouvez pas acheminer d'air de combustion externe, ventilez la pièce plusieurs fois par jour afin d'éviter une dépression dans la pièce ou une mauvaise combustion.

Arrivée d'air extérieur

Uniquement pour des appareils prévus pour un fonctionnement indépendant de l'air ambiant.

- Pour un fonctionnement indépendant de l'air ambiante, l'air de combustion doit être acheminé vers l'appareil depuis l'extérieur via une conduite étanche. Selon la norme EnEV, la conduite d'air de combustion doit être pouvoir être coupée. La position ouverture/fermeture doit être clairement identifiable.
- Découpez la paroi arrière droite perforée à l'aide d'une lame de scie à métaux.
- Connectez au tube d'aspiration, soit un tuyau de diamètre 125 mm pour les poêles à bois et mixte, soit de diamètre 50 mm ou 60 mm pour les poêles à pellets. Fixez-le avec un collier de serrage (non fourni !). Pour les poêles à pellets avec une sortie plus longue, au-delà d'un mètre environ, le diamètre doit être augmenté à environ 100 mm. (Cf. gamme RIKA)
- Afin de garantir une amenée d'air suffisante, la conduite ne doit pas dépasser 4 mètres et ne pas présenter trop de courbures.
- Si la conduite mène à l'extérieur, elle doit se terminer par une protection contre le vent.
- En cas de froid extrême, surveiller l'éventuel gel de l'orifice d'aération (contrôle).
- Il est également possible d'aspirer l'air de combustion directement dans une autre pièce suffisamment ventilée (une cave p.ex.).
- La conduite d'air de combustion doit être étanchée au niveau de la tubulure d'air (colle ou mastic).
- En cas de non-utilisation prolongée du poêle, il faut boucher le conduit d'arrivée d'air extérieur, afin d'empêcher l'humidité de pénétrer dans le poêle.

Attention

Veillez noter que l'alimentation en air de combustion provenant d'une gaine de ventilation de cheminée intégrée est susceptible d'entraîner des problèmes liés aux courants thermiques. En cas d'échauffement de l'air de combustion affluant vers le bas, ce dernier risque de s'élever et d'exercer une résistance contre la cheminée, entraînant une réduction de la sous-pression dans la chambre de combustion. Le fabricant de cheminées doit garantir que la résistance de l'air de combustion est au maximum égale à 2 PA, même dans des conditions de fonctionnement défavorables de la cheminée.

Si une ou plusieurs de ces conditions ne sont pas remplies, la conséquence est le plus souvent une mauvaise combustion dans le poêle et/ou une dépression d'air dans la pièce.

5. INFORMATIONS IMPORTANTES

Informations générales de mise en garde et de sécurité

Veillez impérativement respecter les indications de mise en garde mentionnées en introduction.

- Avant l'installation et la mise en service du poêle, lisez attentivement tout le manuel. Respectez impérativement les dispositions et lois nationales ainsi que les directives et réglementations valables au niveau local.
- Pour le transport de votre appareil de chauffage, seuls des auxiliaires de transport autorisés et dotés d'une force de levage suffisante doivent être utilisés.
- Votre appareil de chauffage n'est pas fait pour être utilisé comme échelle ou escabeau.
- La combustion de matériau inflammable dégage de l'énergie thermique entraînant un fort échauffement de la surface de l'appareil de chauffage, des portes, des poignées de portes, du tuyau de fumée et éventuellement de la paroi frontale de l'appareil de chauffage. Il est interdit d'entrer en contact avec ces pièces en l'absence de port de vêtements de protection ou d'auxiliaires correspondants tels que des gants thermiques ou des moyens de manipulation appropriés (poignée de commande).
- Attirez l'attention de vos enfants sur ce danger et tenez-les éloignés de l'appareil de chauffage lors du fonctionnement de ce dernier.
- Brûlez uniquement le matériau de chauffage autorisé.
- La combustion ou l'introduction de substances facilement inflammables ou explosives comme p. ex. des vaporisateurs vides dans la chambre de combustion et leur stockage à proximité immédiate de votre appareil de chauffage est strictement interdite en raison des risques d'explosion.
- Lors de l'alimentation du poêle, ne portez pas de vêtements amples ou facilement inflammables.
- Pour l'ouverture des portes, utilisez le gant thermique fourni avec votre appareil de chauffage.
- Pour rassembler la glaise, utilisez uniquement l'outil approprié qui figure dans notre gamme d'accessoires, et veillez à ce qu'aucune braise ne soit projetée hors de la chambre de combustion et ne chute sur des matériaux inflammables.
- Il est interdit de poser des objets non résistants à la chaleur sur l'appareil de chauffage ou à proximité de ce dernier.
- Pas mettez pas de linge à sécher sur le poêle.
- Les séchoirs à linge ou dispositifs de même type doivent être placés à une distance suffisante de l'appareil de chauffage – RISQUE ÉLEVÉ D'INCENDIE !
- Lorsque votre appareil de chauffage est en marche, il est interdit de manipuler des substances facilement combustibles ou explosives dans la pièce où il est installé ou dans des pièces attenantes.

Attention

Aucun déchet ou liquide ne doit être brûlé dans le poêle !

Attention

N'obturez, et ne couvrez en aucun cas la grille de convection de votre poêle, afin d'éviter toute surchauffe des composants de l'appareil.

Attention

Durant les phases de chauffe ou de refroidissement, votre poêle va se dilater et se rétracter. Cela peut entraîner dans certaines circonstances de légers bruits de dilatation, ou de craquements. C'est un phénomène normal qui ne peut constituer un sujet de réclamation.

Première chauffe

Le corps du poêle, ainsi que diverses pièces d'acier ou de fonte, sont peints avec une laque résistante à la chaleur. Il en est de même pour les tuyaux de raccordement. Lors de la première mise en route, le séchage de la laque est parachevé. Cela peut produire un léger dégagement d'odeur. Il faut impérativement éviter de toucher ou de nettoyer les surfaces laquées lors de cette phase de durcissement. Le durcissement de la laque est achevé après un fonctionnement à forte puissance.

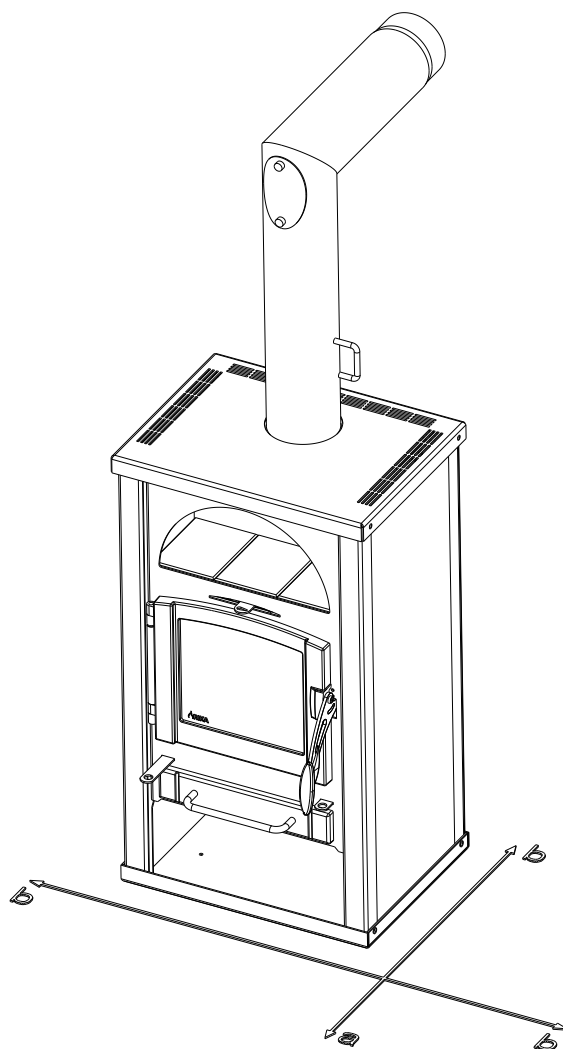
Distances de sécurité

Attention

1. Par rapport aux objets non inflammables
 $a > 40 \text{ cm}$ $b > 10 \text{ cm}$
2. Par rapport aux objets inflammables et aux murs porteurs en béton armé
 $a > 80 \text{ cm}$ $b > 20 \text{ cm}$

Conseil

Merci de réserver un espace d'au moins 20 cm à l'arrière et sur les côtés du poêle pour les opérations de maintenance et d'entretien.



Avant la mise en place

Force portante

Avant la mise en place du poêle, assurez-vous que la force portante du sol résiste au poids du poêle.

Attention

Aucune modification ne doit être effectuée sur le foyer. La garantie se trouverait dans ce cas annulée.

Protection du sol

En cas de sols inflammables (bois, moquette, etc.), une plaque de sol est nécessaire (verre, tôle d'acier ou céramique).

Raccordement au conduit de fumée

- Les conduits de fumée sont une source particulièrement de danger en termes de dégagement de gaz toxiques et de risques d'incendie. Demandez les conseils d'un spécialiste agréé pour la pose et le montage de ces derniers.
- Lors du raccordement de votre conduit de fumée à la cheminée, veuillez veiller au respect des directives de montage correspondantes dans la zone des murs à revêtement en bois.
- En cas de conditions météorologiques défavorables, surveillez impérativement la formation des gaz de fumées (inversion thermique) et aux conditions de tirage.
- En cas d'acheminement d'air de combustion trop faible, un dégagement de fumées ou de gaz de fumées risque de se produire dans votre habitation. La formation de dépôts nocifs dans l'appareil de chauffage et dans la cheminée risque par ailleurs de se produire.
- En cas de dégagement de gaz de fumées, laissez le feu s'éteindre et vérifiez que tous les orifices d'amenée d'air sont dégagés et que les conduites de gaz de fumées et le tuyau du poêle sont propres. En cas de doute, informez impérativement votre ramoneur. Un défaut de tirage peut également venir de la cheminée.

Poêles de type 1 (BA 1) :

- Ces derniers doivent exclusivement fonctionner avec la porte du foyer fermée.
- La porte du foyer doit uniquement être ouverte pour alimenter le feu en combustible et être refermée après.
- Lorsque le poêle ne fonctionne pas, la porte du foyer doit rester fermée.
- En cas d'utilisation des matériaux combustibles mouillés et en cas d'une trop forte réduction de l'intensité de combustion, vous risquez de provoquer un encrassement de la cheminée, c'est à dire le dépôt de substances facilement inflammables telles que la suie et le goudron, et par voie de conséquence un incendie de cheminée.
- Si un tel événement se produit, fermez les arrivées d'air (volet, tirette... etc, en fonction du modèle). Appelez les pompiers et mettez-vous, ainsi que tous les habitants de l'habitation, en sécurité.

Attention

Remarque importante concernant le FONCTIONNEMENT DÉPENDANT DE L'AIR AMBIANT :

En tant que poêle à bois dépendant de l'air ambiant testé selon l'EN13240, il prélève la totalité de l'air de combustion dans la pièce où le poêle est installé.

En cas d'association avec des installations techniques d'air ambiant (p.ex.: appareils de ventilation et d'aération, d'extraction des fumées, etc.), il convient de veiller à ce que le poêle et l'installation technique d'air ambiant soient contrôlés et sécurisés mutuellement (p. ex. par un contrôleur de pression différentielle etc.) L'alimentation en air de combustion d'env. 20m³/h doit être garantie.

Merci de toujours respecter, en concertation avec votre ramoneur compétent, les directives et réglementations locales applicables. Nous déclinons toute responsabilité pour tout changement postérieur à l'impression de la présente notice. Nous nous réservons le droit de procéder à toute modification.

6. CE QU'IL FAUT SAVOIR SUR LE BOIS DE CHAUFFAGE

Combustibles appropriés et quantités de combustibles

Votre poêle est conçu pour la combustion des bûches sec. La combustion de bûches calorifique est également possible.

Attention

Un poêle n'est pas une installation d'incinération. La combustion de déchets ou de matériaux non autorisés comme le plastique, le panneau en bois reconstitué, le vêtement ou le charbon entraîne l'annulation de la garantie ! Des dommages sur l'appareil ou l'encrassement de ce dernier et de la cheminée ainsi que des nuisances pour l'environnement peuvent également en résulter !

Attention

QUANTITÉS DE COMBUSTIBLES

Le poêle est équipé d'un chauffage à plat. Par conséquent, seule une couche de combustibles peut être posée sur la braise de base présente.

Veillez tenir compte du fait qu'en cas d'ajout d'une quantité de combustible plus importante, votre poêle dégage une quantité de chaleur supérieure ou chauffe davantage que ce qui est prévu par la construction. Ceci peut entraîner des dommages sur votre poêle. Cela se manifeste en particulier sur la vitre des chambres de combustion : en cas de surchauffe du poêle un voile gris apparaît, et ne peut plus être enlevé.

Types de bois

Les valeurs calorifiques varient en fonction du type de bois. Les bois feuillus sont particulièrement bien adaptés. Ils se consomment avec une flamme modérée et génèrent des braises durables. Les conifères sont riches en résine, se consomment plus rapidement, comme tous les bois tendres, et présentent une tendance à la projection des étincelles.

Type de bois	Pouvoir calorifique kWh/m ³	Pouvoir calorifique kWh/kg
Érable	1900	4,1
Bouleau	1900	4,3
Hêtre	2100	4,2
Chêne	2100	4,2
Aulne	1500	4,1
Frêne	2100	4,2
Épicéa	1700	4,4
Mélèze	1700	4,4
Peuplier	1200	4,1
Robinier	2100	4,1
Sapin	1400	4,5
Orme	1900	4,1
Saule	1400	4,1

Le réglage de la puissance de chauffage

Le réglage de la puissance de votre poêle s'effectue manuellement ou par la commande Rikatron. Veuillez également noter que la puissance de votre poêle dépend également du tirage de la cheminée et de la quantité de combustible déposée.

Pour une combustion propre

1. Le bois de combustion doit être sec et non traité.

Valeur indicative : entre 14 et 18 % d'humidité relative du bois.

2 à 3 ans de séchage du bois dans un endroit sec et bien aéré.

2. Quantités et dimensions correctes

- Une quantité trop importante de bois entraîne une surchauffe. Les matériaux du poêle se trouvent alors trop fortement sollicités et votre poêle affiche de mauvaises valeurs de gaz de fumée.
- Une quantité de bûches trop faible ou des bûches trop grandes font que le bois n'atteint pas sa température de service optimale. Les valeurs des gaz de fumée sont dans ce cas également mauvaises.
- Pour une quantité de bûche correcte voir : QUANTITÉ DE COMBUSTIBLE

7. MONTAGE/DÉMONTAGE DE LA PIERRE ET OPTIONS

Attention

N'effectuez aucune manipulation sur l'appareil tant qu'il est branché. Le poêle doit être éteint et refroidi avant toute intervention.



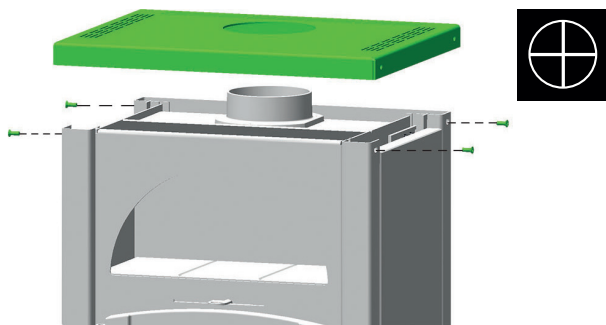
Attention

Lors des différentes opérations de démontage, faites particulièrement attention à vos doigts ainsi qu'aux différentes pièces du poêle et de son habillage. Placez les composants sur une surface douce, (couverture, par exemple) afin d'éviter les éraflures.

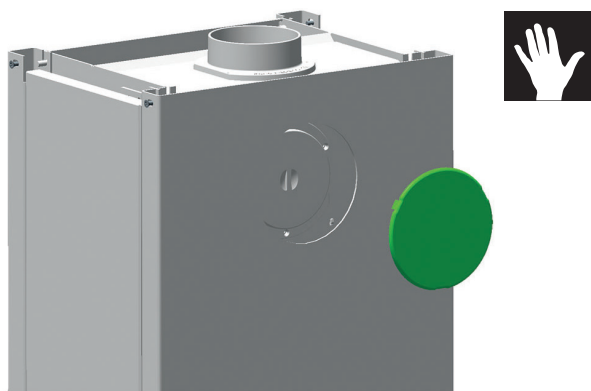


Sortie de fumée en arrière

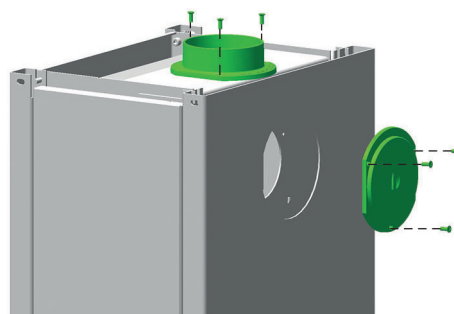
Dévissez le couvercle de votre poêle.



Enlevez le couvercle de la paroi arrière.



Echangez le manchon de sortie de fumée du dessus avec le couvercle de derrière.



FR

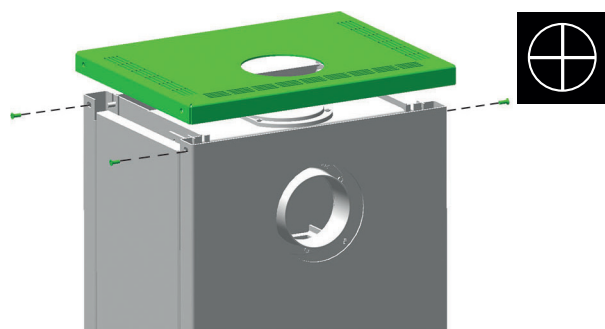


Attention

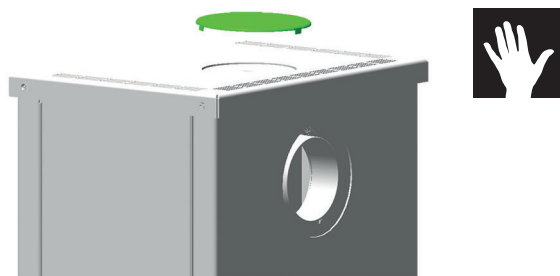
Attention à faire un montage étanche !



Remontez le couvercle.



Insérez le petit couvercle.



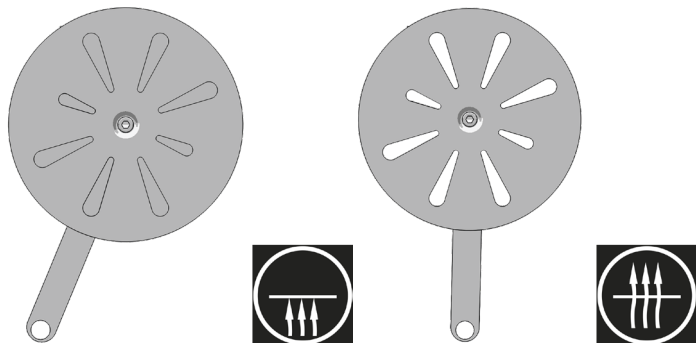
8. COMMANDE - MANUELLE

Jacq'un processus de combustion a besoin de l'oxygène. Videz régulièrement le tiroir à cendres et nettoyez le foyer.

Un allumage correct permet d'éviter un développement de fumée excessif lors de la procédure d'allumage.

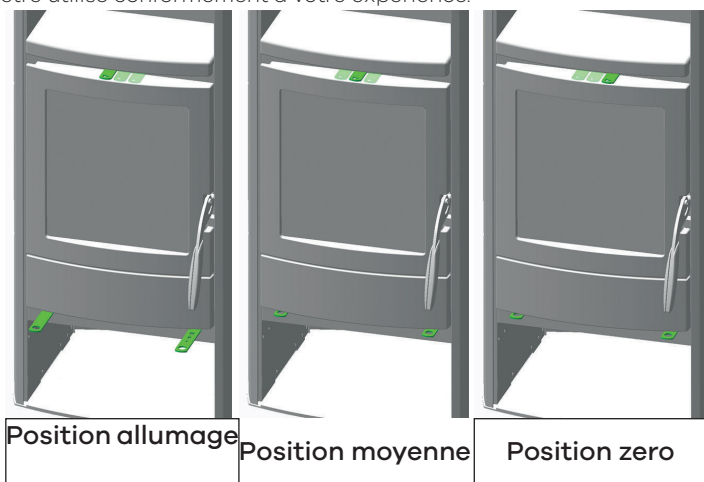
Actionnement de la grille oscillante

Le mouvement de va-et-vient de l'actionneur de grille oscillante achemine la cendre du foyer vers le tiroir à cendres. La voie est ainsi libérée dans le foyer pour l'acheminement de l'air indispensable pour la phase d'allumage.



Régulation de l'air de combustion

La puissance de votre poêle étant également fonction du tirage de votre cheminée, le bouton de régulation de l'air de combustion doit être utilisé conformément à votre expérience.



La position allumage doit uniquement être utilisée pour l'allumage.

Si le poêle n'est pas en fonctionnement, l'air chaud de la pièce peut éventuellement s'échapper par le conduit. La position zéro du bouton de régulation peut empêcher ce phénomène en grande partie.

ECO ALLUME-FEU RIKA

Allumez toujours les ECO ALLUME-FEU RIKA par le bout rouge. Ils se composent d'une plaque de 8 barrettes : vous pouvez aussi bien utiliser la plaque entière que la séparer en morceaux plus ou moins gros. La quantité nécessaire d'ECO ALLUME-FEU RIKA dépend de la taille et de la nature du bois, ainsi que de son degré d'humidité. Dans le cas idéal, une seule barrette suffit à l'allumage.



Tipp

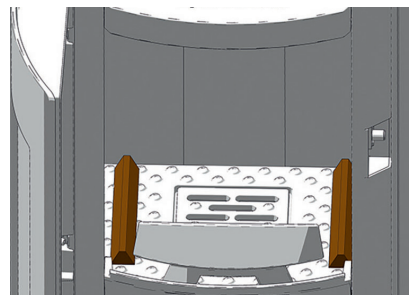
Vous pouvez vous procurer les ECO ALLUME-FEU RIKA sous la référence E15834 chez votre distributeur agréé RIKA.



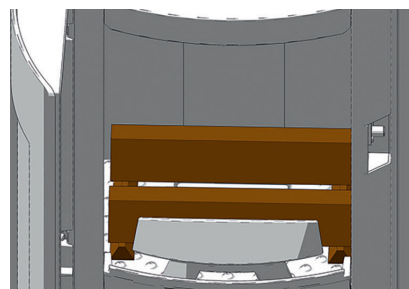
Allumage correct

1. Enfoncez complètement le bouton de régulation de l'air de combustion en position « allumage ». Ouvrez la porte du foyer et ouvrez complètement la grille oscillante.

Disposez sur la gauche et la droite 2 petits morceaux de bois aggloméré dans le sens de la longueur sur la base du foyer.

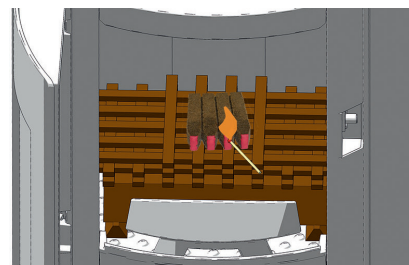


Disposez deux bûches sur ces morceaux de bois.



2. Disposez sur les bûches d'autres morceaux de bois de manière croisée et placez idéalement 2-4 barrettes d' ECO allume-feu RIKA au-dessus du bois aggloméré (à la rigueur, un papier non enduit peut être placé sous le bois).

3. Allumez l'allume-feu (ou le papier) et refermez la porte du foyer.



Quelques minutes plus tard, si les morceaux de bois ont pris feu, poussez le régulateur en **position moyenne**.

Quelques minutes plus tard, si les bûches ont pris feu (en fonction du tirage du conduit, de la qualité, voire de la quantité de combustible), le régulateur peut être glissé vers la position idéale, entre position moyenne et position zéro, afin de limiter l'apport d'air.

Réalimentation

Après la 1ère combustion, disposez à nouveau environ deux bûches. Réglez à nouveau le régulateur de l'air en position « allumage », jusqu'à ce que le bois soit bien enflammé. La suite du réglage s'effectue comme indiqué au point 3.

Procédez de la même manière pour chaque chargement. Pour une réduction de consommation cf. QUANTITÉ de COMBUSTIBLE - charge partielle.

Attention

Parfois, une production importante de fumée peut survenir lors d'une réalimentation en bois sur un lit de braises insuffisant, dû par exemple à un apport d'air trop faible. Cela peut entraîner la formation d'un mélange gaz-air explosif, et de ce fait un risque très élevé de déflagration. Pour des raisons de sécurité, il est donc recommandé de ne pas ouvrir la porte du foyer et de pousser le levier de régulateur d'air sur la position allumage. Si le combustible ne s'enflamme pas, lancez un nouveau processus d'allumage dès l'arrêt de la production de fumée.



9. NETTOYAGE ET ENTRETIEN

Attentions essentielles

Attention

Lorsque vous faites le ménage autour du poêle, ne placez pas l'aspirateur dans les arrivées d'air de combustion. Vous pourriez aspirer des granulés incandescents – RISQUE D'INCENDIE !

Attention

Le poêle doit être refroidi avant d'effectuer tout entretien !

Conseil

Votre revendeur spécialisé RIKA vous conseillera volontiers et peut vous proposer un contrat d'entretien.

Le type de combustible détermine la fréquence des nettoyages et des opérations d'entretien de votre poêle. La présence d'humidité, de cendres, de poussière et de copeaux peut entraîner un doublement de la fréquence. Nous vous rappelons de n'utiliser comme combustible que du bois de combustion sec et non traité.

Attention

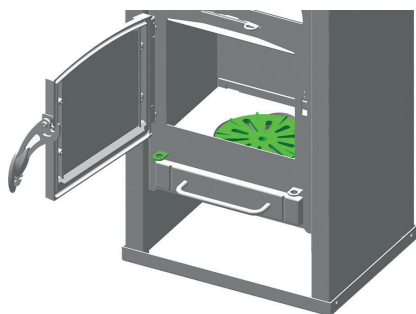
Les cendres peuvent être encore chaudes. Gardez-les dans un récipient métallique. RISQUE D'INCENDIE ! Dans un état refroidi jetez dans les ordures ménagères normales.

Nettoyer la chambre de combustion

Attention

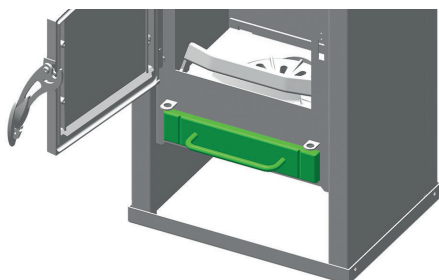
Uniquement lorsque le poêle est refroidi ! Vous pourriez aspirer des granulés incandescents – RISQUE D'INCENDIE !

Les cendres doivent être évacuées régulièrement de la chambre de combustion, afin de garantir un apport d'air suffisant. L'actionnement de la grille oscillante fait tomber les cendres dans le cendrier. Vous pouvez balayer les cendres restantes tout autour à l'aide d'une balayette. Vous pouvez aussi utiliser un aspirateur à cendres.



Vider le tiroir à cendres

Videz régulièrement le tiroir à cendres. Tirez-le simplement vers vous lorsque la porte de la chambre de combustion est ouverte.



Nettoyer le verre de porte

En cas de besoin

Nettoyez au mieux le verre de la porte du foyer avec une étoffe humide. Pour nettoyer les salissures difficiles, vous trouverez chez votre représentant en poêle un détergent spécifique, sans solvant ni acide caustique pouvant abîmer la surface de verre.

Nettoyer les surfaces laquées

En cas de besoin

Essayez les surfaces laquées avec un chiffon légèrement humide, puis séchez immédiatement avec un chiffon doux et sec. Ne pas frotter. N'utilisez aucun nettoyeur contenant des solvants.

Nettoyer les orifices de convection

Dégagez régulièrement les orifices de convection en aspirant les dépôts de poussière.

Avant le début de la saison de chauffage suivante, il est recommandé de procéder à un nettoyage approfondi du poêle pour éviter d'être incommodé par les odeurs.

Nettoyer les tuyaux

1 fois par an

Ôtez les tuyaux de fumée, contrôlez et nettoyez le raccord. Les dépôts de suie et de poussière se trouvant dans le poêle et dans les tuyaux de fumée peuvent être brossés et aspirés.

Attention

Les amoncellements de suie peuvent affecter la performance du poêle et représentent un risque pour la sécurité !

Contrôler l'étanchéité

1 fois par an

L'état des joints doit être contrôlé au moins une fois par an. Les joints défectueux doivent être réparés ou remplacés.

Attention

Seuls des joints intacts garantissent un fonctionnement parfait de votre poêle.

Conseil

Veuillez chercher les joints à la liste des pièces de rechange.

10. PROBLÈMES – SOLUTIONS POSSIBLES

Problème 1

Le feu se consume avec une flamme faible de couleur orange, la fenêtre s'encrasse.

Cause(s)

- Mauvais tirage de cheminée
- Bois humide
- Chauffage non conforme
- Le poêle est encrassé à l'intérieur.

Solutions possibles

- Vérifiez l'éventuel blocage ou l'éventuelle obturation du conduit de fumée.
- Utilisez du bois sec et une quantité de combustible correcte (cf. CE QU'IL FAUT SAVOIR SUR LE BOIS DE CHAUFFAGE).
- Vérifiez l'éventuel blocage ou l'éventuelle obturation du conduit d'admission de l'air ou des tuyaux de fumées.
- Contrôlez les joints de la porte et des couvercles de ramonage (cf. NETTOYAGE)
- Faire effectuer l'entretien par une entreprise agréée.
- La vitre transparente doit être nettoyée de temps en temps (selon l'utilisation) à l'aide d'un nettoyant pour vitres. (cf. NETTOYAGE)

Problème 2

Le poêle sent fort et / ou dégage la fumée à la pièce.

Cause(s)

- Phase de brûlage (mise en service)
- Le poêle est bouché et/ou encrassé

Solutions possibles

- Attendez la phase de brûlage et aérez suffisamment (cf. PREMIÈRE CHAUFFE)
- Aspirez régulièrement les dépôts de poussière situés sur les orifices d'air de convection.

Problème 3

Émission de gaz de fumées lors de la réalimentation en bois et pendant la phase de chauffage.

Cause(s)

- Ouverture trop rapide de la porte du foyer
- Trop de cendres dans la chambre de combustion
- Rechargement en bûches trop énergique
- Le tirage d'air dans la cheminée est trop faible.
- La sortie de fumée n'est pas étanche à l'air.
- Combustion de bûches encore en cours (flamme visible)

Solutions possibles

- Ouverture lente de la porte du foyer
- Nettoyage régulier de la chambre de combustion (aspirer)
- Rechargement des bûches doucement
- Vérifiez la cheminée
- Vérifiez l'installation et l'étanchéité si nécessaire
- Rechargez seulement lorsque la flamme est éteinte
- Contrôlez les joints et les remplacez (porte du foyer,...)

11. CONDITIONS VOLONTAIRES DE GARANTIE

Nous vous recommandons de faire effectuer la mise en service par un technicien certifié de RIKA.

Ces conditions de garantie ne s'appliquent qu'au continent européen. Pour tous les autres pays, les conditions particulières de l'importateur du pays correspondant s'appliquent. En cas de doute ainsi qu'en cas de traductions manquantes ou erronées, la version allemande est la seule valable.

En vue de limiter à temps tout dommage, le détenteur du droit de garantie doit faire valoir ce droit par écrit auprès d'un revendeur spécialisé ou d'un concessionnaire RIKA.

Les documents suivants doivent à cette occasion être présentés :

- Motif de la réclamation par écrit
- Facture
- Protocole de mise en service
- Nom du modèle et numéro de série

GARANTIE RIKA

5 ANS

sur le corps soudé du poêle.

Pour les poêles à pellets ayant une consommation maximale de 10 000 kg, 5 ans maximum.

Cela concerne uniquement les défauts de fabrication et d'exécution ainsi que la livraison gratuite de pièces de rechange. Les temps de travail et de déplacement ne sont pas acquittés par la garantie du fabricant.

Les conditions à respecter pour faire valoir la garantie sont les suivantes :

- Seules des pièces d'origine livrées par le fabricant doivent être utilisées.
- Installation correcte du poêle selon la notice d'utilisation actuelle au moment de la date d'achat
- Le raccordement du poêle doit être effectué par un spécialiste expérimenté au contact de tels poêles.
- La mise en service doit être effectuée par un technicien certifié de RIKA.

En cas de non-respect des points mentionnés ci-dessus, tout droit à la garantie est caduque !

Tous les coûts éventuels occasionnés au fabricant par un recours injustifié à la garantie sont facturés au détenteur du droit de garantie. Sont également exclus de la garantie les dommages survenus ou générés du fait du non-respect des instructions du fabricant relatives à l'utilisation de l'appareil, comme la surchauffe, l'utilisation de combustibles non autorisés, les interventions inappropriées sur l'appareil ou sur le tuyau d'échappement, un tirage de la cheminée mal réglé, c'est-à-dire trop fort ou insuffisant, l'eau de condensation, l'absence ou une mauvaise exécution de l'entretien ou du nettoyage, le non-respect de la législation en vigueur en matière de construction et de génie civil, une utilisation inappropriée par l'exploitant ou par des tiers, les dommages générés par le transport ou le maniement.

LES DISPOSITIONS LÉGALES DE GARANTIE NE SONT PAS AFFECTÉES PAR LES PRÉSENTES CONDITIONS VOLONTAIRES DE GARANTIE !

12. CONDITIONS LÉGALES DE GARANTIE

Les Conditions Générales en vigueur ou les conditions de garantie du revendeur spécialisé RIKA doivent à cet effet être respectées.

Sont exclu(e)s de la garantie :

1. Les pièces d'usure (usure normale n'étant pas due à un défaut)
2. Les parties en contact avec le feu comme le verre, les bols de combustion, les grilles, les déflecteurs, les garnitures du foyer (par ex. briques réfractaires), les céramiques, les éléments d'allumage, les thermostats, les capteurs de chambre de combustion et les contrôleurs de température
3. La peinture, les revêtements des surfaces (p. ex. les poignées, les caches)
4. Les joints
5. Les pierres naturelles, les pierres thermiques, etc.

valable à partir de : 01.11.2022

13. INFORMATIONS SUR L'ÉLIMINATION DES DÉCHETS

RIKA Innovative Ofentechnik GmbH s'est fixé pour objectif de faire en sorte que ses produits soient respectueux de l'environnement, tout au long de leur cycle de vie. Nous nous sentons également concernés au-delà de cet objectif, c'est pourquoi notre engagement pour les produits électroniques va au-delà de la fin de leur cycle de vie.

Attention

Pour une élimination correcte de l'appareil, nous recommandons de prendre contact avec une entreprise locale de traitement des déchets.

Attention

Pour un démontage professionnel de l'appareil, veuillez vous adresser à votre revendeur RIKA.

Attention

Nous vous recommandons de retirer les pièces en contact avec le feu telles que le verre, les cuves de cuisson, les grilles, les plaques de tirage, les plaques de déviation, les revêtements du foyer (par ex. chamotte), les céramiques, les éléments d'allumage, les capteurs, les sondes du foyer et les contrôleurs de température et de les jeter avec les ordures ménagères.

Informations sur les différents composants de l'appareil

- **Composants électriques ou électroniques** : Retirer les composants électriques ou électroniques de l'appareil en les démontant. Ces composants ne doivent pas être éliminés avec les autres déchets. Une élimination correcte doit être effectuée via le système de reprise des appareils électriques usagés.
- **Chamottes dans le foyer** : retirer de l'appareil les éléments en chamotte qui ont été montés dans le foyer. S'ils existent, les éléments de fixation doivent être retirés au préalable. Les éléments en chamotte en contact avec le feu ou les gaz d'échappement doivent être éliminés, une réutilisation ou un recyclage n'est pas possible.
- **Vermiculite dans le foyer** : retirer de l'appareil la vermiculite qui a été installée dans le foyer. S'il y en a, les éléments de fixation doivent être retirés au préalable. La vermiculite en contact avec le feu ou les gaz de combustion doit être éliminée, une réutilisation ou un recyclage n'est pas possible.
- **Vitre en vitrocéramique** : Déposer la vitre en vitrocéramique avec un outil approprié. Retirer les joints et, le cas échéant, les séparer du cadre. Les vitrocéramiques transparentes peuvent en principe être recyclées, mais doivent pour cela être séparées en vitres décorées et non décorées. La vitre en vitrocéramique peut être éliminée en tant que déchet de construction.
- **Tôle d'acier** : démonter les composants de l'appareil en tôle d'acier en les dévissant ou en les fléchissant (à défaut, en les broyant mécaniquement). S'il y a des joints, les retirer au préalable. Éliminer les pièces en tôle d'acier en tant que déchets métalliques.
- **Fonte** : démonter les composants de l'appareil en fonte en les dévissant ou en les fléchissant (à défaut, en les broyant mécaniquement). S'il y a des joints, les retirer au préalable. Éliminer les pièces en fonte comme des déchets métalliques.
- **Pierre naturelle** : enlever mécaniquement la pierre naturelle existante de l'appareil et l'éliminer comme gravats.
- **Joints (fibre de verre)** : retirer mécaniquement les joints de l'appareil. Ces composants ne doivent pas être éliminés avec les autres déchets, car les déchets de fibres de verre ne peuvent pas être détruits par incinération. Éliminer les joints en tant que fibres de verre et de céramique (fibres minérales artificielles).
- **Poignées et éléments de décoration en métal** : s'il y en a, démonter les poignées et les éléments de décoration en métal et les éliminer comme ferraille.

Attention

Pour tous les composants, veuillez tenir compte des réglementations locales d'élimination des déchets.

Extrait du code déchet du règlement sur la liste européenne des déchets

Bac à déchets	Type de déchets
15 01 03	Emballage en bois
17 01 03	Carreaux et céramique
17 02 02	Verre
17 04 05	Fer et acier
17 05 04	Gravats et pierres

Élimination et recyclage des déchets électriques

En mettant en oeuvre la directive européenne 2012/19/UE sur les déchets d'équipements électriques et électroniques (DEEE) et d'autres réglementations locales, nous soutenons la mise en place de systèmes de reprise et de recyclage.

Les anciens appareils peuvent facilement être amenés aux collecteurs de déchets municipaux pour le recyclage. Veuillez respecter les réglementations nationales en la matière.



L'appareil ne doit pas être jeté dans les ordures ménagères normales.

14. RESPECT DES DISPOSITIONS DE L'UE



Ce produit est conforme aux exigences de la Communauté européenne.

Par la présente, RIKA Innovative Ofentechnik GmbH déclare que ce dispositif est conforme aux exigences essentielles et aux autres dispositions pertinentes de la directive 2011/1185/UE.

La version la plus récente et la plus valide de la DoC (déclaration de conformité) peut être consultée à l'adresse www.rika.fr.



RIKA Innovative Ofentechnik GmbH

Müllerviertel 20

4563 Micheldorf / AUSTRIA

Tel.: +43 (0)7582/686 - 41, Fax: -43

verkauf@rika.at

www.rika.at

En cas de doute, comme en cas de traduction manquante ou erronée, seule la version allemande est valable. Sous réserve de modifications techniques et visuelles et d'erreurs de composition et d'impression.

© 2023 | RIKA Innovative Ofentechnik GmbH