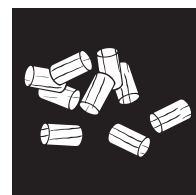


CORSO

Notice d'utilisation



SOMMAIRE

1. EXPLICATION DES SYMBOLES	3
2. DOCUMENTATION TECHNIQUE - ECODESIGN	4
3. DONNÉES TECHNIQUES	6
Vue d'ensemble des pièces de rechange - vue éclatée.....	6
Liste et numéros d'article des pièces de rechange.....	8
Dimensions.....	9
Quantité de combustible.....	9
Données techniques.....	9
Emballage.....	9
Branchement électrique.....	9
4. INFORMATIONS IMPORTANTES	10
Informations générales de mise en garde et de sécurité.....	10
Première chauffe.....	10
Distances de sécurité.....	10
Avant la mise en place.....	11
Conformité du raccordement au conduit de cheminée.....	11
Conduit d'air de convection.....	11
5. CE QU'IL FAUT SAVOIR SUR LES GRANULÉS	12
Ce que sont les granulés.....	12
Spécification granules de bois selon ENplus – A1.....	12
Ajout de combustible pendant le fonctionnement.....	12
Stockage des granulés.....	12
6. TECHNOLOGIE ET FONCTIONS DE SÉCURITÉ	13
Confort d'utilisation.....	13
Efficacité maximale - Émissions minimales.....	13
Surveillance du tirage.....	13
Basses températures - arrêt.....	13
Protection électrique contre la surtension.....	13
Cycle d'auto-nettoyage.....	13
Surveillance des composants.....	13
Surveillance moteur vis sans fin.....	13
Coupure de courant (pendant que l'appareil fonctionne).....	13
Coupure de courant (pendant le démarrage).....	13
7. INSTALLATION DU POÊLE	14
Raccordement à la cheminée.....	14
Raccordement à un conduit de cheminée en inox.....	14
Air de combustion.....	14
Arrivée d'air extérieur.....	14
8. MONTAGE/DÉMONTAGE DU REVÊTEMENT	15
Démontage du revêtement.....	15
9. OPTIONS CONFORT	16
Capteur d'ambiance, Capteur d'ambiance radio.....	16
Interface.....	16
Thermostat d'ambiance externe.....	16
Raccordement externe pont de câble.....	16
Option RIKA FIRENET.....	16
RIKA VOICE commande vocale.....	16

10. NETTOYAGE	17
Ouverture de la porte de la chambre de combustion.....	17
Nettoyage du foyer de combustion.....	17
Nettoyage de la sonde de température de flamme.....	17
Vider le tiroir à cendres.....	17
Nettoyage du verre de la porte.....	17
Nettoyage des surfaces laquées.....	17
11. ENTRETIEN	18
Orifices de l'air de convection.....	18
Air de combustion – Arrivée d'air.....	18
Nettoyage du réservoir à pellets.....	18
Nettoyage des tuyaux.....	18
Coussinets.....	18
Contrôle de l'étanchéité de la porte.....	18
Nettoyage des conduits de gaz de fumée.....	19
12. PROBLÈMES ET SOLUTIONS	21
Problème 1.....	21
Problème 2.....	21
Problème 3.....	21
13. INTRODUCTION AU PROTOCOLE DE MISE EN SERVICE	22
Instructions pour l'utilisateur.....	22
14. CONDITIONS VOLONTAIRES DE GARANTIE	24
15. CONDITIONS LÉGALES DE GARANTIE	24
16. INFORMATIONS SUR L'ÉLIMINATION DES DÉCHETS	25
Informations sur les différents composants de l'appareil.....	25
Extrait du code déchet du règlement sur la liste européenne des déchets.....	25
Élimination et recyclage des déchets électriques.....	25
17. RESPECT DES DISPOSITIONS DE L'UE	25

1. EXPLICATION DES SYMBOLES



...Information importante



...Clef pour vis à six pans creux #2



...Clef pour vis à six pans creux #6



...Clef à fourche #15



...Conseil pratique



...Hexagone #10



...à la main

Coordonnées du fabricant

Fabricant :	RIKA Innovative Ofentechnik GmbH
Contact :	Andreas Bloderer
Adresse :	Müllerviertel 20 4563 Micheldorf Austria

Détails de l'appareil

Nom du modèle :	CORSO
Modèles équivalents :	-
Laboratoire notifié :	Technische Universität Wien, Getreidemarkt 9/166, 1060 Wien, Austria
Laboratoire notifié :	1746
Numéro du rapport d'essai :	PL-15056-P
Application de normes harmonisées :	EN14785:2006
Autres normes/ spécifications techniques appliquées :	-
Fonctionnalité de chauffage indirect :	Nein
Puissance thermique directe :	8 kW
Puissance thermique indirecte :	-

Caractéristiques lors du fonctionnement avec le combustible adapté

Efficacité énergétique saisonnière η_s :	80,2 %
Efficacité énergétique saisonnière RIKATRONIC η_s :	-
Indice d'efficacité énergétique :	121
Indice d'efficacité énergétique RIKATRONIC :	-

Précautions particulières pour le montage, l'installation ou l'entretien

<p>Les distances de protection contre l'incendie et de sécurité, telles que les distances par rapport aux matériaux de construction combustibles, doivent être respectées !</p> <p>Une alimentation suffisante en air de combustion pour l'appareil doit être garantie à tout moment. Les systèmes d'aspiration d'air peuvent perturber l'alimentation en air de combustion !</p> <p>Les valeurs des gaz de combustion de l'appareil doivent être respectées pour le dimensionnement de la cheminée !</p>

Caractéristiques en cas de fonctionnement exclusivement avec le combustible adapté

Puissance de chauffe			
Puissance de chauffe nominale	P_{nom}	8	kW
Puissance de chauffe minimale	P_{min}	2,5	kW
Rendement utile			
Rendement utile à la puissance nominale	$\eta_{th,nom}$	90,7	%
Rendement utile à la puissance minimale	$\eta_{th,min}$	93,8	%
Consommation électrique auxiliaire			
A la puissance nominale	$e_{l,max}$	0,02	kW
A la puissance minimale	$e_{l,min}$	0,01	kW
En mode veille	$e_{l,sB}$	0,003	kW
Puissance requise pour le fonctionnement de l'appareil			
Puissance requise pour le fonctionnement de l'appareil	P_{pilot}	n.A.	kW

Type de Puissance de Chauffage/Régulation de la température ambiante	
Un seul niveau de puissance, pas de contrôle de la température ambiante	Oui
Deux ou plusieurs niveaux réglables manuellement, pas de contrôle de la température ambiante (**)	Non
Avec thermostat mécanique de contrôle de la température ambiante (**)	Non
Avec régulation électronique de la température ambiante (**)	Non
Avec régulation électronique de la température ambiante et programmation journalière (**)	Non
Avec régulation électronique de la température ambiante et programmation hebdomadaire (**)	Non
Régulation de la température ambiante avec détection de présence (**)	Non
Régulation de la température ambiante avec détection de fenêtre ouverte (**)	Non
Avec option de commande à distance (**)	Non

Informations sur le combustible

Combustible	Combustible préféré:	Autre combustible approprié:	η_s [%]	Émissions liées au chauffage à la puissance nominale (*)				Émissions liées au chauffage à la puissance minimale (**)(**)			
				PM	OGC	CO	NO _x	PM	OGC	CO	NO _x
				mg/Nm ³ (13% O ₂)				mg/Nm ³ (13% O ₂)			
Bûches de bois, taux d'humidité ≤ 25 %	Non	Non	-	-	-	-	-	-	-	-	-
Bûches de bois RIKATRONIC, taux d'humidité ≤ 25 %	Non	Non	-	-	-	-	-	-	-	-	-
Bûches compressées, taux d'humidité < 12 %	Oui	Non	80,2	18	5	85	136	-	-	-	-
Autre biomasse ligneuse	Non	Non	-	-	-	-	-	-	-	-	-
Biomasse non ligneuse	Non	Non	-	-	-	-	-	-	-	-	-
Charbon noir et charbon de bois	Non	Non	-	-	-	-	-	-	-	-	-
Coke de houille	Non	Non	-	-	-	-	-	-	-	-	-
Coke à basse température	Non	Non	-	-	-	-	-	-	-	-	-
Charbon bitumineux	Non	Non	-	-	-	-	-	-	-	-	-
Briquettes de lignite	Non	Non	-	-	-	-	-	-	-	-	-
Briquettes de tourbe	Non	Non	-	-	-	-	-	-	-	-	-
Briquettes de combustible fossile mélangées	Non	Non	-	-	-	-	-	-	-	-	-
Autres combustibles fossiles	Non	Non	-	-	-	-	-	-	-	-	-
Mélange de briquettes de biomasse et de combustible fossile	Non	Non	-	-	-	-	-	-	-	-	-
Autre mélange de biomasse et de combustible fossile	Non	Non	-	-	-	-	-	-	-	-	-

(*) PM = poussière, OGC = composés organiques gazeux, CO = monoxyde de carbone, NO_x = gaz nitreux.

(**) Uniquement requis lors de l'application des facteurs de correction F(2) ou F(3)

Signé pour le fabricant et en son nom par:
Andreas Bloderer / management de produits

Micheldorf, 16.12.2021

RIKA[®]

Innovative Ofentechnik GmbH
A-4563 Micheldorf, Müllerviertel 20
Tel: +43 (0)7582/686-14, Fax DW: -43
www.rika.at

Andreas Bloderer

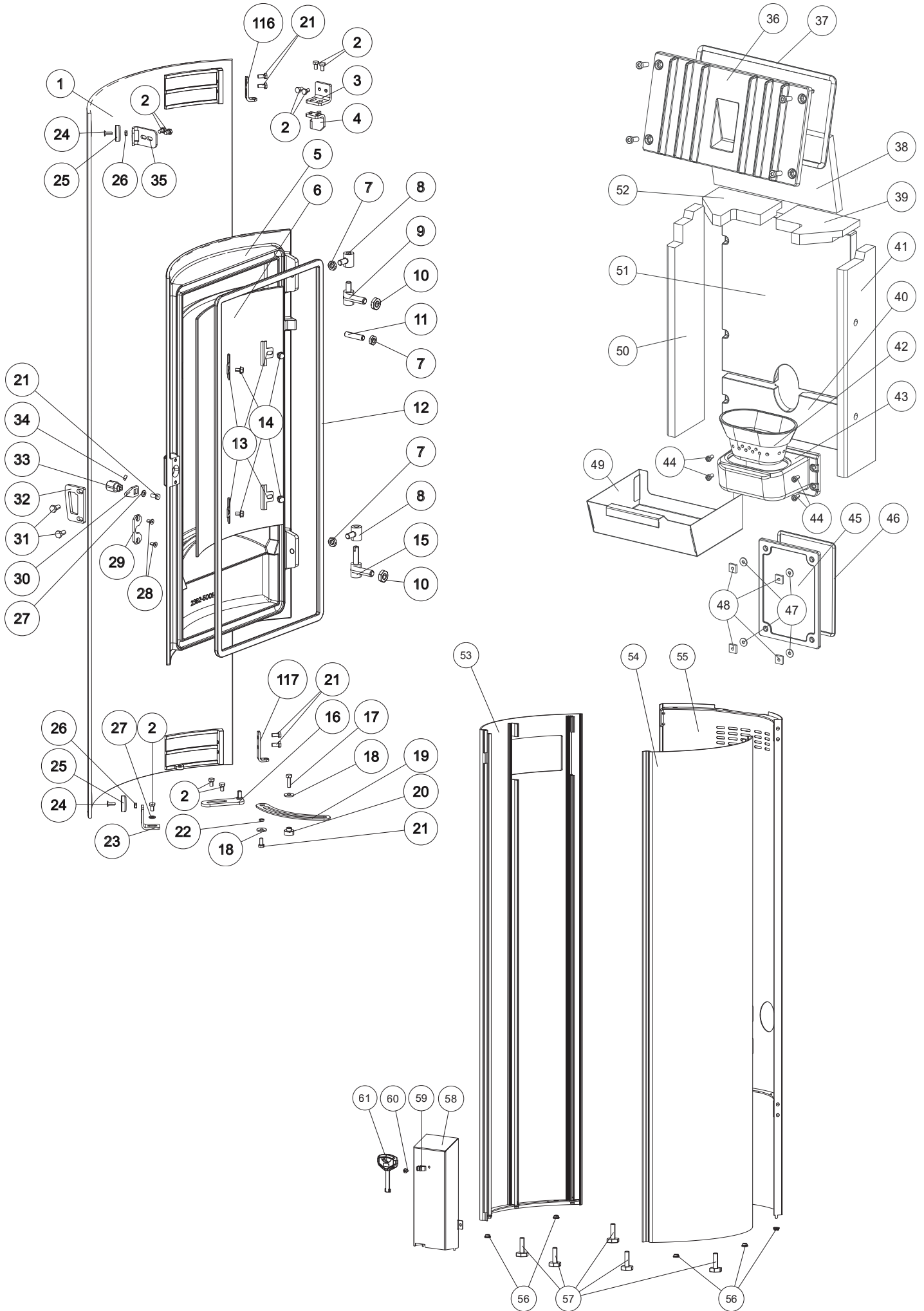
En cas de doute, comme en cas de traduction manquante ou erronée, seule la version allemande est valable.

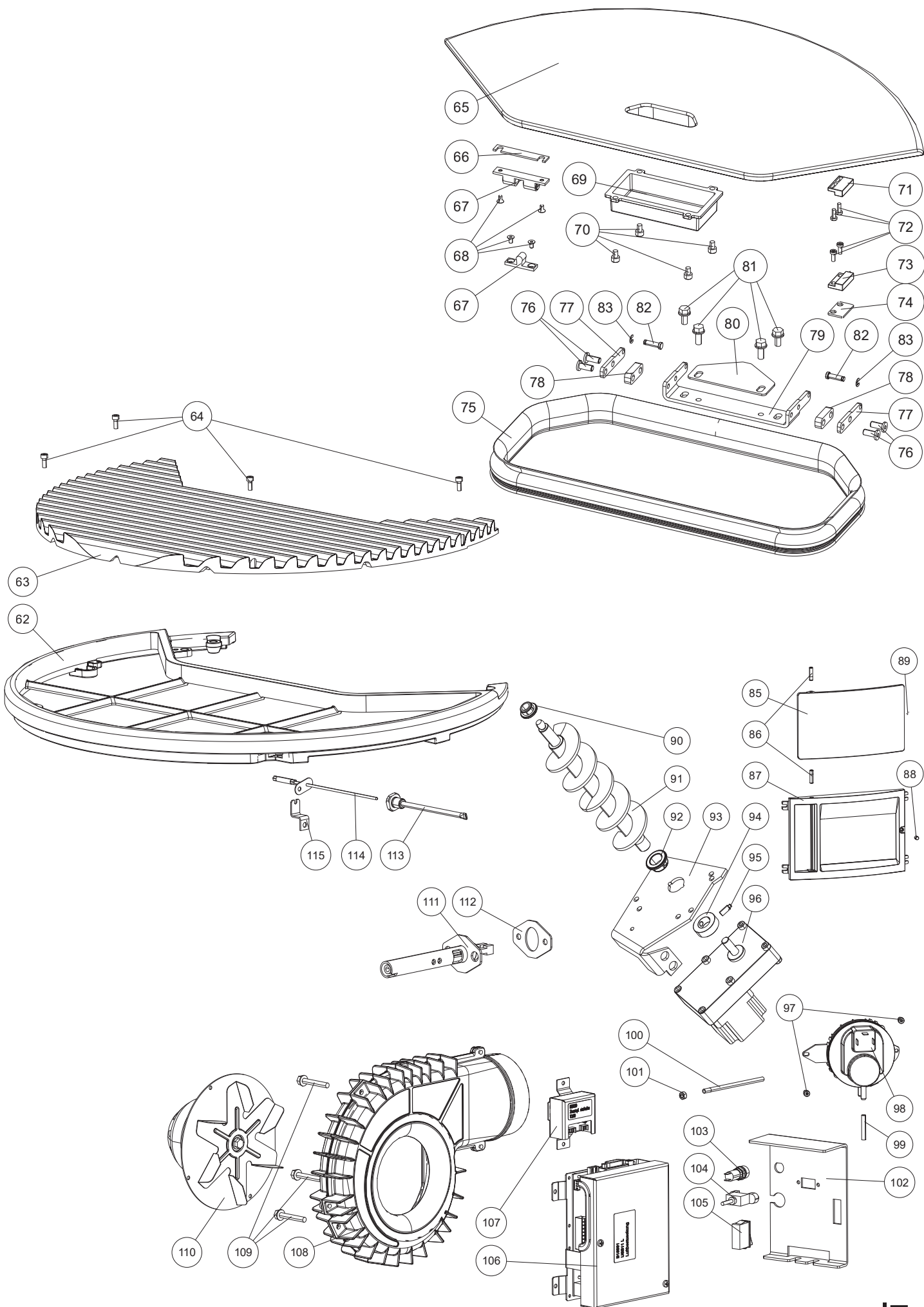
Sous réserve de modifications techniques et visuelles et d'erreurs de composition et d'impression.

© 2021 | RIKA Innovative Ofentechnik GmbH

3. DONNÉES TECHNIQUES

Vue d'ensemble des pièces de rechange - vue éclatée



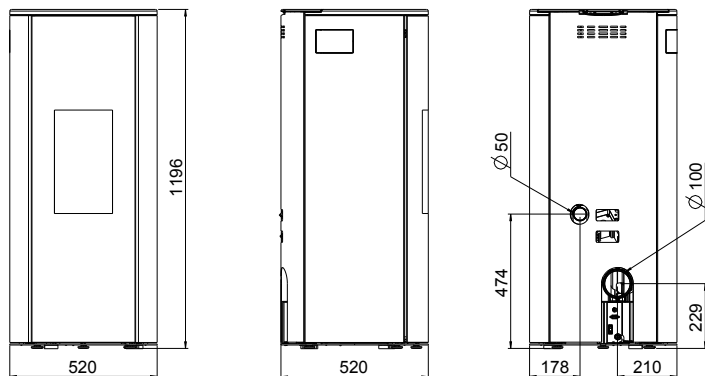


Liste et numéros d'article des pièces de rechange

Nr.	Art.Nr.	Désignation	Nr.	Art.Nr.	Désignation
1	B17817	Porte vitre décor	62	Z36134	Chassis du couvercle
2	N111964	Vis hexagonal	63	Z36142	Insert de couvercle
3	L02698	Supporte charnière	64	N112162	Vis cylindrique
4	L02699	Charnière	65 *1	Z36143	Couvercle du réservoir
5	Z35631	Porte du foyer noir		B17517	Couvercle réservoir compl.
6	Z35639	Verre de porte du foyer	66	L02767	Support fermeture
7	N105378	Écrou hexagonal	67	N110461	Loqueteaux à bille double
8	B17524	Paumelle noir	68	N111885	Vis à six pans creux
9	B17405	Paumelle	69	Z36111	Cache
10	N111780	Écrou six pans	70	N111990	Vis à six pans creux
11	N112159	Tige filetée	71	N111732	Interrupteur magnétique, part.sup.
12	N112551	Joint d'étanchéité rond gris D11 (1m)	72	N112165	Vis à six pans creux
13	L00475	Support de vitrage	73	N111733	Interrupteur magnétique, part.inf.
14	N107488	Vis hexagonal	74	L01445	Écarteur du commutateur
15	B15825	Paumelle BA1	75	N112519	Joint de réservoir
16	B17511	Charnière	76 *1	N100751	Vis à six pans tête plate
17	N112140	Vis hexagonal	77 *1	L03483	Lame de charnière
18	N100169	Rondelle	78 *1	L03482	Plaque intermédiaire de charnière
19	L02769	Tôle de butée	79 *1	L02706	Charnière couvercle récipient
20	Z36339	Boulon de butée	80 *1	L02709	Tôle de butée du couvercle
21	N111950	Vis hexagonal M05x10	81 *1	N112240	Vis autotaraudeuse M05x10
22	Z27866	Écarteur	82 *1	Z36145	Boulons de charnière
23	L02701	Support aimant	83	N110501	Collier d epaulement
24	N111856	Vis à tête fraisée hexagonal M04x12	85	B18679	Clapet d écran complet noir
25	Z34939	Aimant		B18680	Clapet d écran complet blanc
26	N111975	Écrou hexagonal M04	86	N112166	Vis sans tête
27	N111965	Rondelle M05	87	B17515	Écran complet
28	N111856	Vis à tête fraisée hexagonal M04x12	88	Z36151	Goupille cylindrique
29	L02219	Plaque de support	89	N112108	Aimant
30	L02220	Langue de verrouillage	90	Z35183	Coussinet plastique Di10
31	N110032	Vis hexagonal	91	B16967	Vis sans fin
32	L01998	Clapet de fermeture	92	Z35182	Coussinet plastique Di16
33	Z34857	Boulon de fermeture	93	L00797	Plaque support du moteur
34	N111801	Tige filetée	94	Z11915	Bague de serrage vis sans fin
35	L02702	Support aimant dessus	95	N112499	Goupille filetée
36	Z35628	Couvercle du foyer	96	N112030	Moteur réducteur à réglage en continu
	N111960	Vis à six pans creux	97	N103990	Vis à six pans M04
	N112207	Écrou à rivet	98	N112102	Pressostat différentiel
37	N100476	Cordon d étanchéité noir D10	99	N111551	Tuyau en silicone
38	Z36130	Déflexeur 2	100	Z35096	Conduite de pression
39	Z38565	Déflexeur droite	101	N106175	Écrou six pans
40	Z36581	Paroi arrière en fonte basse noire	102	Z36131	Support de raccordement au secteur
41	Z36128	Habillage du foyer droit	103	N111604	Fusible 2,5 A
42	Z35804	Bac de combustion	104	N111989	Câble USB
43	B17529	Support du bac de combustion	105	N112016	Interrupteur de puissance
44	N111846	Vis à six pans M06x12	106	B16561	Carte mère USB11
45	Z35451	Couvercle de nettoyage	107	B16030	Carte supplément motor avec câble
46	N103066	Joint d'étanchéité rond noir D06	108	B16155	Boîtier ventilateur du système d extraction
47	N111965	Rondelle M05	109	N105627	Vis autotaraudeuse
48	N111959	Écrou carré M05	110	N111581	Moteur de ventilateur
49	L02694	Tiroir à cendres	111	B17166	Bougie d allumage céramique
50	Z36127	Habillage intérieur foyer gauche	112	Z36290	Joint d allumage
51	Z36580	Paroi arrière en fonte supérieure noire	113	B16053	Tube sonde
52	Z38564	Déflexeur gauche	114	B16114	Capteur température
53	B17514	Revêtement latéral gauche compl.	115	L02695	Support de capteur température
54	B17513	Revêtement latéral droit compl.	116	L02703	Charnière supérieure
55	Z36140	Paroi arrière complète	117	L02704	Charnière inférieure
56	N111730	Douille de passage		B17510	Câble à tisser Corso
57	N112490	Vis de nivellement noir		Z35018	Câble pour écran tactile 1,25 m
58	Z36132	Cache		Z34841	Câble pour carte supplément
59	Z35691	Goupille à ressort		E15898	Kit d'étanchéité
60	N112136	Vis autotaraudeuse			jusqu'au n° de série 1424707 commandez l'article B17517 s.v.p.
61	N112017	Cléf		*1	

Merci de prendre en considération que, malgré un travail soigneux, les pièces détachées revêtues par poudre, peuvent présenter une différence de nuance ou d'effet minime. Les pièces d'habillage présentant des dommages mineurs ne peuvent pas être réparées et doivent donc être remplacées comme pièces de rechange. Il n'existe pas de couleur RAL adaptée pour les pièces d'habillage peintes.

Dimensions



Dimensions

Hauteur	[mm]	1196
Largeur	[mm]	520
Profondeur du corps	[mm]	520

Poids

Poids sans manteau	[kg]	~130
Poids avec manteau	[kg]	~145

Tuyaux de fumées

Diamètre	[mm]	100
Hauteur de raccordement avec tuyau d'angle d'origine	[mm]	-
Profondeur avec tuyau d'angle d'origine	[mm]	-
Distance mur - tuyau d'angle d'origine	[mm]	-
Profondeur fond de poêle - tuyau d'angle d'origine	[mm]	-
Distance raccord tuyau - paroi latérale	[mm]	-
Hauteur de raccordement	[mm]	229
Distance raccord derrière - paroi latérale	[mm]	210

Raccordement d'air frais

Diamètre	[mm]	50
Hauteur	[mm]	474
Distance raccord - paroi latérale	[mm]	178

Raccordement d'air chaud MULTIAIR

Diamètre	[mm]	-
Hauteur	[mm]	-
Distance raccord - paroi latéral	[mm]	-

Quantité de combustible

	Charge nominale	Charge partielle
Quantité de combustible	1,9 kg/h*	0,6 kg/h*
Durée de combustion d'un réservoir plein	~18 h*	~57 h*

*Valeurs tirées de notre expérience, pouvant changer selon le type de granulés.

Attention

La consommation en granulés dépend de la grosseur des granulés. Plus ils sont grands, plus la vitesse de l'alimentation se réduit et vice versa.

Données techniques

Caractéristiques techniques

Plage de puissance de chauffage	[kW]	2,5 - 8
Besoins en air frais	[m³/h]	18
Capacité de chauffage en fonction de l'isolation du domicile	[m³]	50 - 220
Consommation en combustible	[kg/h]	≤1,9
Capacité du réservoir*	[l/kg]	46/~30
Branchement réseau	[V]/[Hz]	230/50
Consommation électrique moyenne	[W]	~20
Fusible	[A]	2,5 AT
Rendement	[%]	90,7
Teneur CO ₂	[%]	11,5
Émission de CO à 13% O ₂	[mg/m _N ³]	85
Émission de poussières	[mg/m _N ³]	18
Débit massique gaz résiduel	[g/s]	5,4
Température gaz résiduel	[°C]	203,5
Tirage cheminée requis	[Pa]	3

*En raison de différentes densités apparentes des pellets, la capacité en kg peut diverger.

Le propriétaire ou la personne autorisée à disposer d'une installation à petit foyer doit garder la documentation technique et la présenter sur demande des administrations ou du ramoneur.

Attention

Respectez les normes nationales et européennes ainsi que les réglementations locales concernant l'installation et l'exploitation de l'installation.

Emballage

Votre première impression est pour nous essentielle.

L'emballage de votre nouveau poêle offre une excellente protection contre les dommages. Le four et ses accessoires peuvent cependant être endommagés lors du transport.

Attention

Aussi nous vous prions de vérifier attentivement à la réception que votre poêle est complet et en parfait état. Signalez tout problème à votre représentant. Faites attention lors du déballage à ne pas abimer le manteau en stéatite. Le matériel est très sensible aux éraflures. Le manteau en stéatite n'est pas couvert par la garantie.

L'emballage de votre nouveau poêle est dans une large mesure sans impact sur l'environnement.

Conseil

Le bois de l'emballage n'est pas traité. Il peut donc être utilisé comme bois de chauffage (pas pour votre poêle à granulés). Pensez à retirer clous et vis auparavant. Le carton et les feuilles d'emballage (PE) peuvent sans problème être envoyés aux décharges communales pour y être recyclés.

Branchement électrique

Le poêle est livré avec un câble électrique d'env. 2 m doté d'une prise Euro. Branchez-le sur une prise 230 Volt/50 Hz. La consommation moyenne de l'appareil en mode de fonctionnement normal est d'env. 20 Watt, elle est d'env. 150 Watt pendant l'amorçage automatique. Le câble doit être placé de façon à éviter tout contact avec les parties chaudes ou coupantes du poêle.

4. INFORMATIONS IMPORTANTES

Informations générales de mise en garde et de sécurité

Veillez impérativement respecter les indications de mise en garde mentionnées en introduction.

- Avant l'installation et la mise en service du poêle, lisez attentivement tout le manuel. Respectez impérativement les dispositions et lois nationales ainsi que les directives et réglementations valables au niveau local.
- Les poêles RIKA doivent uniquement être installés dans des pièces de vie non humides. Les poêles ne sont pas protégés contre les projections d'eau et ne doivent pas être installés dans des pièces humides.
- Pour le transport de votre appareil de chauffage, seuls des auxiliaires de transport autorisés et dotés d'une force de levage suffisante doivent être utilisés.
- Votre appareil de chauffage n'est pas fait pour être utilisé comme échelle ou escabeau.
- La combustion de matériau inflammable dégage de l'énergie thermique entraînant un fort échauffement de la surface de l'appareil de chauffage, des portes, des poignées de portes, du tuyau de fumée et éventuellement de la paroi frontale de l'appareil de chauffage. Il est interdit d'entrer en contact avec ces pièces en l'absence de port de vêtements de protection ou d'auxiliaires correspondants tels que des gants thermiques ou des moyens de manipulation appropriés (poignée de commande).
- Attirez l'attention de vos enfants sur ce danger et tenez-les éloignés de l'appareil de chauffage lors du fonctionnement de ce dernier.
- Brûlez uniquement le matériau de chauffage autorisé.
- La combustion ou l'introduction de substances facilement inflammables ou explosives comme p. ex. des vaporisateurs vides dans la chambre de combustion et leur stockage à proximité immédiate de votre appareil de chauffage est strictement interdite en raison des risques d'explosion.
- Lors de l'alimentation du poêle, ne portez pas de vêtements amples ou facilement inflammables.
- Veillez à ce qu'aucune braise ne soit projetée hors de la chambre de combustion et ne chute sur des matériaux inflammables.
- Il est interdit de poser des objets non résistants à la chaleur sur l'appareil de chauffage ou à proximité de ce dernier.
- Ne mettez pas de linge à sécher sur le poêle.
- Les sècheurs à linge ou dispositifs de même type doivent être placés à une distance suffisante de l'appareil de chauffage – RISQUE ÉLEVÉ D'INCENDIE !
- Lorsque votre appareil de chauffage est en marche, il est interdit de manipuler des substances facilement combustibles ou explosives dans la pièce où il est installé ou dans des pièces attenantes.
- Si le poêle fonctionne en continu, cela a pour conséquence une usure accrue des pièces et plus particulièrement de celles soumises à des contraintes thermiques. Les intervalles de nettoyage seront aussi raccourcis. Il est donc indispensable de respecter scrupuleusement les instructions de nettoyage et d'entretien.

Attention

Aucun déchet ou liquide ne doit être brûlé dans le poêle !

Attention

N'obturez, et ne couvrez en aucun cas la grille de convection de votre poêle, afin d'éviter toute surchauffe des composants de l'appareil.

Attention

Lors du remplissage du réservoir - L'ouverture du réservoir à pellets est suffisamment grande pour permettre un remplissage sans problème. Faites bien attention à ce qu'aucun pellet chute dans les nervures de convection ou le corps du poêle brûlant. Un fort dégagement de fumée pourrait en résulter.

Conseil

Nous recommandons donc un remplissage du réservoir lorsque le poêle est froid.

Attention

Durant les phases de chauffe ou de refroidissement, votre poêle va se dilater et se rétracter. Cela peut entraîner dans certaines circonstances de légers bruits de dilatation, ou de craquements. C'est un phénomène normal qui ne peut constituer un sujet de réclamation.

Première chauffe

Le corps du poêle, ainsi que diverses pièces d'acier ou de fonte, sont peints avec une laque résistante à la chaleur. Il en est de même pour les tuyaux de raccordement. Lors de la première mise en route, le séchage de la laque est parachevé. Cela peut produire un léger dégagement d'odeur. Il faut impérativement éviter de toucher ou de nettoyer les surfaces laquées lors de cette phase de durcissement. Le durcissement de la laque est achevé après un fonctionnement à forte puissance.

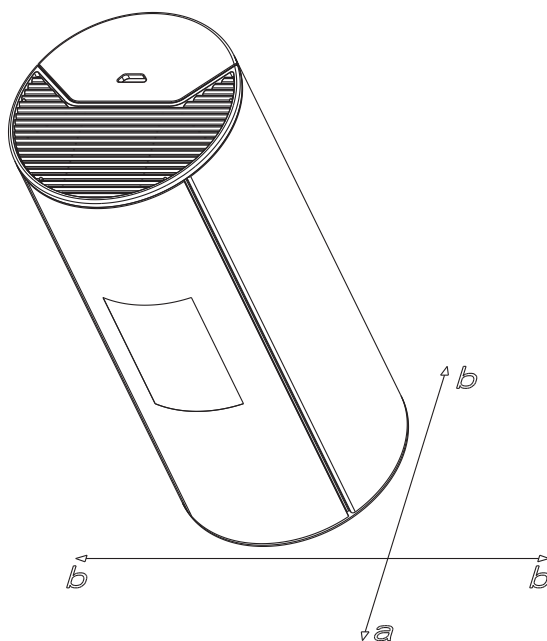
Distances de sécurité

Attention

1. Par rapport aux objets non inflammables
 $a > 40 \text{ cm}$ $b > 10 \text{ cm}$
2. Par rapport aux objets inflammables et aux murs porteurs en béton armé
 $a > 80 \text{ cm}$ $b > 10 \text{ cm}$

Conseil

Merci de réserver un espace d'au moins 20 cm à l'arrière et sur les côtés du poêle pour les opérations de maintenance et d'entretien.



Avant la mise en place

Force portante

Avant la mise en place du poêle, assurez-vous que la force portante du sol résiste au poids du poêle.

Attention

Aucune modification ne doit être effectuée sur le foyer. La garantie se trouverait dans ce cas annulée.

Protection du sol

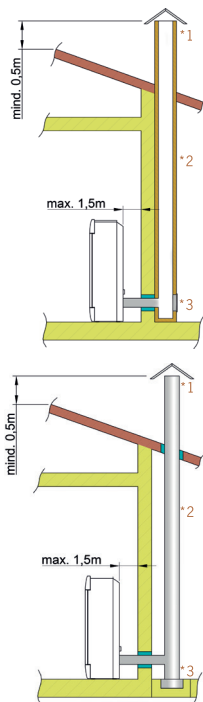
En cas de sols inflammables (bois, moquette, etc.), une plaque de sol est recommandée (verre, tôle d'acier ou céramique). Merci de toujours respecter les directives et réglementations locales applicables.

Raccordement au conduit de fumée

- Les conduits de fumée sont une source particulièrement de danger en termes de dégagement de gaz toxiques et de risques d'incendie. Demandez les conseils d'un spécialiste agréé pour la pose et le montage de ces derniers.
- Lors du raccordement de votre conduit de fumée à la cheminée, veuillez veiller au respect des directives de montage correspondantes dans la zone des murs à revêtement en bois.
- En cas de conditions météorologiques défavorables, surveillez impérativement la formation des gaz de fumées (inversion thermique) et aux conditions de tirage.
- En cas d'acheminement d'air de combustion trop faible, un dégagement de fumées ou de gaz de fumées risque de se produire dans votre habitation. La formation de dépôts nocifs dans l'appareil de chauffage et dans la cheminée risque par ailleurs de se produire.
- En cas de dégagement de gaz de fumées, laissez le feu s'éteindre et vérifiez que tous les orifices d'amenée d'air sont dégagés et que les conduites de gaz de fumées et le tuyau du poêle sont propres. En cas de doute, informez impérativement votre ramoneur. Un défaut de tirage peut également venir de la cheminée.

Conformité du raccordement au conduit de cheminée

Il y a différentes possibilités pour raccorder votre poêle à la cheminée, par ex :



1) Brise-vent, 2) Cheminée, 3) Trappe de visite

Pour le choix d'un type de raccordement et la garantie d'une installation conforme entre le poêle et la cheminée, merci de lire le point „Installation du poêle“, et de vous rapprocher d'un professionnel agréé sur votre secteur.

Poêles de type 1 (BA 1) :

- Ces derniers doivent exclusivement fonctionner avec la porte du foyer fermée.
- Lorsque le poêle ne fonctionne pas, la porte du foyer doit rester fermée.
- En cas d'un mauvais calcul de la cheminée et d'une dimension incorrecte, vous risquez de provoquer un encrassement de la cheminée, c'est à dire le dépôt de substances facilement inflammables telles que la suie et le goudron, et par voie de conséquence un incendie de cheminée.
- Si un tel événement se produit débranchez le poêle. Appelez les pompiers et mettez-vous, ainsi que tous les habitants de l'habitation, en sécurité.

Attention

En tant que poêle indépendant de l'air ambiant, votre poêle est contrôlé selon la norme EN 14785. Il peut être installé en fonctionnement dépendant ou indépendant de l'air.

LE FONCTIONNEMENT INDÉPENDANT DE L'AIR AMBIANT :

En cas de conduite d'amenée d'air et de tuyau d'évacuation des fumées étanches, le poêle à pellets est contrôlé correspondant au type FC62x suivant les principes de certification pour le contrôle et l'évaluation des foyers indépendants de l'air ambiant pour combustible solide de l'Institut Allemand de la Technique de Construction (Deutsches Institut für Bautechnik (DIBT). Le poêle peut être installé aussi en espace étanche à l'air et en association avec des installations techniques d'air ambiant (p. ex. : appareils de ventilation et d'aération, d'extraction des fumées,).

LE FONCTIONNEMENT DÉPENDANT DE L'AIR AMBIANT :

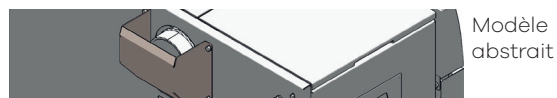
En cas d'association avec des installations techniques d'air ambiant (p. ex. : appareils de ventilation et d'aération, d'extraction des fumées, etc.), il convient de veiller à ce que le poêle et l'installation technique d'air ambiant soient contrôlés et sécurisés mutuellement (p. ex. par un contrôleur de pression différentielle). L'alimentation en air de combustion d'env. 20 m³/h doit être garantie.

Merci de toujours respecter, en concertation avec votre ramoneur compétent, les directives et réglementations locales applicables. Nous déclinons toute responsabilité pour tout changement postérieur à l'impression de la présente notice. Nous nous réservons le droit de procéder à toute modification.

Conduit d'air de convection

Seulement pour les poêles équipé de MULTIAIR :

Un cache est monté directement en usine sur la conduite d'air de convection, afin d'empêcher une transmission de la chaleur directement dans le mur.



Un fonctionnement sans ce cache, ou sans avoir connecté le tuyau d'air de convection n'est pas autorisé. Le non-respect de cette disposition entraînerait la perte de la garantie, et aucun dommage ne pourrait être pris en charge.

- La température et la quantité d'air de convection d'un ventilateur conviennent pour le chauffage d'une pièce supplémentaire.
- Respectez impérativement les directives anti-incendie spécifiques à votre région / pays. Vérifiez auprès des autorités compétentes l'emplacement du raccordement.
- La température maximale de l'air de convection se monte à 180°C à la sortie de l'appareil.
- La conduite d'air de convection doit être la plus courte possible.
- La conduite d'air de convection doit être la plus directe possible (minimisez au maximum les couds)

Attention

Merci de vous reporter impérativement aux prescriptions spécifiques locales ou nationales en matière de protection contre l'incendie, avant tout raccordement de la conduite d'air de convection. L'installation et le montage doivent être uniquement réalisés par un professionnel formé.

5. CE QU'IL FAUT SAVOIR SUR LES GRANULÉS

Ce que sont les granulés

Les granulés de bois sont un combustible normalisé. Chaque fabricant doit se conformer à certaines obligations, afin de permettre un chauffage optimal et offrant une bonne efficacité énergétique. Les granulés sont produits à partir de déchets de bois résultant de travaux de sciage et de rabotage ainsi que de morceaux de bois des installations forestières. Ce produit de sortie est divisé, séché puis comprimé sous forme de combustible sans utilisation d'un agent liant.

ENplus – granulés

Cette norme définit des critères de sécurité sur le marché européen des granulés. Des numéros d'identification garantissent la traçabilité des granulés.

Les installations de production et le déroulement du processus de fabrication sont contrôlés chaque année chez les fabricants de granulés. Un système d'assurance qualité veille à la conformité des granulés avec les exigences de cette nouvelle norme. La condition préalable à un chauffage sans défaut est ainsi garantie.



Specification granules de bois selon ENplus – A1

Paramètres	Unité	ENplus-A1
Diamètre	mm	6 (±1) ²⁾
Longueur	mm	3,15–40 ³⁾
Densité en vrac	kg/m ³	≥ 600
Pouvoir calorifique	MJ/kg	≥ 16,5
Teneur en eau	Ma.-%	≤ 10
Fraction des fines	Ma.-%	≤ 1
Résistance mécanique	Ma.-%	≥ 97,5 ⁴⁾
Teneur en cendres	Ma.-% ¹⁾	≤ 0,7
Température de ramollissement des cendres	(DT) °C	≥ 1200
Teneur en chlore	Ma.-% ¹⁾	≤ 0,02
Teneur en soufre	Ma.-% ¹⁾	≤ 0,03
Teneur en azote	Ma.-% ¹⁾	≤ 0,3
Teneur en cuivre	mg/kg ¹⁾	≤ 10
Teneur en chrome	mg/kg ¹⁾	≤ 10
Teneur en arsenic	mg/kg ¹⁾	≤ 1
Teneur en cadmium	mg/kg ¹⁾	≤ 0,5
Teneur en mercure	mg/kg ¹⁾	≤ 0,1
Teneur en plomb	mg/kg ¹⁾	≤ 10
Teneur en nickel	mg/kg ¹⁾	≤ 10
Teneur en zinc	mg/kg ¹⁾	≤ 100

1) à l'état anhydre

2) Le diamètre doit être indiqué

3) 1 % des granulés au maximum peuvent présenter une longueur supérieure à 40 mm, longueur max. 45 mm

4) La valeur limite ≥ 97,7 Ma.-% est applicable lors des mesures avec le lignotester (contrôle interne)

Votre poêle est seulement agréé pour la combustion de granulés de bois en qualité certifié. Nous vous prions de demander un combustible contrôlé et une liste de fabricants de combustibles certifiés à votre représentant en poêle à granulés.

Attention

Brûlez exclusivement des granulés contrôlés selon la norme ENplus - A1. L'utilisation de combustibles en granulés de qualité inférieure ou non autorisés affecte le fonctionnement de votre poêle et peut conduire à l'annulation de l'assurance et de la garantie et de la responsabilité produit associée.

Attention

Il ne faut pas brûler de la paille, du maïs et des plaquettes des dans le four! Respectez l'interdiction de faire brûler des déchets ! Votre poêle peut être endommagé, de plus la garantie se trouverait dans ce cas annulée.

Ajout de combustible pendant le fonctionnement

Attention

Lors du remplissage ne touchez pas le poêle chaud avec le sac de granulés. Retirez immédiatement les granulés en-dehors du réservoir !

Pour éviter que le feu ne s'éteigne par manque de combustible, nous vous conseillons de vérifier que le réservoir est suffisamment rempli. Vérifiez régulièrement le niveau de remplissage du réservoir. Le couvercle du réservoir doit rester fermé sauf lors du remplissage.

Si vous ouvrez le couvercle et remplissez le réservoir pendant que l'appareil fonctionne, le ventilateur démarre et l'alimentation en granulés s'arrête. Le poêle se remet en marche après la fermeture du couvercle.

Capacité du réservoir : (cf. CARACTÉRISTIQUES TECHNIQUES)

Stockage des granulés

Pour garantir une combustion sans problème des granulés en bois, il est absolument nécessaire de garder le combustible autant que possible au sec et sans poussières.

Même en sachets, les granulés ne doivent pas être stockés à l'air libre ni exposés à l'atmosphère. Ceci risquerait d'entraîner un engorgement de la vis sans fin.

Attention

Les bouchons de vis sans fin sont exclus de la garantie.

6. TECHNOLOGIE ET FONCTIONS DE SÉCURITÉ

L'avance technologique de votre nouveau poêle à granulés est le résultat d'années de pratique et de tests en laboratoire. Ses avantages sont remarquables.

Confort d'utilisation

Le système de combustion contrôlée par microprocesseur optimise, en fonction de la température ambiante, l'interaction ventilateur des fumées et vis d'alimentation. Ce système garantit des conditions de combustion et de fonctionnement optimales.

L'unité de contrôle intégrée vous permet le contrôle centralisé de toutes les fonctions de l'appareil. La structure intuitive des menus facilite au maximum la manipulation pour vous permettre d'effectuer rapidement tous les réglages.

Efficacité maximale - Émissions minimales

La surface d'échange de chaleur, large et généreuse, est associée à un contrôle automatique de l'alimentation en air pour optimiser le rendement du combustible.

L'alimentation continue et finement dosée en granulés dans un foyer optimisé en fonte grise de qualité supérieure permet d'atteindre un degré de combustion presque parfait tout en limitant efficacement les gaz d'échappement, dans chaque phase de fonctionnement.

Attention

Pendant le fonctionnement de l'appareil, vous pouvez entendre des bruits (flammes, chute de granulés, moteurs), normaux et non gênant, dus à la régulation automatique de l'appareil.

Surveillance du tirage

Le tirage dans la chambre de combustion est régulièrement vérifié pendant l'utilisation. Si le niveau de dépression franchit le seuil fixé, une utilisation optimale ne peut plus être garantie et l'appareil s'éteint donc pour des raisons de sécurité, avec affichage du message d'erreur « PAS DE DÉPRESSION ».

Attention

Suite à l'apparition du message d'erreur, il est indispensable de procéder au nettoyage et à l'entretien ! Si le dysfonctionnement survient de nouveau, une utilisation sans danger n'est plus garantie et le service client du distributeur doit en être informé immédiatement.

Attention

Dans le cas d'un fonctionnement sans raccordement à l'air extérieur, avec en même temps, par exemple une hotte aspirante ou une VMC... etc, le capteur de pression peut provoquer l'extinction du poêle à pellets, à cause d'une possible baisse de pression dans la pièce. Il est important de fournir une arrivée d'air en quantité suffisante dans la pièce où le poêle est chauffé.

Basses températures - arrêt

Si le poêle se refroidit en dessous de la température minimale définie, il s'arrête. Cet arrêt peut aussi être dû à un allumage des granulés retardé.

Protection électrique contre la surtension

L'appareil est protégé contre les surtensions par un fusible principal (sur la face arrière de l'appareil).

Cycle d'auto-nettoyage

Toutes les heures, la vitesse de rotation du ventilateur du gaz de fumée augmente pour peu de temps afin d'évacuer les cendres du foyer, augmentant ainsi la sécurité de fonctionnement. L'écran affiche nettoyage comme état de fonctionnement.

Uniquement pour poêles avec grille basculante :

Toutes les 5 heures (intervalle à régler selon besoin), le poêle procède à un cycle d'auto-nettoyage supplémentaire. L'appareil passe en état de combustion. Ensuite, après exécution d'un cycle de basculement il est allumé de nouveau. Sur l'écran, l'affichage d'état nettoyage approfondi apparaît en continu. Le cycle de basculement sert à évacuer les cendres et dépôts durs du foyer dans le tiroir à cendres.

Attention

Cette fonction supplémentaire ne pourra en aucun cas remplacer le nettoyage manuel décrit dans les chapitres NETTOYAGE et ENTRETIEN. Il est impératif d'effectuer celui-ci dans des intervalles réguliers.

Attention

Lors du processus de décentrage automatique (démarrage ou nettoyage), un bruit dû à la rotation de la grille de décentrage peut se faire entendre temporairement.

Surveillance des composants

Les composants électriques de l'appareil sont constamment contrôlés pendant le fonctionnement de l'appareil. Si l'un des composants tombe en panne ou ne peut être manœuvré correctement, l'appareil s'arrête et un message d'erreur ou d'avertissement s'affiche (cf. MODE D'EMPLOI ECRAN TACTILE).

Surveillance moteur vis sans fin

Des pellets trop longs, ou trop humides, ou même avec un taux de poussière trop élevé, peuvent générer un bouchon dans le canal de la vis sans fin. (Cf. „CE QU'IL FAUT SAVOIR SUR LES GRANULÉS“) Cela peut aussi se produire lorsque les pellets s'accumulent dans le bol de combustion et remontent jusqu'au tuyau de descente des granulés. Dans les deux cas, le moteur de vis sans fin se retrouve en surtension, ce qui produit le message d'erreur : „MOTEUR DIAGONAL BLOQUE“. Le fonctionnement du poêle s'en trouve arrêté. Merci de prévenir rapidement votre service client dans ce cas !

Coupage de courant (pendant que l'appareil fonctionne)

Si la coupure de courant est de courte durée, les fonctions réglées avant la coupure sont reprises. Sinon, le poêle se met en phase de démarrage si la température est suffisamment élevée ou s'il reste suffisamment de braises. Si ce n'est pas le cas (coupure trop longue), le poêle entre en phase d'arrêt. (env. 10 min). Cet arrêt est suivi d'un démarrage automatique.

Coupage de courant (pendant le démarrage)

La procédure de démarrage reprend après une courte coupure de courant. Si la coupure dure et s'il ne reste pas suffisamment de braises, l'appareil entre en phase d'arrêt. Le ventilateur continu de fonctionner pour finir de brûler le reste des granulés de la chambre (env. 10 min). Cet arrêt est suivi d'un démarrage automatique.

7. INSTALLATION DU POÊLE

Attention

Le montage doit exclusivement être effectué par un spécialiste agréé.

Attention

Veillez respecter les dispositions de construction et de sécurité applicables au niveau régional. Contactez à cet effet votre ramoneur.

Attention

Seuls des matériaux d'étanchéité résistants à la chaleur et les bandes d'étanchéité, le silicone résistant à la chaleur et la laine minérale adéquats doivent être utilisés.

Attention

En cas d'un fonctionnement indépendant de l'air ambiant les raccordements de tuyaux du poêle doivent par conséquent être étanchés durablement. Utilisez un mastic pour poêle ou une colle résistante à la chaleur pour la mise en place du tuyau du poêle sur le raccord du conduit de fumée conique et pour l'insertion dans la garniture de tuyau de la cheminée.

Attention

Le poêle ne doit en aucun cas être glissé sur un sol non protégé.

Conseil

En guise de protection vous pouvez par exemple utiliser du carton ondulé solide, du carton, ou un vieux tapis. Vous pourrez ainsi pousser plus facilement le poêle.

Pour un raccordement professionnel, nous recommandons l'utilisation de conduits de fumée d'origine de marque RIKA.

Raccordement à la cheminée

- L'appareil doit être raccordé à une cheminée homologuée pour les combustibles solides et non sensible à l'humidité. L'insensibilité à l'humidité peut varier si le calcul de la cheminée aboutit à un fonctionnement à sec.
- Le conduit de cheminée doit avoir un diamètre de 100 mm au minimum pour les poêles à pellets et pour les poêles à bois selon le diamètre des tuyaux gas fumées de 130 mm à 150 mm au minimum.
- Evitez de trop longs conduits d'évacuation vers la cheminée. Un conduit d'évacuation à l'horizontale ne doit pas dépasser les 1,5 mètres.
- Evitez le plus possible les changements de direction du conduit d'évacuation vers la cheminée.
- Ne pas utiliser plus de 3 coudes au maximum dans le montage du conduit d'évacuation.
- Utilisez un élément de raccordement avec clapet de nettoyage.
- Les éléments de raccordement doivent être en métal et remplir les exigences de la norme (installer les éléments de façon étanche).
- Avant l'installation, une évaluation du conduit doit être impérativement réalisée. Les vérifications doivent être exécutées selon la norme EN13384-1.
- La dépression maximale (dans le conduit) ne doit pas dépasser 15 Pa.
- L'évacuation des gaz de fumée doit aussi être garantie en cas de panne de courant transitoire.

Attention

La présence de condensats sur la sortie des fumées doit absolument être évitée. De ce fait le montage d'un raccord femelle/femelle anti condensats peut être nécessaire. Parlez-en à votre installateur ou à votre ramoneur. Les dommages provoqués par les condensats sont exclus de la garantie.

Raccordement à un conduit de cheminée en inox

Le raccordement doit aussi être vérifié selon la norme EN13384-1.

Seuls des tuyaux isolés (double paroi) en inox doivent être utilisés. (Les tuyaux flexibles en alu ou en acier ne sont pas autorisés.)

Une trappe de visite (clapet de nettoyage) doit être présente pour une inspection et un nettoyage réguliers.

Le raccordement au conduit doit être réalisé de façon étanche.

Air de combustion

Tout processus de combustion a besoin d'oxygène provenant de l'air ambiant. Sur les poêles individuels sans raccordement d'air de combustion externe, cet air de combustion est prélevé dans la pièce. Cet air prélevé doit être restitué dans la pièce. Dans les habitations modernes, les fenêtres et portes très épaisses laissent affluer une quantité d'air trop faible. La situation est également rendue problématique en raison des ventilations supplémentaires installées dans l'habitation (p. ex. dans la cuisine ou les toilettes). Si vous ne pouvez pas acheminer d'air de combustion externe, ventilez la pièce plusieurs fois par jour afin d'éviter une dépression dans la pièce ou une mauvaise combustion.

Arrivée d'air extérieur

Uniquement pour des appareils prévus pour un fonctionnement indépendant de l'air ambiant.

- Pour un fonctionnement indépendant de l'air ambiante, l'air de combustion doit être acheminé vers l'appareil depuis l'extérieur via une conduite étanche. Selon la norme EnEV, la conduite d'air de combustion doit être pouvoir être coupée. La position ouverture/fermeture doit être clairement identifiable.
- Découpez la paroi arrière droite perforée à l'aide d'une lame de scie à métaux.
- Connectez au tube d'aspiration, soit un tuyau de diamètre 125 mm pour les poêles à bois et mixte, soit de diamètre 50 mm ou 60 mm pour les poêles à pellets. Fixez-le avec un collier de serrage (non fourni !). Pour les poêles à pellets avec une sortie plus longue, au-delà d'un mètre environ, le diamètre doit être augmenté à environ 100 mm. (Cf. gamme RIKA)
- Afin de garantir une amenée d'air suffisante, la conduite ne doit pas dépasser 4 mètres et ne pas présenter trop de courbures.
- Si la conduite mène à l'extérieur, elle doit se terminer par une protection contre le vent.
- En cas de froid extrême, surveiller l'éventuel gel de l'orifice d'aération (contrôle).
- Il est également possible d'aspirer l'air de combustion directement dans une autre pièce suffisamment ventilée (une cave p.ex.).
- La conduite d'air de combustion doit être étanchée au niveau de la tubulure d'air (colle ou mastic).
- En cas de non-utilisation prolongée du poêle, il faut boucher le conduit d'arrivée d'air extérieur, afin d'empêcher l'humidité de pénétrer dans le poêle.

Attention

Veillez noter que l'alimentation en air de combustion provenant d'une gaine de ventilation de cheminée intégrée est susceptible d'entraîner des problèmes liés aux courants thermiques. En cas d'échauffement de l'air de combustion affluant vers le bas, ce dernier risque de s'élever et d'exercer une résistance contre la cheminée, entraînant une réduction de la sous-pression dans la chambre de combustion. Le fabricant de cheminées doit garantir que la résistance de l'air de combustion est au maximum égale à 2 PA, même dans des conditions de fonctionnement défavorables de la cheminée.

Si une ou plusieurs de ces conditions ne sont pas remplies, la conséquence est le plus souvent une mauvaise combustion dans le poêle et/ou une dépression d'air dans la pièce.

8. MONTAGE/DÉMONTAGE DU REVÊTEMENT

Attention

N'effectuez aucune manipulation sur l'appareil tant qu'il est branché.



Attention

Lors des opérations de montage/démontage, ne laissez aucune petite pièce (vis, etc.) tomber dans le réservoir à combustible. Cela pourrait bloquer la vis d'alimentation et endommager le poêle.



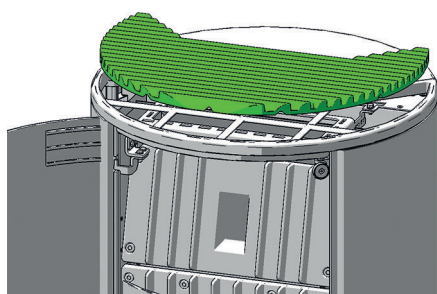
Attention

Faites particulièrement attention à vos doigts ainsi qu'aux différentes parties du revêtement et aux modules du poêle pendant ces opérations. Placez les composants sur une surface douce pour éviter les éraflures.



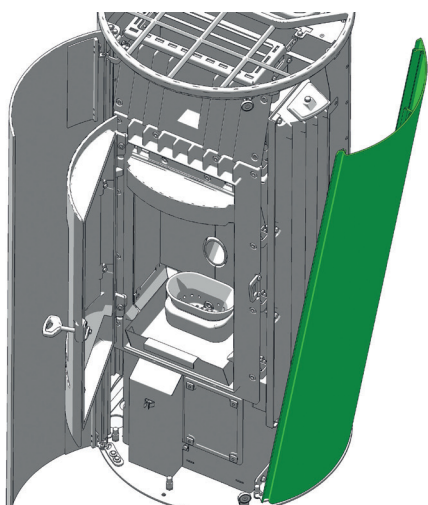
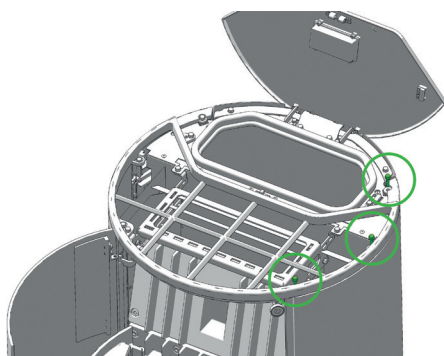
Démontage du revêtement

Ouvrez la porte décorative et soulevez le couvercle de convection.

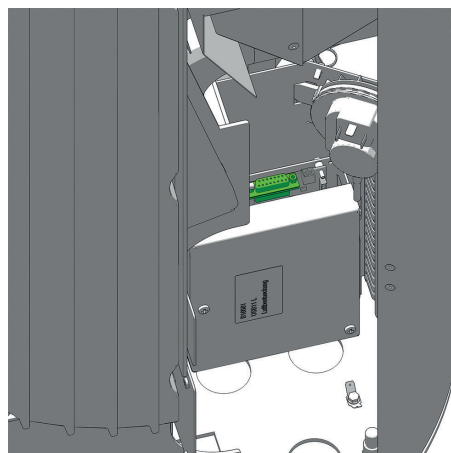


Ouvrez doucement le couvercle du réservoir de pellets jusqu'à la butée. Il restera ouvert dans cette position.

Les habillages latéraux en acier sont fixés chacun avec 3 vis hexagonales. Enlevez les vis de la droite et soulevez l'habillage vers le haut.



Ici vous avez accès direct à la carte mère. L'image montre l'interface du capteur de température d'ambiance RIKA.



Remontez dans l'ordre inverse toutes les pièces démontées.

9. OPTIONS CONFORT

Capteur d'ambiance, Capteur d'ambiance radio

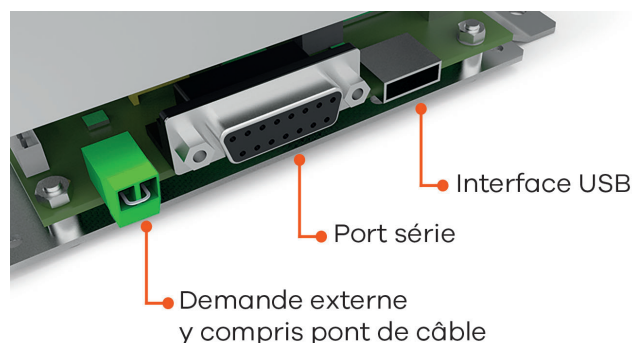
Cette option permet de commander votre poêle-cheminée par le biais du capteur d'ambiance. En plus de la température ambiante, les temps de chauffage souhaités peuvent également être réglés. La température ambiante paramétrée est maintenue pendant la durée des temps de chauffage.

Des informations plus précises sont disponibles dans la notice d'utilisation des options capteur d'ambiance ou du capteur d'ambiance radio.

Interface

pour diverses options

Le CAPTEUR D'AMBIANCE et LE CAPTEUR D'AMBIANCE RADIO peuvent être raccordés sur l'interface (face arrière du poêle) à l'aide du câble de connexion fourni.



(À L'ÉTAT DE LIVRAISON)

Thermostat d'ambiance externe

Votre poêle-cheminée est équipé d'une interface située sur la paroi arrière, sur laquelle le raccordement d'un thermostat d'ambiance disponible dans le commerce est possible. L'utilisation d'un câble bipolaire d'une section de 0,5 à 0,75 mm² est à cet effet nécessaire. Ce câble peut être fixé à la place du pont de câble monté à l'état de livraison.

Raccordement externe pont de câble

Si la commande de votre poêle-cheminée doit être prise en charge par un thermostat d'ambiance externe, vous devez raccorder ce dernier (1) à la place du pont de câble (2) monté en standard.

Le thermostat d'ambiance externe raccordé peut fonctionner en MODE MANUEL ou en MODE AUTOMATIQUE. La puissance de chauffage paramétrée est approchée dans les deux modes. En MODE AUTOMATIQUE, les temps de chauffage paramétrés sur l'appareil peuvent en outre être activés.

Dans le menu principal INFO, vous pouvez lire, dans le point de sous-menu Info-Entrées, si la demande externe est actuellement activée.

Si votre poêle-cheminée reçoit une demande externe de réglage du fonctionnement, sa déconnexion peut nécessiter jusqu'à 5 minutes. Tous les autres réglages de votre thermostat d'ambiance sont indiqués dans la notice d'utilisation fournie.

Attention

Aucun fonctionnement n'est possible en l'absence de raccordement d'un pont de câble ou d'un thermostat d'ambiance externe. La demande externe est prioritaire sur tous les autres modes (MANUEL/AUTOMATIQUE/CONFORT).

Option RIKA FIRENET

Uniquement pour les poêles à granulés et poêles mixtes avec écran tactile et version 2.16 ou supérieure

Le module RIKA FIRENET permet de relier votre poêle au réseau internet. Vous pouvez vous connecter au poêle à partir de n'importe quel appareil disposant d'une liaison internet (Tablette, PC, smartphone...). Vous pouvez ainsi visualiser le statut de votre poêle, ainsi que diverses informations et procéder au réglage de certains paramètres à distance.

Pour plus d'informations, contactez votre distributeur agréé.

RIKA VOICE commande vocale

Uniquement pour les poêles à granulés et poêles mixtes avec écran tactile en version V2.26 en combinaison avec module RIKA FIRENET et Amazon Alexa

RIKA VOICE vous permet de contrôler votre poêle à pellets ou poêle mixte RIKA par commandes vocales. Mettre en marche ou arrêter, changer de mode de fonctionnement, régler la puissance calorifique souhaitée ou la température ambiante : une courte phrase suffit !

Plus informations sur rika.fr ou chez votre revendeur RIKA.

10. NETTOYAGE

Le type de combustible détermine la fréquence des nettoyages et des opérations d'entretien de votre poêle. La présence d'humidité, de cendres, de poussière et de copeaux peut entraîner un doublement de la fréquence. Nous vous rappelons de n'utiliser comme combustible que les granulés de type conseillé et contrôlé.

Attention

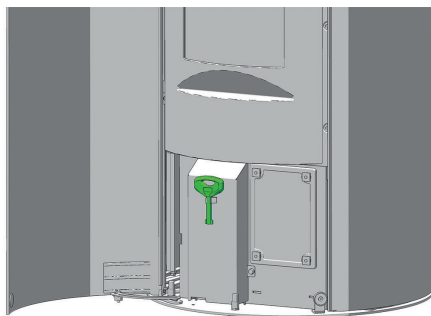
Les cendres peuvent être encore chaudes. Gardez-les dans un récipient métallique. RISQUE D'INCENDIE ! Dans un état refroidi jetez dans les ordures ménagères normales.

Attention:

Nous vous conseillons de faire effectuer un entretien complet sur votre poêle chaque année par un professionnel.

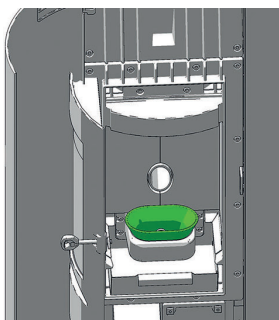
Ouverture de la porte de la chambre de combustion

Votre poêle vous est livré avec une clé pour ouvrir la porte de la chambre de combustion.



Nettoyage du foyer de combustion

C'est essentiel d'éviter l'encombrement ou l'engorgement des ouvertures d'entrée d'air par les cendres ou le mâchefer. Retirez le mâchefer avec la brosse livrée avant de passer l'aspirateur dans le foyer. Le bol de combustion peut être brièvement nettoyé à l'intérieur du poêle. Lorsque le bol de combustion est retiré, l'espace laissé libre en-dessous peut être aspiré.



Lors du nettoyage (avec la brosse), faites attention à ne pas endommager la bougie. Aspirez régulièrement le tuyau d'allumage et degagez à l'intérieur les dépôts de poussière.

Attention

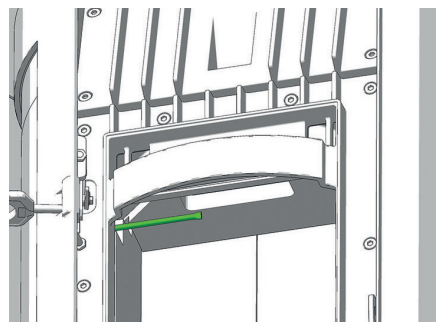
Nettoyez régulièrement le foyer de combustion. Effectuez le nettoyage à froid, quand les braises sont éteintes !

Attention

Pendant un fonctionnement en continu nettoyez le foyer de combustion deux fois par jour au minimum. RISQUE D'INCENDIE !

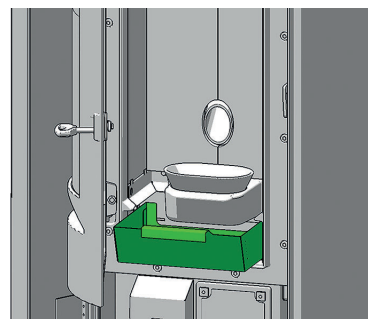
Nettoyage de la sonde de température de flamme

Nettoyez à intervalles réguliers les dépôts de cendres sur la sonde de température de flamme. Utilisez à cet effet un chiffon propre ou du papier journal.



Vider le tiroir à cendres

Videz régulièrement le tiroir à cendres. Tirez-le simplement vers vous lorsque la porte de la chambre de combustion est ouverte.



Nettoyage du verre de la porte

Les produits de combustion de certaines substances inflammables, en particulier les très fines cendres des granulés de bois, créent un dépôt, semblable à une buée. Suivant la qualité des granulés (en particulier en cas de faible puissance) ce dépôt peut être clair ou sombre. Nettoyez au mieux le verre de la porte du foyer avec une étoffe humide. Pour nettoyer les salissures difficiles, vous trouverez chez votre représentant en poêle un détergent spécifique, sans solvant ni acide caustique pouvant abîmer la surface de verre.

Nettoyage des surfaces laquées

Essayez les surfaces laquées avec un chiffon légèrement humide, puis séchez immédiatement avec un chiffon doux et sec. Ne pas frotter. N'utilisez aucun nettoyant contenant des solvants.

11. ENTRETIEN

Conseil

Votre revendeur spécialisé RIKA vous conseillera volontiers et peut vous proposer un contrat d'entretien.



En fonction de la quantité de granulés consommée, un message demandant de procéder à l'entretien s'affiche sur l'écran tactile. Le message peut être acquitté sur l'écran tactile, et le poêle peut continuer à fonctionner. Procédez cependant à l'entretien le plus rapidement possible.

Ensuite, réinitialisez le compteur de granulés restant à consommer avant le prochain entretien, dans le menu SETUP – RESETS selon le mode d'emploi de l'ECRAN TACTILE.

Conseil

Le message apparaîtra régulièrement tant que la réinitialisation dans le menu SETUP - RESETS n'aura pas été effectuée.



Attention

Le poêle doit être débranché et refroidi avant d'effectuer tout entretien !



Orifices de l'air de convection

Dégagez régulièrement les orifices de l'air de convection en aspirant les dépôts de poussière.

Avant le début de la saison de chauffage suivante, il est recommandé de procéder à un nettoyage approfondi du poêle pour éviter d'être incommodé par les odeurs.

Attention

N'obturez, et ne couvrez en aucun cas la grille de convection de votre poêle, afin d'éviter toute surchauffe des composants de l'appareil.



Air de combustion – Arrivée d'air

Aspirez dès que nécessaire, les conduits d'arrivée d'air.



Attention

Uniquement lorsque le poêle est refroidi ! Vous pourriez aspirer des granulés incandescents – RISQUE D'INCENDIE !



Nettoyage du réservoir à pellets

Ne remplissez pas immédiatement le réservoir entièrement vide mais éliminez tout d'abord les résidus (poussière, copeaux, etc.) du réservoir à l'aide d'un aspirateur. L'appareil doit préalablement avoir été débranché.

Nettoyage des tuyaux

(1 x par an)

Ôtez les tuyaux de fumée, contrôlez et nettoyez le raccord. Les dépôts de suie et de poussière se trouvant dans le poêle et dans les tuyaux de fumée peuvent être brossés et aspirés.

Attention

Les amoncellements de suie peuvent affecter la performance du poêle et représentent un risque pour la sécurité !



Coussinets

(1 fois par an)

Tous les coussinets (par ex : coussinet de la vis d'alimentation) doivent être vérifiés au minimum 1 fois par an, et nettoyés ou remplacés suivant leur état.

Contrôle de l'étanchéité de la porte

(1 fois par an)

L'état des joints de la porte et du verre de la porte doit être contrôlé au moins une fois par an. Les joints défectueux doivent être réparés ou remplacés.

Attention

Seuls des joints intacts garantissent un fonctionnement parfait de votre poêle-cheminée.



Nettoyage des conduits de gaz de fumée

Les conduits de gaz de fumées sont situés latéral et dessous le foyer.

Attention

N'effectuez aucune manipulation sur l'appareil tant qu'il est branché.

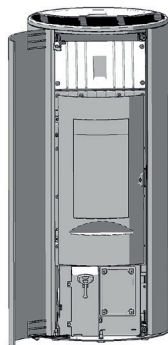
Attention

Lors des opérations de nettoyage, ne laissez aucune petite pièce (vis, etc.) tomber dans le réservoir à combustible. Cela pourrait bloquer la vis d'alimentation et endommager le poêle.

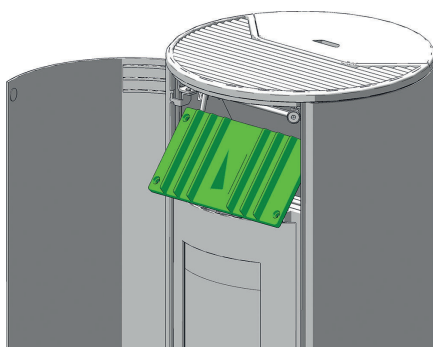
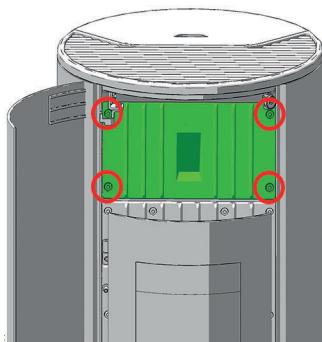
Attention

Faites particulièrement attention à vos doigts ainsi qu'aux différentes parties du revêtement et aux modules du poêle pendant ces opérations. Placez les composants sur une surface douce pour éviter les éraflures.

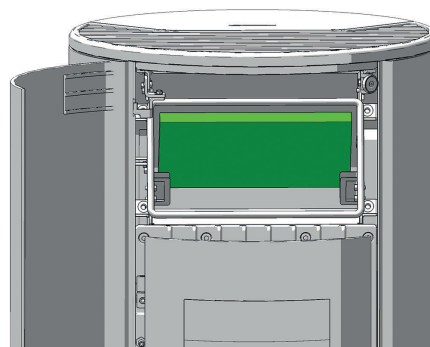
Ouvrez la porte vitrée.



Vous pouvez retirer les 4 vis du couvercle de la chambre de combustion et enlever le couvercle.



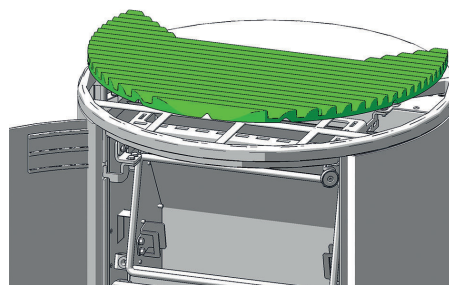
Enlevez la brique réfractaire et la posez sur une surface souple.



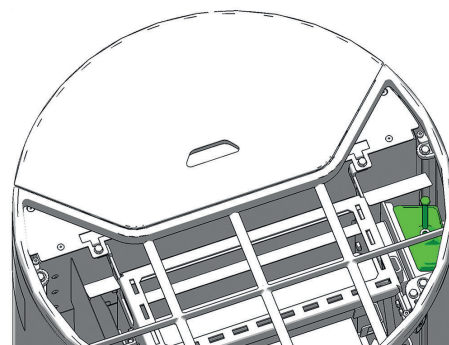
FR

Nettoyez maintenant les conduits d'évacuation de fumées avec la brosse fournie. Aspirez les résidus de combustion de la zone du déflecteur.

Enlevez le couvercle de convection et le posez sur une surface souple.

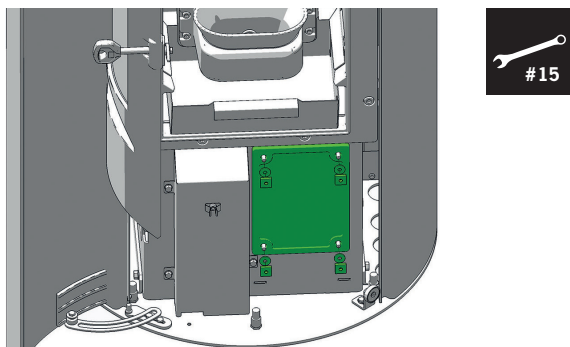


Dévissez le vis et enlevez le couvercle de nettoyage.

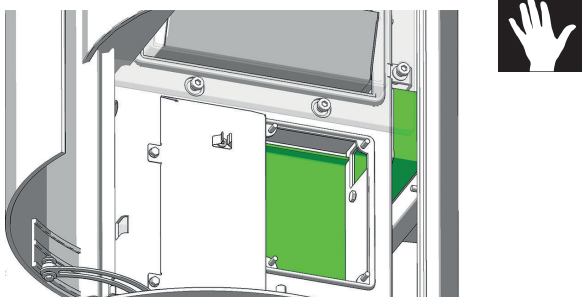
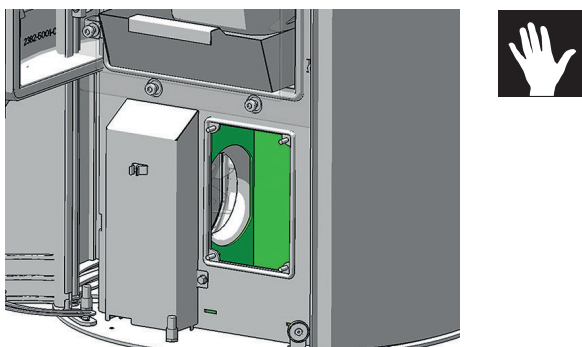


Nettoyez maintenant les conduits d'évacuation de fumées avec la brosse fournie et aspirez les résidus de combustion.

Dévissez les écrous carrés et enlevez le couvercle de nettoyage.



Aspirez les résidus de combustion du collecteur de fumée et notamment dans les bandes de transition avec les conduits de fumée latéraux (gauche et droite).



Remontez les pièces retirées en procédant dans l'ordre inverse.

Attention



Si les joints des couvercles de ramonage ne sont pas étanches, votre appareil risque s'aspirer un «mauvais air», entraînant une combustion incomplète dans le bac de combustion puis une accumulation de pellets - RISQUE D'INCENDIE !

Remplacez les joints poreux ou effilochés pendant les opérations d'entretien, cela garantira le bon fonctionnement de votre appareil.

12. PROBLÈMES ET SOLUTIONS

Problème 1

La flamme est faible et orange. Les granulés s'accumulent dans le foyer de combustion.

Causes

- Air de combustion insuffisant
- Tirage de la cheminée est trop faible.
- Poêle est encrassé de suie.

Solutions

- Retirez les cendres et le mâchefer des ouvertures d'entrée d'air, nettoyez le foyer (voir NETTOYAGE et ENTRETIEN).
- Essayez de trouver des granulés de meilleure qualité.
- Vérifiez que les conduites d'évacuation des fumées ne sont pas bloquées par des cendres (voir NETTOYAGE et ENTRETIEN).
- Vérifiez que les conduites d'air et de fumées ne sont pas bloquées ou engorgées.
- Contrôlez les joints des portes et du couvercle de nettoyage (voir NETTOYAGE et ENTRETIEN).
- Nettoyez les pales du ventilateur (voir NETTOYAGE et ENTRETIEN).
- Faites effectuer l'entretien par un spécialiste agréé.

Problème 2

Le poêle émet une odeur forte et la fumée sort des ouvertures.

Causes

- Phase d'allumage (mise en service)
- Le poêle est empoussiéré et/ou sale.

Solutions

- Attendez la fin de l'allumage et aérez suffisamment.
- Passez régulièrement l'aspirateur dans les ouvertures d'air de convection.

Problème 3

Sortie de fumées pendant le chauffage

Causes

- Trop de cendres dans la chambre de combustion
- Tirage de la cheminée trop faible
- Raccords non étanches

Solutions

- Nettoyez la chambre de combustion régulièrement (aspirateur).
- Vérifiez la cheminée.
- Vérifiez les raccords, réparez-les le cas échéant.

Attention

Faites attention à ce que l'appareil soit débranché lors des vérifications de l'unité de contrôle et des câblages. Les réparations ne doivent être effectuées que par du personnel technique qualifié.



Conseil

En cas de message d'erreur, résolvez d'abord le problème correspondant avant de remettre l'appareil en marche en confirmant le message d'erreur.



13. INTRODUCTION AU PROTOCOLE DE MISE EN SERVICE

POUR LES POÊLES PELLETS ET COMBINÉS PELLETS/BOIS DE BÛCHES

Le protocole de mise en service doit être traité comme un document officiel et sert de base pour les prestations d'assurance et les conditions de garantie. Il doit être intégralement rempli, en particulier pour ce qui est des informations relatives à l'appareil et les adresses. Les travaux à effectuer doivent être cochés après leur exécution. Les signataires confirment par leur signature que tous les points indiqués ont été effectués correctement.

Attention:

merci de retourner le protocole dûment complété à
RIKA Innovative Ofentechnik GmbH, Müllerviertel 20,
A-4563 Micheldorf.



Environnement électrique

Dans l'environnement électrique, il est important que la fiche de raccordement soit mise à la terre. En cas d'installation d'un thermostat d'ambiance, le fonctionnement de ce dernier doit être vérifié. En présence d'un modem GSM, l'exécution des commandes doit être constaté par des SMS envoyés.

Installation des gaz d'échappement

La conduite d'évacuation, la cheminée et la conduite d'admission de l'air de combustion font partie de l'installation de combustion et leur état correct doit par conséquent être contrôlé. Les raccordements emmanchés doivent être étanches en raison du travail en surpression. Le tube des gaz d'échappement présente un diamètre de 100 mm (pour le poêle à pellet) ou de 130 mm / 150 mm (pour le poêle combiné), ce qui est largement suffisant pour des parcours courts. En présence de plusieurs déviations, la résistance de l'installation d'évacuation des gaz peut s'élever de façon à ce que la qualité de combustion s'en trouve altérée et que des bruits apparaissent en raison d'une vitesse plus élevée du courant. La détermination correcte du tirage de la cheminée ne peut être exécutée qu'en fonctionnement à une puissance calorifique nominale et sert à l'évaluation de la cheminée d'évacuation. Si le tirage est supérieur à 15 Pa, un limiteur de tirage doit être installé.

Fonctions de l'appareil

Il s'agit des fonctions de base de l'appareil qui doivent être contrôlées et cochées. Une fois que ces fonctions sont vérifiées, l'appareil est prêt à fonctionner.

Instructions pour l'utilisateur

Il s'agit de l'un des points les plus importants de la mise en service. Il est très important que l'utilisateur comprenne bien son appareil et qu'il soit prêt à assumer la responsabilité des tâches de base destinées à garantir la sécurité de son fonctionnement.

Le lien entre les particularités d'un appareil de chauffage biomasse et les obligations qui incombent à l'utilisateur, ainsi que les prestations d'assurance et les conditions de garantie doivent plus particulièrement être comprises. C'est par exemple le cas de l'utilisation de pellets non contrôlés, de bouchons dans la vis sans fin, d'un nettoyage, d'une maintenance ou de fonctions de l'appareil défectueux. Une information approfondie permet d'éviter de nombreuses réclamations.

Fonctions de l'appareil

Explications des processus de l'appareil pendant l'allumage, le fonctionnement régulé, la phase de nettoyage, etc.

Commande

Les possibilités d'intervention de l'utilisateur, le réservoir à pellets vide, le thermostat d'ambiance, le modem GSM, les fonctions et réglages doivent notamment être expliqués. Si nécessaire, des temps doivent être programmés.

Notice d'utilisation : la remise et l'indication du contenu des points suivants constituent un document.

Conditions de garantie

Différence entre assurance (légale) et garantie (volontaire), conditions de la garantie, définition des pièces d'usure, indication relative à la qualité des pellets à utiliser et les conséquences d'une qualité défectueuse.

Notice de nettoyage

Un appareil de chauffage biomasse produit des cendres et de la poussière. Le bac de combustion doit être nettoyé régulièrement en cas de chauffage régulier (en mode pellets, les ouvertures d'air doivent plus particulièrement être exemptes de tout résidu). Le tiroir à cendres doit être vidé régulièrement. Selon le modèle de l'appareil, les conduits de gaz d'échappement doivent être nettoyés un ou deux fois par saison de chauffage, idéalement par une entreprise spécialisée.

Maintenance

Attention:

Nous vous conseillons de faire effectuer un entretien complet sur votre poêle chaque année par un professionnel.



Combustion

Toutes les portes doivent fermer de façon étanche, afin de prévenir toute mauvaise arrivée d'air.

Adresse d'installation

Nom, prénom

Rue, numéro du bâtiment

CP, ville

E-mail, téléphone

Informations sur l'appareil

Type d'appareil

Numéro de série

Revêtement intact ? OUI NON

Périphérique électrique

Prise de courant raccordée à la terre

Thermostat d'ambiance Modèle

FIRENET Modèle

Contrôle du système et des dispositifs de sécurité

Clapet d'évacuation des fumées contrôlé (poêle mixte)

Clapet coupe-feu contrôlé (poêle mixte)

Capteur de pression différentielle (corps) OUI NON

Installation

Montage conforme aux instructions, d'utilisation et d'installation OUI NON

Remarques :

ATTENTION :

Le respect des dispositions et lois nationales ainsi que des dispositions et règles en vigueur à l'échelle locale est de la responsabilité de la société chargée du montage.

Évacuation/installation

Type d'installation EMMURÉE ACIER INOXYDABLE CHAMOTTE

Diamètre du conduit Hauteur de l'installation

Installation – validation par le ramoneur ? OUI NON

Installation INTÉRIEURE EXTÉRIEURE

Altitude

Fonctionnalités de l'appareil

Test relai (test des composants)

Formation de l'utilisateur

Qualité des pellets expliquée (DIN plus/ENplus-A1)

Fonctionnement de l'appareil/commande expliqué(e)

Intervalle de nettoyage & de maintenance, check-list de maintenance expliqués

Contrat de maintenance OUI NON

Conditions de la garantie expliquées

Conditions de la garantie expliquées

Revendeur RIKA

Tampon du revendeur

Version du logiciel

Version de l'écran

Année de fabrication

Modem GSM Fonctionnement vérifié

Opérateur téléphonique

Détecteur de fumée fonctionnel ? OUI NON

Protection de sol anti-inflammable en place ? OUI NON

Divers

Hauteur de la pièce

Ventilation de la pièce à vivre OUI NON

Hotte aspirante (raccordement extérieur) OUI NON

Évacuation de la condensation OUI NON

Système d'aspiration centralisé OUI NON

Nombre de déviations Longueur des conduits de fumées

Conduits de fumée dans le système d'emboîtement AVEC SANS JOINT D'ÉTANCHÉITÉ

Regards de nettoyage OUI NON

Conduit de cheminée (plein régime) Température extérieure

Indépendant de l'air ambiant OUI NON

Porte/pierres/revêtement contrôlés et réglés (fonctionnement/dimensions des fentes)

Brosse de ramonage Ouvre porte Gant de protection contre la chaleur

Guide d'entretien et de maintenance disponible et remis à l'utilisateur

Photo état RÉEL prise

Mode d'emploi, informations de mise en garde et de sécurité expliqué

Poêle mis en service avec le client

Poêle remis une fois éteint

La société RIKA Innovative Ofentechnik, 4563 Micheldorf, Müllerviertel 20 confirme que les données personnelles mises à disposition sont utilisées uniquement dans le cadre d'une utilisation, d'un traitement et d'un enregistrement en interne. Le Donneur d'ordre confirme avoir été formé de manière correcte et compréhensible. Nos conditions générales de vente s'appliquent.

J'accepte que mes données personnelles (nom, adresse, e-mail) soient collectées, enregistrées et utilisées par la société RIKA Innovative Ofentechnik GmbH à des fins marketing et à titre informatif. Le consentement peut être révoqué à tout moment gratuitement en écrivant à marketing@rika.at sans respecter de forme particulière.

Signature de l'utilisateur

Lieu, date

Signature & tampon du technicien chargé de la mise en service

14. CONDITIONS VOLONTAIRES DE GARANTIE

Nous vous recommandons de faire effectuer la mise en service par un technicien certifié de RIKA.

Ces conditions de garantie ne s'appliquent qu'au continent européen. Pour tous les autres pays, les conditions particulières de l'importateur du pays correspondant s'appliquent. En cas de doute ainsi qu'en cas de traductions manquantes ou erronées, la version allemande est la seule valable.

En vue de limiter à temps tout dommage, le détenteur du droit de garantie doit faire valoir ce droit par écrit auprès d'un revendeur spécialisé ou d'un concessionnaire RIKA.

Les documents suivants doivent à cette occasion être présentés :

- Motif de la réclamation par écrit
- Facture
- Protocole de mise en service
- Nom du modèle et numéro de série

GARANTIE RIKA

5 ANS

sur le corps soudé du poêle.

Pour les poêles à pellets ayant une consommation maximale de 10 000 kg, 5 ans maximum.

Cela concerne uniquement les défauts de fabrication et d'exécution ainsi que la livraison gratuite de pièces de rechange. Les temps de travail et de déplacement ne sont pas acquittés par la garantie du fabricant.

Les conditions à respecter pour faire valoir la garantie sont les suivantes :

- Seules des pièces d'origine livrées par le fabricant doivent être utilisées.
- Installation correcte du poêle selon la notice d'utilisation actuelle au moment de la date d'achat
- Le raccordement du poêle doit être effectué par un spécialiste expérimenté au contact de tels poêles.
- La mise en service doit être effectuée par un technicien certifié de RIKA.

En cas de non-respect des points mentionnés ci-dessus, tout droit à la garantie est caduque !

Tous les coûts éventuels occasionnés au fabricant par un recours injustifié à la garantie sont facturés au détenteur du droit de garantie. Sont également exclus de la garantie les dommages survenus ou générés du fait du non-respect des instructions du fabricant relatives à l'utilisation de l'appareil, comme la surchauffe, l'utilisation de combustibles non autorisés, les interventions inappropriées sur l'appareil ou sur le tuyau d'échappement, un tirage de la cheminée mal réglé, c'est-à-dire trop fort ou insuffisant, l'eau de condensation, l'absence ou une mauvaise exécution de l'entretien ou du nettoyage, le non-respect de la législation en vigueur en matière de construction et de génie civil, une utilisation inappropriée par l'exploitant ou par des tiers, les dommages générés par le transport ou le maniement.

LES DISPOSITIONS LÉGALES DE GARANTIE NE SONT PAS AFFECTÉES PAR LES PRÉSENTES CONDITIONS VOLONTAIRES DE GARANTIE !

15. CONDITIONS LÉGALES DE GARANTIE

Les Conditions Générales en vigueur ou les conditions de garantie du revendeur spécialisé RIKA doivent à cet effet être respectées.

Sont exclu(e)s de la garantie :

1. Les pièces d'usure (usure normale n'étant pas due à un défaut)
2. Les parties en contact avec le feu comme le verre, les bols de combustion, les grilles, les déflecteurs, les garnitures du foyer (par ex. briques réfractaires), les céramiques, les éléments d'allumage, les thermostats, les capteurs de chambre de combustion et les contrôleurs de température
3. La peinture, les revêtements des surfaces (p. ex. les poignées, les caches)
4. Les joints
5. Les pierres naturelles, les pierres thermiques, etc.

valable à partir de : 01.11.2022

16. INFORMATIONS SUR L'ÉLIMINATION DES DÉCHETS

RIKA Innovative Ofentechnik GmbH s'est fixé pour objectif de faire en sorte que ses produits soient respectueux de l'environnement, tout au long de leur cycle de vie. Nous nous sentons également concernés au-delà de cet objectif, c'est pourquoi notre engagement pour les produits électroniques va au-delà de la fin de leur cycle de vie.

Attention

Pour une élimination correcte de l'appareil, nous recommandons de prendre contact avec une entreprise locale de traitement des déchets.

Attention

Pour un démontage professionnel de l'appareil, veuillez vous adresser à votre revendeur RIKA.

Attention

Nous vous recommandons de retirer les pièces en contact avec le feu telles que le verre, les cuves de cuisson, les grilles, les plaques de tirage, les plaques de déviation, les revêtements du foyer (par ex. chamotte), les céramiques, les éléments d'allumage, les capteurs, les sondes du foyer et les contrôleurs de température et de les jeter avec les ordures ménagères.

Informations sur les différents composants de l'appareil

- **Composants électriques ou électroniques** : Retirer les composants électriques ou électroniques de l'appareil en les démontant. Ces composants ne doivent pas être éliminés avec les autres déchets. Une élimination correcte doit être effectuée via le système de reprise des appareils électriques usagés.
- **Chamottes dans le foyer** : retirer de l'appareil les éléments en chamotte qui ont été montés dans le foyer. S'ils existent, les éléments de fixation doivent être retirés au préalable. Les éléments en chamotte en contact avec le feu ou les gaz d'échappement doivent être éliminés, une réutilisation ou un recyclage n'est pas possible.
- **Vermiculite dans le foyer** : retirer de l'appareil la vermiculite qui a été installée dans le foyer. S'il y en a, les éléments de fixation doivent être retirés au préalable. La vermiculite en contact avec le feu ou les gaz de combustion doit être éliminée, une réutilisation ou un recyclage n'est pas possible.
- **Vitre en vitrocéramique** : Déposer la vitre en vitrocéramique avec un outil approprié. Retirer les joints et, le cas échéant, les séparer du cadre. Les vitrocéramiques transparentes peuvent en principe être recyclées, mais doivent pour cela être séparées en vitres décorées et non décorées. La vitre en vitrocéramique peut être éliminée en tant que déchet de construction.
- **Tôle d'acier** : démonter les composants de l'appareil en tôle d'acier en les dévissant ou en les fléchissant (à défaut, en les broyant mécaniquement). S'il y a des joints, les retirer au préalable. Éliminer les pièces en tôle d'acier en tant que déchets métalliques.
- **Fonte** : démonter les composants de l'appareil en fonte en les dévissant ou en les fléchissant (à défaut, en les broyant mécaniquement). S'il y a des joints, les retirer au préalable. Éliminer les pièces en fonte comme des déchets métalliques.
- **Pierre naturelle** : enlever mécaniquement la pierre naturelle existante de l'appareil et l'éliminer comme gravats.
- **Joints (fibre de verre)** : retirer mécaniquement les joints de l'appareil. Ces composants ne doivent pas être éliminés avec les autres déchets, car les déchets de fibres de verre ne peuvent pas être détruits par incinération. Éliminer les joints en tant que fibres de verre et de céramique (fibres minérales artificielles).
- **Poignées et éléments de décoration en métal** : s'il y en a, démonter les poignées et les éléments de décoration en métal et les éliminer comme ferraille.

Attention

Pour tous les composants, veuillez tenir compte des réglementations locales d'élimination des déchets.

Extrait du code déchet du règlement sur la liste européenne des déchets

Bac à déchets	Type de déchets
15 01 03	Emballage en bois
17 01 03	Carreaux et céramique
17 02 02	Verre
17 04 05	Fer et acier
17 05 04	Gravats et pierres

Élimination et recyclage des déchets électriques

En mettant en oeuvre la directive européenne 2012/19/UE sur les déchets d'équipements électriques et électroniques (DEEE) et d'autres réglementations locales, nous soutenons la mise en place de systèmes de reprise et de recyclage.

Les anciens appareils peuvent facilement être amenés aux collecteurs de déchets municipaux pour le recyclage. Veuillez respecter les réglementations nationales en la matière.



L'appareil ne doit pas être jeté dans les ordures ménagères normales.

17. RESPECT DES DISPOSITIONS DE L'UE



Ce produit est conforme aux exigences de la Communauté européenne.

Par la présente, RIKA Innovative Ofentechnik GmbH déclare que ce dispositif est conforme aux exigences essentielles et aux autres dispositions pertinentes de la directive 2014/30/UE, 2014/35/UE, 2014/65/UE et 2011/1185/UE.

La version la plus récente et la plus valide de la DoC (déclaration de conformité) peut être consultée à l'adresse www.rika.fr.





RIKA Innovative Ofentechnik GmbH

Müllerviertel 20

4563 Micheldorf / AUSTRIA

Tel.: +43 (0)7582/686 - 41, Fax: -43

verkauf@rika.at

www.rika.at

En cas de doute, comme en cas de traduction manquante ou erronée, seule la version allemande est valable. Sous réserve de modifications techniques et visuelles et d'erreurs de composition et d'impression.

© 2022 | RIKA Innovative Ofentechnik GmbH