

NEX NEX



Notice d'utilisation



SOMMAIRE

1. EXPLICATION DES SYMBOLES	3
2. DOCUMENTATION TECHNIQUE - ECODESIGN	4
3. CONDITIONS VOLONTAIRES DE GARANTIE	8
4. CONDITIONS LÉGALES DE GARANTIE	8
5. DONNÉES TECHNIQUES	9
Dimensions	9
Quantité de combustible	9
Caractéristiques techniques.....	9
Emballage.....	9
Branchement électrique (Rikatronic4).....	9
Vue d'ensemble des pièces de rechange - vue éclatée.....	10
Liste et numéros d'article des pièces de rechange.....	12
6. INSTALLATION DU POÊLE	13
Raccordement à la cheminée	13
Raccordement à un conduit de cheminée en inox	13
Air de combustion	13
Arrivée d'air extérieur.....	13
7. INFORMATIONS IMPORTANTES	14
Informations générales de mise en garde et de sécurité	14
Première chauffe.....	14
Distances de sécurité.....	14
Avant la mise en place.....	15
8. CE QU'IL FAUT SAVOIR SUR LE BOIS DE CHAUFFAGE	16
Combustibles appropriés et quantités de combustibles.....	16
Types de bois	16
Le réglage de la puissance de chauffage.....	16
Pour une combustion propre.....	16
9. MONTAGE/DÉMONTAGE DE LA PIERRE	17
Montage /démontage de la pierre	17
10. COMMANDE - MANUELLE	18
Régulation de l'air de combustion	18
Eco allume-feu RIKA.....	18
Allumage correct.....	18

11. NETTOYAGE ET ENTRETIEN	19
Attentions essentielles	19
Nettoyage de la chambre de combustion.....	19
Vider le tiroir à cendres.....	19
Contrôle du contact de porte.....	19
Nettoyage du verre de porte.....	19
Nettoyage des surfaces laquées.....	19
Orifices de l'air de convection.....	19
Nettoyage du capteur de température des flammes	19
Air de combustion – Arrivée d'air.....	19
Nettoyage des tuyaux.....	20
Contrôle de l'étanchéité de la porte.....	20
Contrôler les boulons de porte.....	20
12. PROBLÈMES – SOLUTIONS POSSIBLES	20
Problème 1.....	20
Problème 2.....	20
Problème 3.....	20
13. INFORMATIONS SUR L'ÉLIMINATION DES DÉCHETS	21
Informations sur les différents composants de l'appareil.....	21
Extrait du code déchet du règlement sur la liste européenne des déchets.....	21
Élimination et recyclage des déchets électriques.....	21
14. RESPECT DES DISPOSITIONS DE L'UE	21

1. EXPLICATION DES SYMBOLES



...Information importante



...Conseil pratique



...Clef pour vis étoile T25



...à la main

Coordonnées du fabricant

Fabricant :	RIKA Innovative Ofentechnik GmbH
Contact :	Andreas Bloderer
Adresse :	Müllerviertel 20 4563 Micheldorf Austria

Détails de l'appareil

Nom du modèle :	NEX / NEX RIKATRONIC4
Modèles équivalents :	-
Laboratoire notifié :	Technische Universität Wien, Getreidemarkt 9/166, 1060 Wien, Austria
Laboratoire notifié :	1746
Numéro du rapport d'essai :	PL-15026-P
Application de normes harmonisées :	EN13240:2001/A2:2004/AC:2007
Autres normes/ spécifications techniques appliquées :	-
Fonctionnalité de chauffage indirect :	Nein
Puissance thermique directe :	8 kW
Puissance thermique indirecte :	-

Caractéristiques lors du fonctionnement avec le combustible adapté

Efficacité énergétique saisonnière η_s :	73,2 %
Efficacité énergétique saisonnière RIKATRONIC η_s :	72,7 %
Indice d'efficacité énergétique :	111
Indice d'efficacité énergétique RIKATRONIC :	110

Précautions particulières pour le montage, l'installation ou l'entretien

<p>Les distances de protection contre l'incendie et de sécurité, telles que les distances par rapport aux matériaux de construction combustibles, doivent être respectées !</p> <p>Une alimentation suffisante en air de combustion pour l'appareil doit être garantie à tout moment. Les systèmes d'aspiration d'air peuvent perturber l'alimentation en air de combustion !</p> <p>Les valeurs des gaz de combustion de l'appareil doivent être respectées pour le dimensionnement de la cheminée !</p>

Caractéristiques en cas de fonctionnement exclusivement avec le combustible adapté

Puissance de chauffe			
Puissance de chauffe nominale	P_{nom}	8	kW
Puissance de chauffe minimale	P_{min}	4	kW
Rendement utile			
Rendement utile à la puissance nominale	$\eta_{th,nom}$	83,2	%
Rendement utile à la puissance minimale	$\eta_{th,min}$	83,6	%
Consommation électrique auxiliaire*			
A la puissance nominale	$e_{l,max}$	0,02	kW
A la puissance minimale	$e_{l,min}$	0,01	kW
En mode veille	$e_{l,SB}$	0,003	kW
Puissance requise pour le fonctionnement de l'appareil			
Puissance requise pour le fonctionnement de l'appareil	P_{pilot}	n.A.	kW

*RIKATRONIC

Type de Puissance de Chauffage/Régulation de la température ambiante	
Un seul niveau de puissance, pas de contrôle de la température ambiante	Oui
Deux ou plusieurs niveaux réglables manuellement, pas de contrôle de la température ambiante (**)	Non
Avec thermostat mécanique de contrôle de la température ambiante (**)	Non
Avec régulation électronique de la température ambiante (**)	Non
Avec régulation électronique de la température ambiante et programmation journalière (**)	Non
Avec régulation électronique de la température ambiante et programmation hebdomadaire (**)	Non
Régulation de la température ambiante avec détection de présence (**)	Non
Régulation de la température ambiante avec détection de fenêtre ouverte (**)	Non
Avec option de commande à distance (**)	Non

Informations sur le combustible

Combustible	Combustible préféré:	Autre combustible approprié:	η_s [%]	Émissions liées au chauffage à la puissance nominale (*)				Émissions liées au chauffage à la puissance minimale (**)(**)			
				PM	OGC	CO	NO _x	PM	OGC	CO	NO _x
				mg/Nm ³ (13% O ₂)				mg/Nm ³ (13% O ₂)			
Bûches de bois, taux d'humidité ≤ 25 %	Oui	Non	73,2	25	36	793	125	-	-	-	-
Bûches de bois RIKATRONIC, taux d'humidité ≤ 25 %	Oui	Non	72,7	25	36	793	125	-	-	-	-
Bûches compressées, taux d'humidité < 12 %	Non	Non	-	-	-	-	-	-	-	-	-
Autre biomasse ligneuse	Non	Non	-	-	-	-	-	-	-	-	-
Biomasse non ligneuse	Non	Non	-	-	-	-	-	-	-	-	-
Charbon noir et charbon de bois	Non	Non	-	-	-	-	-	-	-	-	-
Coke de houille	Non	Non	-	-	-	-	-	-	-	-	-
Coke à basse température	Non	Non	-	-	-	-	-	-	-	-	-
Charbon bitumineux	Non	Non	-	-	-	-	-	-	-	-	-
Briquettes de lignite	Non	Non	-	-	-	-	-	-	-	-	-
Briquettes de tourbe	Non	Non	-	-	-	-	-	-	-	-	-
Briquettes de combustible fossile mélangées	Non	Non	-	-	-	-	-	-	-	-	-
Autres combustibles fossiles	Non	Non	-	-	-	-	-	-	-	-	-
Mélange de briquettes de biomasse et de combustible fossile	Non	Non	-	-	-	-	-	-	-	-	-
Autre mélange de biomasse et de combustible fossile	Non	Non	-	-	-	-	-	-	-	-	-

(*) PM = poussière, OGC = composés organiques gazeux, CO = monoxyde de carbone, NO_x = gaz nitreux.

(**) Uniquement requis lors de l'application des facteurs de correction F(2) ou F(3)

Signé pour le fabricant et en son nom par:
Andreas Bloderer / management de produits

Micheldorf, 21.12.2021

RIKA[®]

Innovative Ofentechnik GmbH
A-4563 Micheldorf, Müllerviertel 20
Tel: +43 (0)7582/686-14, Fax DW: -43
www.rika.at

Andreas Bloderer

En cas de doute, comme en cas de traduction manquante ou erronée, seule la version allemande est valable.

Sous réserve de modifications techniques et visuelles et d'erreurs de composition et d'impression.

© 2021 | RIKA Innovative Ofentechnik GmbH

Coordonnées du fabricant

Fabricant :	RIKA Innovative Ofentechnik GmbH
Contact :	Andreas Bloderer
Adresse :	Müllerviertel 20 4563 Micheldorf Austria

Détails de l'appareil

Nom du modèle :	NEX 6 kW / NEX RIKATRONIC4 6 kW
Modèles équivalents :	-
Laboratoire notifié :	Technische Universität Wien, Getreidemarkt 9/166, 1060 Wien, Austria
Laboratoire notifié :	1746
Numéro du rapport d'essai :	PL-18035-P
Application de normes harmonisées :	EN13240:2001/A2:2004/AC:2007
Autres normes/ spécifications techniques appliquées :	-
Fonctionnalité de chauffage indirect :	Nein
Puissance thermique directe :	6 kW
Puissance thermique indirecte :	-

Caractéristiques lors du fonctionnement avec le combustible adapté

Efficacité énergétique saisonnière η_s :	65,9 %
Efficacité énergétique saisonnière RIKATRONIC η_s :	65,2 %
Indice d'efficacité énergétique :	100
Indice d'efficacité énergétique RIKATRONIC :	99

Précautions particulières pour le montage, l'installation ou l'entretien

<p>Les distances de protection contre l'incendie et de sécurité, telles que les distances par rapport aux matériaux de construction combustibles, doivent être respectées !</p> <p>Une alimentation suffisante en air de combustion pour l'appareil doit être garantie à tout moment. Les systèmes d'aspiration d'air peuvent perturber l'alimentation en air de combustion !</p> <p>Les valeurs des gaz de combustion de l'appareil doivent être respectées pour le dimensionnement de la cheminée !</p>

Caractéristiques en cas de fonctionnement exclusivement avec le combustible adapté

Puissance de chauffe			
Puissance de chauffe nominale	P_{nom}	6	kW
Puissance de chauffe minimale	P_{min}	-	kW
Rendement utile			
Rendement utile à la puissance nominale	$\eta_{th,nom}$	75,9	%
Rendement utile à la puissance minimale	$\eta_{th,min}$	-	%
Consommation électrique auxiliaire*			
A la puissance nominale	$e_{l,max}$	0,02	kW
A la puissance minimale	$e_{l,min}$	0,01	kW
En mode veille	$e_{l,sB}$	0,003	kW
Puissance requise pour le fonctionnement de l'appareil			
Puissance requise pour le fonctionnement de l'appareil	P_{pilot}	n.A.	kW

*RIKATRONIC

Type de Puissance de Chauffage/Régulation de la température ambiante	
Un seul niveau de puissance, pas de contrôle de la température ambiante	Oui
Deux ou plusieurs niveaux réglables manuellement, pas de contrôle de la température ambiante (**)	Non
Avec thermostat mécanique de contrôle de la température ambiante (**)	Non
Avec régulation électronique de la température ambiante (**)	Non
Avec régulation électronique de la température ambiante et programmation journalière (**)	Non
Avec régulation électronique de la température ambiante et programmation hebdomadaire (**)	Non
Régulation de la température ambiante avec détection de présence (**)	Non
Régulation de la température ambiante avec détection de fenêtre ouverte (**)	Non
Avec option de commande à distance (**)	Non

Informations sur le combustible

Combustible	Combustible préféré:	Autre combustible approprié:	η_s [%]	Émissions liées au chauffage à la puissance nominale (*)				Émissions liées au chauffage à la puissance minimale (**)(**)			
				PM	OGC	CO	NO _x	PM	OGC	CO	NO _x
				mg/Nm ³ (13% O ₂)				mg/Nm ³ (13% O ₂)			
Bûches de bois, taux d'humidité ≤ 25 %	Oui	Non	65,9	25	60	1165	115	-	-	-	-
Bûches de bois RIKATRONIC, taux d'humidité ≤ 25 %	Oui	Non	65,2	25	60	1165	115	-	-	-	-
Bûches compressées, taux d'humidité < 12 %	Non	Non	-	-	-	-	-	-	-	-	-
Autre biomasse ligneuse	Non	Non	-	-	-	-	-	-	-	-	-
Biomasse non ligneuse	Non	Non	-	-	-	-	-	-	-	-	-
Charbon noir et charbon de bois	Non	Non	-	-	-	-	-	-	-	-	-
Coke de houille	Non	Non	-	-	-	-	-	-	-	-	-
Coke à basse température	Non	Non	-	-	-	-	-	-	-	-	-
Charbon bitumineux	Non	Non	-	-	-	-	-	-	-	-	-
Briquettes de lignite	Non	Non	-	-	-	-	-	-	-	-	-
Briquettes de tourbe	Non	Non	-	-	-	-	-	-	-	-	-
Briquettes de combustible fossile mélangées	Non	Non	-	-	-	-	-	-	-	-	-
Autres combustibles fossiles	Non	Non	-	-	-	-	-	-	-	-	-
Mélange de briquettes de biomasse et de combustible fossile	Non	Non	-	-	-	-	-	-	-	-	-
Autre mélange de biomasse et de combustible fossile	Non	Non	-	-	-	-	-	-	-	-	-

(*) PM = poussière, OGC = composés organiques gazeux, CO = monoxyde de carbone, NO_x = gaz nitreux.

(**) Uniquement requis lors de l'application des facteurs de correction F(2) ou F(3)

Signé pour le fabricant et en son nom par:
Andreas Bloderer / management de produits

Micheldorf, 21.12.2021

RIKA[®]

Innovative Ofentechnik GmbH
A-4563 Micheldorf, Müllerviertel 20
Tel: +43 (0)7582/686-14, Fax DW: -43
www.rika.at

Andreas Bloderer

En cas de doute, comme en cas de traduction manquante ou erronée, seule la version allemande est valable.

Sous réserve de modifications techniques et visuelles et d'erreurs de composition et d'impression.

© 2021 | RIKA Innovative Ofentechnik GmbH

3. CONDITIONS VOLONTAIRES DE GARANTIE

Nous vous recommandons de faire effectuer la mise en service par un technicien certifié de RIKA.

Ces conditions de garantie ne s'appliquent qu'au continent européen. Pour tous les autres pays, les conditions particulières de l'importateur du pays correspondant s'appliquent. En cas de doute ainsi qu'en cas de traductions manquantes ou erronées, la version allemande est la seule valable.

En vue de limiter à temps tout dommage, le détenteur du droit de garantie doit faire valoir ce droit par écrit auprès d'un revendeur spécialisé ou d'un concessionnaire RIKA.

Les documents suivants doivent à cette occasion être présentés :

- Motif de la réclamation par écrit
- Facture
- Protocole de mise en service
- Nom du modèle et numéro de série

GARANTIE RIKA

5 ANS

sur le corps soudé du poêle.

Pour les poêles à pellets ayant une consommation maximale de 10 000 kg, 5 ans maximum.

Cela concerne uniquement les défauts de fabrication et d'exécution ainsi que la livraison gratuite de pièces de rechange. Les temps de travail et de déplacement ne sont pas acquittés par la garantie du fabricant.

Les conditions à respecter pour faire valoir la garantie sont les suivantes :

- Seules des pièces d'origine livrées par le fabricant doivent être utilisées.
- Installation correcte du poêle selon la notice d'utilisation actuelle au moment de la date d'achat
- Le raccordement du poêle doit être effectué par un spécialiste expérimenté au contact de tels poêles.
- La mise en service doit être effectuée par un technicien certifié de RIKA.

En cas de non-respect des points mentionnés ci-dessus, tout droit à la garantie est caduque !

Tous les coûts éventuels occasionnés au fabricant par un recours injustifié à la garantie sont facturés au détenteur du droit de garantie. Sont également exclus de la garantie les dommages survenus ou générés du fait du non-respect des instructions du fabricant relatives à l'utilisation de l'appareil, comme la surchauffe, l'utilisation de combustibles non autorisés, les interventions inappropriées sur l'appareil ou sur le tuyau d'échappement, un tirage de la cheminée mal réglé, c'est-à-dire trop fort ou insuffisant, l'eau de condensation, l'absence ou une mauvaise exécution de l'entretien ou du nettoyage, le non-respect de la législation en vigueur en matière de construction et de génie civil, une utilisation inappropriée par l'exploitant ou par des tiers, les dommages générés par le transport ou le maniement.

LES DISPOSITIONS LÉGALES DE GARANTIE NE SONT PAS AFFECTÉES PAR LES PRÉSENTES CONDITIONS VOLONTAIRES DE GARANTIE !

4. CONDITIONS LÉGALES DE GARANTIE

Les Conditions Générales en vigueur ou les conditions de garantie du revendeur spécialisé RIKA doivent à cet effet être respectées.

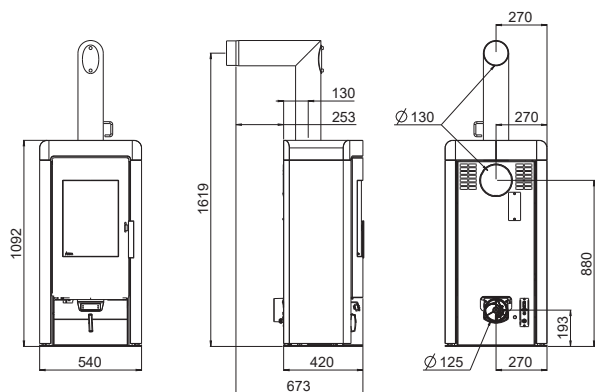
Sont exclu(e)s de la garantie :

1. Les pièces d'usure (usure normale n'étant pas due à un défaut)
2. Les parties en contact avec le feu comme le verre, les bols de combustion, les grilles, les déflecteurs, les garnitures du foyer (par ex. briques réfractaires), les céramiques, les éléments d'allumage, les thermostats, les capteurs de chambre de combustion et les contrôleurs de température
3. La peinture, les revêtements des surfaces (p. ex. les poignées, les caches)
4. Les joints
5. Les pierres naturelles, les pierres thermiques, etc.

valable à partir de : 01.11.2022

5. DONNÉES TECHNIQUES

Dimensions



Dimensions

Hauteur	[mm]	1092
Largeur	[mm]	540
Profondeur du corps	[mm]	420

Poids

Poids sans manteau	[kg]	~120
Poids avec manteau en pierre	[kg]	~245
Masse d'accumulation	[kg]	~130

Tuyaux de fumées

Diamètre	[mm]	130
Hauteur de raccordement avec tuyau d'angle d'origine	[mm]	1619
Profondeur avec tuyau d'angle d'origine	[mm]	673
Distance mur - tuyau d'angle d'origine	[mm]	253
Profondeur fond de poêle - tuyau d'angle d'origine	[mm]	130
Distance raccord tuyau - paroi latérale	[mm]	270
Hauteur de raccordement	[mm]	880
Distance raccord derrière - paroi latérale	[mm]	270

Raccordement d'air frais

Diamètre	[mm]	125
Hauteur	[mm]	193
Distance raccord - paroi latérale	[mm]	270

Quantité de combustible

	Charge nominale	Charge partielle
Quantité de combustible 8 kW	~2,2 kg*	~1,1 kg*
Quantité de combustible 6 kW	~2,0 kg*	-

*Valeurs tirées de notre expérience, pouvant changer selon le type de bois.

Caractéristiques techniques

Caractéristiques techniques	8 kW	6 kW
Puissance thermique nominale [kW]	8	6
Puissance thermique partielle [kW]	4	-
Besoins en air frais [m ³ /h]	21	16
Capacité de chauffage en fonction de l'isolation du domicile [m ³]	90 - 210	70 - 160
Consommation en combustible [kg/h]	~2,2	~2,0
Branchement réseau [V]/[Hz]	230/50	230/50
Consommation électrique moyenne [W]	~ 4	~ 4
Fusible [A]	2,5 AT	2,5 AT
Rendement [%]	83,2	75,9
Teneur CO ₂ [%]	9,6	8,4
Émission de CO à 13% O ₂ [mg/m _N ³]	792,5	1165
Émission de poussières [mg/m _N ³]	24,5	24,5
Débit massique gaz résiduel [g/s]	7,3	7,3
Température gaz résiduel [°C]	247,6	326,9
Tirage cheminée requis [Pa]	12	12

Le propriétaire ou la personne autorisée à disposer d'une installation à petit foyer doit garder la documentation technique et la présenter sur demande des administrations ou du ramoneur.

Attention

Respectez les normes nationales et européennes ainsi que les réglementations locales concernant l'installation et l'exploitation de l'installation.

Emballage

Votre première impression est pour nous essentielle.

L'emballage de votre nouveau poêle offre une excellente protection contre les dommages. Le four et ses accessoires peuvent cependant être endommagés lors du transport.

Attention

Aussi nous vous prions de vérifier attentivement à la réception que votre poêle est complet et en parfait état. Signalez tout problème à votre représentant. Faites attention lors du déballage à ne pas abimer le manteau en stéatite. Le matériel est très sensible aux éraflures. Le manteau en stéatite n'est pas couvert par la garantie.

L'emballage de votre nouveau poêle est dans une large mesure sans impact sur l'environnement.

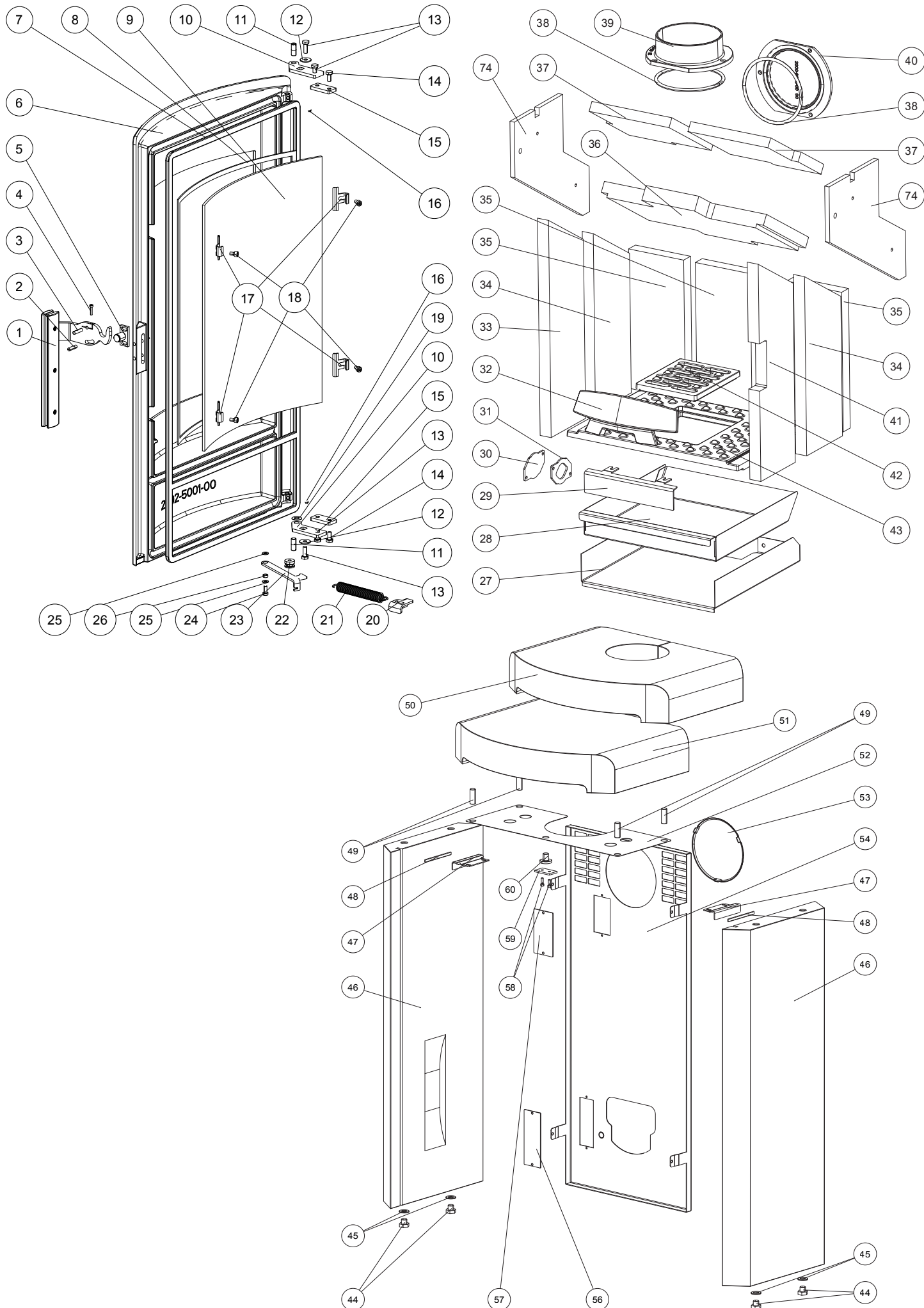
Conseil

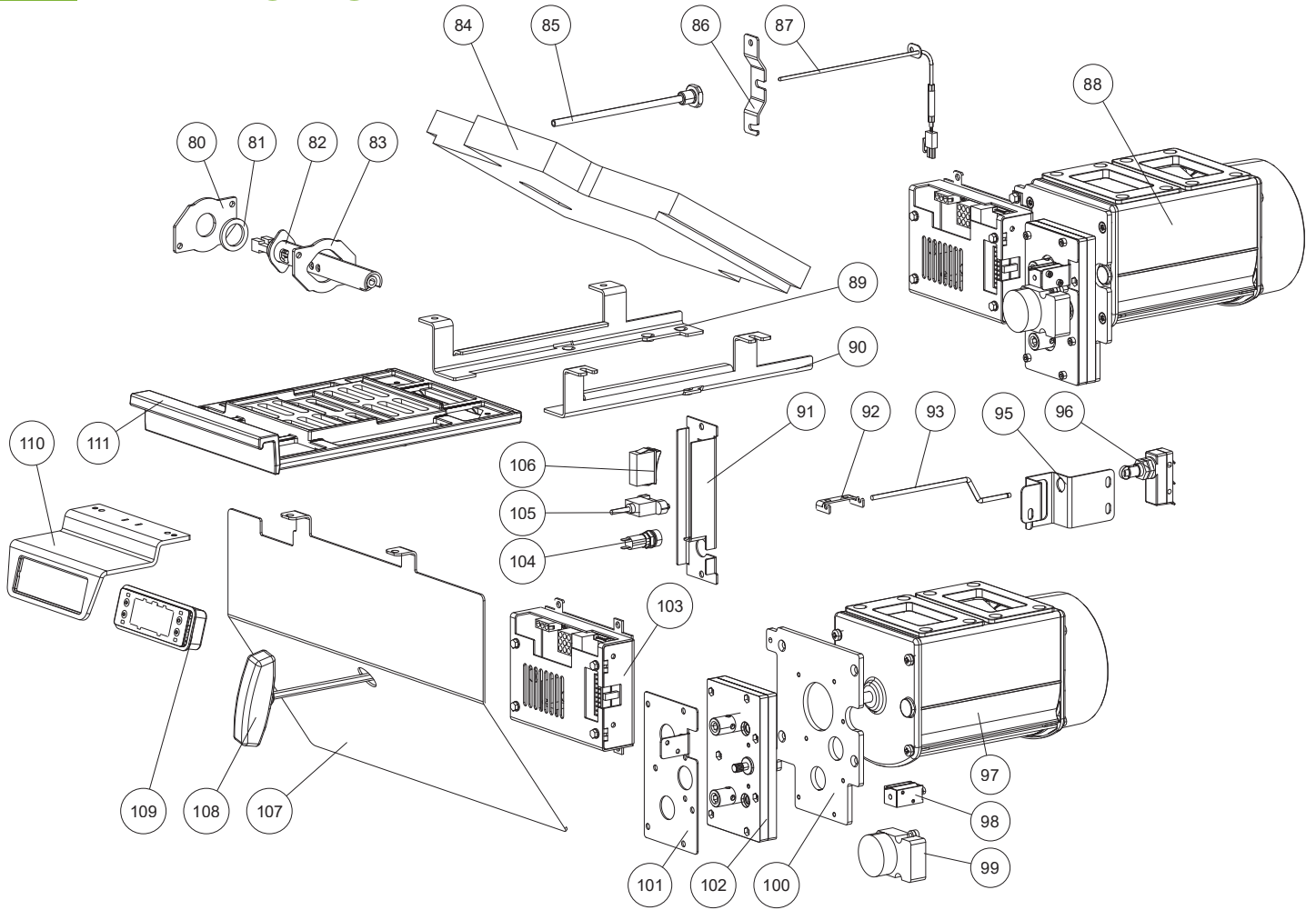
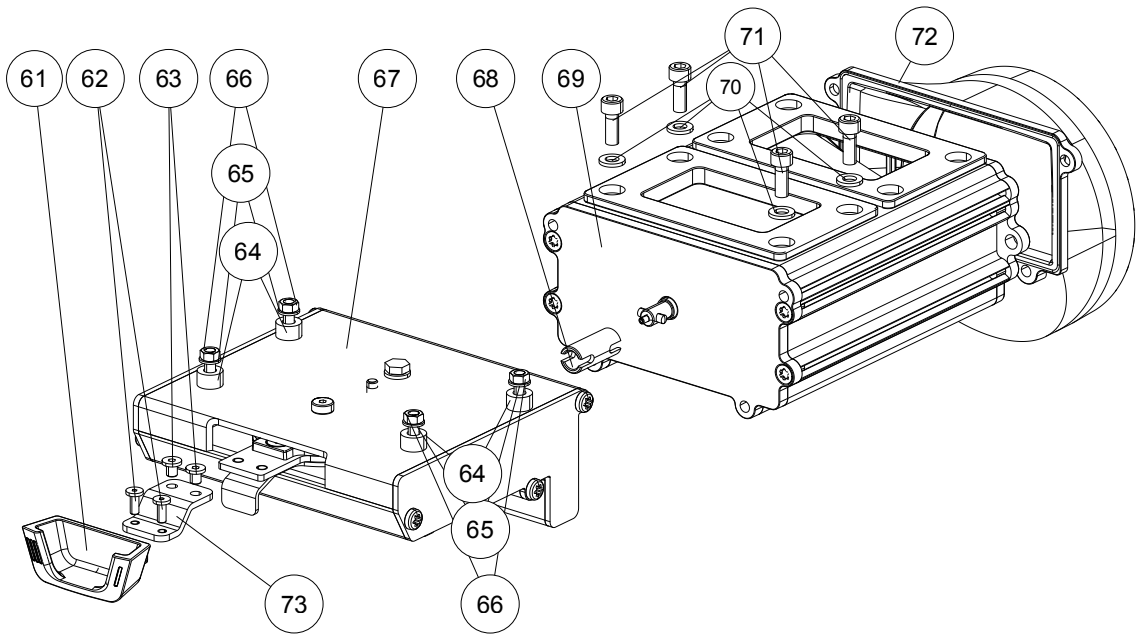
Le bois de l'emballage n'est pas traité. Il peut donc être utilisé comme bois de chauffage. Pensez à retirer clous et vis auparavant. Le carton et les feuilles d'emballage (PE) peuvent sans problème être envoyés aux décharges communales pour y être recyclés.

Branchement électrique (Rikatronic4)

Le poêle est livré avec un câble électrique d'env. 2 m doté d'une prise Euro. Branchez-le sur une prise 230Volt/50Hz. La consommation moyenne de l'appareil en mode de fonctionnement normal est d'env. 4 Watt. Elle est d'env. 150 Watt pendant l'amorçage automatique. Le câble doit être placé de façon à éviter tout contact avec les parties chaudes ou coupantes du poêle.

Vue d'ensemble des pièces de rechange - vue éclatée





Liste et numéros d'article des pièces de rechange

Nr.	Art.Nr.	Désignation	Nr.	Art.Nr.	Désignation
1	B17561	Poignée porte avant complète		Z36639	Pierre blanche au dessus AH
2	N111637	Vis sans tête poignée de porte	52	L02750	Plaque de sujétion
3	N112198	Goupille cylindrique poignée de porte	53	Z10022	Couvercle noir
4	N112065	Vis cylindrique	54	Z36255	Paroi arrière
5	B12322	Plaque de fermeture	56	Z36266	Tôle de protection
	N111965	Rondelle M05	57	Z36544	Tôle de protection
	N100751	Vis à six pans tête plate	58	N108395	Vis à six pans creux
	N112009	Bague	59	L00977	Plaque à vis
	N100197	Écrou borgne	60	Z33324	Cheville centrage du couver- cle
6	Z35984	Porte chambre de combustion	61	Z36199	Poignée régulateur
	B17560	Porte du foyer noir, complète	62	N101143	Vis cylindrique à six pans creux
7	E13858	Kit d'étanchéité pour poêle-cheminées Ø 12 (3 m silicone incl.)	63	N112135	Vis cylindrique à six pans creux
8	N103693	Joint plat noir 8x2	64	Z33600	Écarteur
9	Z36031	Verre de porte	65	N111965	Rondelle M05
10	L02736	Lame de charnière	66	N106175	Écrou six pans M05
11	N112205	Vis sans tête	67	B17378	Régulateur glissant monté
12	N112757	Anneau de retenue	68	Z35798	Arbre intermédiaire
13	N103964	Vis hexagonal M06x16	69	B17377	Régulateur arrivée d'air
14	N110032	Vis hexagonal M06x12	70	N112175	Rondelle
15	L02735	Plaque à vis	71	N112170	Vis à six pans creux
16	N102434	Tige filetée M05x06	72	Z34592	Tuyau d'aspiration
17	L02737	Support de vitrage	73	L02747	Levier
18	N112075	Vis à six pans creux	74	Z36261	Habillage du foyer supérieur
19	N100699	Ressort à disque	RIKATRONIC4		
20	L01982	Amortisseur	80	L02773	Plaque de support allumage
21	N111999	Ressort de traction (porte)	81	Z36384	Joint
22	Z36256	Boulon de butée	82	B17502	Bougie d allumage céramique
23	L02739	Butée de porte	83	L02732	Tôle de fermeture
24	N111910	Vis à six pans creux	84	Z32596	Brique réfractaire en bas Rikatronic
25	N111965	Rondelle M05	85	B15248	Tube sonde
26	Z26257	Écarteur	86	L02783	Angle de pression de sonde
27	L02748	Dépôt du tiroir à cendres	87	B17692	Sonde de température de flamme
28	L02740	Tiroir à cendres	88	B17682	Unité de commande complète
29	Z36259	Cache	89	Z36382	Rail de guidage gauche
30	L02733	Tôle de protection	90	Z36383	Rail de guidage droit
31	L02732	Tôle de fermeture	91	Z36385	Support de raccordement au secteur
32	Z32940	Pare-bûche noir	92	L02774	Angle de guidage
33	Z36087	Habillage du foyer avant gauche	93	Z36379	Bielle d attaque
34	Z36262	Habillage du foyer lat. arrière	95	Z36378	Console interrupteur
35	Z32590	Habillage du foyer arrière	96	N111825	Contacteur
36	Z33588	Brique réfractaire en bas	97	B17860	Régulateur d'amenée d'air avec tuyau d'aspiration
37	Z36265	Brique réfractaire en haut	98	N111815	Aimant électronique
38	N111631	Joint tresse rond gris D06	99	N111817	Moteur régulateur d'air
39	Z17799	Raccord conduit de fumée D130 noir	100	Z36380	Support d engrenage
40	Z35057	Couvercle noir	101	Z36381	Plaque de support aimant
41	Z36086	Habillage du foyer avant droit	102	B16464	Transmission régulateur d air
42	Z35813	Grille	103	B17681	Carte mère Rikatronic4
43	Z35812	Plaque de fond	104	N111604	Fusible 2,5 A
44	Z34366	Cheville support pierre	105	N111989	Câble USB
45	Z34764	Rondelle de liège	106	N112016	Interrupteur de puissance
46	Z36033	Stéatite	107	Z36386	Cache basse
	Z36027	Pierre blanche	108	N102647	Clé à douille avec poignée
47	L02766	Arrête de maintien pierre	109	B18482	Écran complet
48	N103693	Joint plat noir 8x2	110	B17684	Support d écran
49	Z32643	Boulon	111	Z35814	Chariot pour allumage
50	Z35770	Pierre ollaire au-dessus		B17688	Câble à tisser
	Z36026	Pierre blanche au-dessus		Z36391	Câble d écran
51	Z36637	Pierre ollaire au-dessus AH			

Merci de prendre en considération que, malgré un travail soigneux, les pièces détachées revêtues par poudre, peuvent présenter une différence de nuance ou d'effet minime. Les petits dommages sur les pièces d'habillage peuvent être réparés avec notre spray de peinture spécial Senotherm. Il n'existe pas de couleur RAL appropriée pour les pièces d'habillage peintes.

6. INSTALLATION DU POÊLE

Attention

Le montage doit exclusivement être effectué par un spécialiste agréé.

Attention

Veillez respecter les dispositions de construction et de sécurité applicables au niveau régional. Contactez à cet effet votre ramoneur.

Attention

Seuls des matériaux d'étanchéité résistants à la chaleur et les bandes d'étanchéité, le silicone résistant à la chaleur et la laine minérale adéquats doivent être utilisés.

Attention

En cas d'un fonctionnement indépendant de l'air ambiant les raccordements de tuyaux du poêle doivent par conséquent être étanchés durablement. Utilisez un mastic pour poêle ou une colle résistante à la chaleur pour la mise en place du tuyau du poêle sur le raccord du conduit de fumée conique et pour l'insertion dans la garniture de tuyau de la cheminée.

Attention

Le poêle ne doit en aucun cas être glissé sur un sol non protégé.

Conseil

En guise de protection vous pouvez par exemple utiliser du carton ondulé solide, du carton, ou un vieux tapis. Vous pourrez ainsi pousser plus facilement le poêle.

Pour un raccordement professionnel, nous recommandons l'utilisation de conduits de fumée d'origine de marque RIKA.

Raccordement à la cheminée

- L'appareil doit être raccordé à une cheminée homologuée pour les combustibles solides et non sensible à l'humidité. L'insensibilité à l'humidité peut varier si le calcul de la cheminée aboutit à un fonctionnement à sec.
- Le conduit de cheminée doit avoir un diamètre de 100 mm au minimum pour les poêles à pellets et pour les poêles à bois selon le diamètre des tuyaux gas fumées de 130 mm à 150 mm au minimum.
- Evitez de trop longs conduits d'évacuation vers la cheminée. Un conduit d'évacuation à l'horizontale ne doit pas dépasser les 1,5 mètres.
- Evitez le plus possible les changements de direction du conduit d'évacuation vers la cheminée.
- Ne pas utiliser plus de 3 coudes au maximum dans le montage du conduit d'évacuation.
- Utilisez un élément de raccordement avec clapet de nettoyage.
- Les éléments de raccordement doivent être en métal et remplir les exigences de la norme (installer les éléments de façon étanche).
- Avant l'installation, une évaluation du conduit doit être impérativement réalisée. Les vérifications doivent être exécutées selon la norme EN13384-1.
- La dépression maximale (dans le conduit) ne doit pas dépasser 15 Pa.
- L'évacuation des gaz de fumée doit aussi être garantie en cas de panne de courant transitoire.

Attention

La présence de condensats sur la sortie des fumées doit absolument être évitée. De ce fait le montage d'un raccord femelle/femelle anti condensats peut être nécessaire. Parlez-en à votre installateur ou à votre ramoneur. Les dommages provoqués par les condensats sont exclus de la garantie.

Raccordement à un conduit de cheminée en inox

Le raccordement doit aussi être vérifié selon la norme EN13384-1.

Seuls des tuyaux isolés (double paroi) en inox doivent être utilisés. (Les tuyaux flexibles en alu ou en acier ne sont pas autorisés.)

Une trappe de visite (clapet de nettoyage) doit être présente pour une inspection et un nettoyage réguliers.

Le raccordement au conduit doit être réalisé de façon étanche.

Air de combustion

Tout processus de combustion a besoin d'oxygène provenant de l'air ambiant. Sur les poêles individuels sans raccordement d'air de combustion externe, cet air de combustion est prélevé dans la pièce. Cet air prélevé doit être restitué dans la pièce. Dans les habitations modernes, les fenêtres et portes très épaisses laissent affluer une quantité d'air trop faible. La situation est également rendue problématique en raison des ventilations supplémentaires installées dans l'habitation (p. ex. dans la cuisine ou les toilettes). Si vous ne pouvez pas acheminer d'air de combustion externe, ventilez la pièce plusieurs fois par jour afin d'éviter une dépression dans la pièce ou une mauvaise combustion.

Arrivée d'air extérieur

Uniquement pour des appareils prévus pour un fonctionnement indépendant de l'air ambiant.

- Pour un fonctionnement indépendant de l'air ambiante, l'air de combustion doit être acheminé vers l'appareil depuis l'extérieur via une conduite étanche. Selon la norme EnEV, la conduite d'air de combustion doit être pouvoir être coupée. La position ouverture/fermeture doit être clairement identifiable.
- Découpez la paroi arrière droite perforée à l'aide d'une lame de scie à métaux.
- Connectez au tube d'aspiration, soit un tuyau de diamètre 125 mm pour les poêles à bois et mixte, soit de diamètre 50 mm ou 60 mm pour les poêles à pellets. Fixez-le avec un collier de serrage (non fourni !). Pour les poêles à pellets avec une sortie plus longue, au-delà d'un mètre environ, le diamètre doit être augmenté à environ 100 mm. (Cf. gamme RIKA)
- Afin de garantir une amenée d'air suffisante, la conduite ne doit pas dépasser 4 mètres et ne pas présenter trop de courbures.
- Si la conduite mène à l'extérieur, elle doit se terminer par une protection contre le vent.
- En cas de froid extrême, surveiller l'éventuel gel de l'orifice d'aération (contrôle).
- Il est également possible d'aspirer l'air de combustion directement dans une autre pièce suffisamment ventilée (une cave p.ex.).
- La conduite d'air de combustion doit être étanchée au niveau de la tubulure d'air (colle ou mastic).
- En cas de non-utilisation prolongée du poêle, il faut boucher le conduit d'arrivée d'air extérieur, afin d'empêcher l'humidité de pénétrer dans le poêle.

Attention

Veillez noter que l'alimentation en air de combustion provenant d'une gaine de ventilation de cheminée intégrée est susceptible d'entraîner des problèmes liés aux courants thermiques. En cas d'échauffement de l'air de combustion affluant vers le bas, ce dernier risque de s'élever et d'exercer une résistance contre la cheminée, entraînant une réduction de la sous-pression dans la chambre de combustion. Le fabricant de cheminées doit garantir que la résistance de l'air de combustion est au maximum égale à 2 PA, même dans des conditions de fonctionnement défavorables de la cheminée.

Si une ou plusieurs de ces conditions ne sont pas remplies, la conséquence est le plus souvent une mauvaise combustion dans le poêle et/ou une dépression d'air dans la pièce.

7. INFORMATIONS IMPORTANTES

Informations générales de mise en garde et de sécurité

Veillez impérativement respecter les indications de mise en garde mentionnées en introduction.

- Avant l'installation et la mise en service du poêle, lisez attentivement tout le manuel. Respectez impérativement les dispositions et lois nationales ainsi que les directives et réglementations valables au niveau local.
- Pour le transport de votre appareil de chauffage, seuls des auxiliaires de transport autorisés et dotés d'une force de levage suffisante doivent être utilisés.
- Votre appareil de chauffage n'est pas fait pour être utilisé comme échelle ou escabeau.
- La combustion de matériau inflammable dégage de l'énergie thermique entraînant un fort échauffement de la surface de l'appareil de chauffage, des portes, des poignées de portes, du tuyau de fumée et éventuellement de la paroi frontale de l'appareil de chauffage. Il est interdit d'entrer en contact avec ces pièces en l'absence de port de vêtements de protection ou d'auxiliaires correspondants tels que des gants thermiques ou des moyens de manipulation appropriés (poignée de commande).
- Attirez l'attention de vos enfants sur ce danger et tenez-les éloignés de l'appareil de chauffage lors du fonctionnement de ce dernier.
- Brûlez uniquement le matériau de chauffage autorisé.
- La combustion ou l'introduction de substances facilement inflammables ou explosives comme p. ex. des vaporisateurs vides dans la chambre de combustion et leur stockage à proximité immédiate de votre appareil de chauffage est strictement interdite en raison des risques d'explosion.
- Lors de l'alimentation du poêle, ne portez pas de vêtements amples ou facilement inflammables.
- Pour l'ouverture des portes, utilisez le gant thermique fourni avec votre appareil de chauffage.
- Pour rassembler la glaise, utilisez uniquement l'outil approprié qui figure dans notre gamme d'accessoires, et veillez à ce qu'aucune braise ne soit projetée hors de la chambre de combustion et ne chute sur des matériaux inflammables.
- Il est interdit de poser des objets non résistants à la chaleur sur l'appareil de chauffage ou à proximité de ce dernier.
- Pas mettez pas de linge à sécher sur le poêle.
- Les sècheurs à linge ou dispositifs de même type doivent être placés à une distance suffisante de l'appareil de chauffage – RISQUE ÉLEVÉ D'INCENDIE !
- Lorsque votre appareil de chauffage est en marche, il est interdit de manipuler des substances facilement combustibles ou explosives dans la pièce où il est installé ou dans des pièces attenantes.

Attention

Aucun déchet ou liquide ne doit être brûlé dans le poêle !

Attention

N'obturez, et ne couvrez en aucun cas la grille de convection de votre poêle, afin d'éviter toute surchauffe des composants de l'appareil.

Attention

Durant les phases de chauffe ou de refroidissement, votre poêle va se dilater et se rétracter. Cela peut entraîner dans certaines circonstances de légers bruits de dilatation, ou de craquements. C'est un phénomène normal qui ne peut constituer un sujet de réclamation.

Première chauffe

Le corps du poêle, ainsi que diverses pièces d'acier ou de fonte, sont peints avec une laque résistante à la chaleur. Il en est de même pour les tuyaux de raccordement. Lors de la première mise en route, le séchage de la laque est parachevé. Cela peut produire un léger dégagement d'odeur. Il faut impérativement éviter de toucher ou de nettoyer les surfaces laquées lors de cette phase de durcissement. Le durcissement de la laque est achevé après un fonctionnement à forte puissance.

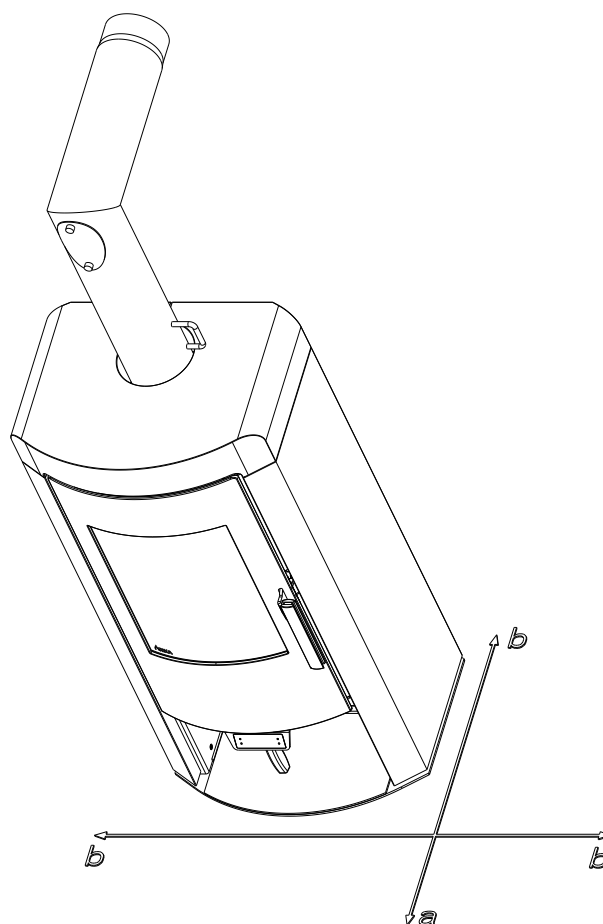
Distances de sécurité

Attention

1. Par rapport aux objets non inflammables
 $a > 40 \text{ cm}$ $b > 10 \text{ cm}$
2. Par rapport aux objets inflammables et aux murs porteurs en béton armé
 $a > 80 \text{ cm}$ $b > 20 \text{ cm}$

Conseil

Merci de réserver un espace d'au moins 20 cm à l'arrière et sur les côtés du poêle pour les opérations de maintenance et d'entretien.



Avant la mise en place

Force portante

Avant la mise en place du poêle, assurez-vous que la force portante du sol résiste au poids du poêle.

Attention

Aucune modification ne doit être effectuée sur le foyer. La garantie se trouverait dans ce cas annulée.

Protection du sol

En cas de sols inflammables (bois, moquette, etc.), une plaque de sol est nécessaire (verre, tôle d'acier ou céramique).

Raccordement au conduit de fumée

- Les conduits de fumée sont une source particulièrement de danger en termes de dégagement de gaz toxiques et de risques d'incendie. Demandez les conseils d'un spécialiste agréé pour la pose et le montage de ces derniers.
- Lors du raccordement de votre conduit de fumée à la cheminée, veuillez veiller au respect des directives de montage correspondantes dans la zone des murs à revêtement en bois.
- En cas de conditions météorologiques défavorables, surveillez impérativement la formation des gaz de fumées (inversion thermique) et aux conditions de tirage.
- En cas d'acheminement d'air de combustion trop faible, un dégagement de fumées ou de gaz de fumées risque de se produire dans votre habitation. La formation de dépôts nocifs dans l'appareil de chauffage et dans la cheminée risque par ailleurs de se produire.
- En cas de dégagement de gaz de fumées, laissez le feu s'éteindre et vérifiez que tous les orifices d'amenée d'air sont dégagés et que les conduites de gaz de fumées et le tuyau du poêle sont propres. En cas de doute, informez impérativement votre ramoneur. Un défaut de tirage peut également venir de la cheminée.

Poêles de type 1 (BA 1) :

- Ces derniers doivent exclusivement fonctionner avec la porte du foyer fermée.
- La porte du foyer doit uniquement être ouverte pour alimenter le feu en combustible et être refermée après.
- Lorsque le poêle ne fonctionne pas, la porte du foyer doit rester fermée.
- En cas d'utilisation des matériaux combustibles mouillés et en cas d'une trop forte réduction de l'intensité de combustion, vous risquez de provoquer un encrassement de la cheminée, c'est à dire le dépôt de substances facilement inflammables telles que la suie et le goudron, et par voie de conséquence un incendie de cheminée.
- Si un tel événement se produit, fermez les arrivées d'air (volet, tirette... etc, en fonction du modèle) et, pour les modèles Rikatronic, débranchez le poêle. Appelez les pompiers et mettez-vous, ainsi que tous les habitants de l'habitation, en sécurité.

Attention

Remarque importante concernant le FONCTIONNEMENT DÉPENDANT OU INDÉPENDANT DE L'AIR AMBIANT :

En tant que poêle à bois indépendant de l'air ambiant il est testé selon l'EN13240. Le poêle peut être installé dépendant ou indépendant de l'air ambiant.

En fonctionnement dépendant de l'air ambiant et en cas d'association avec des installations techniques d'air ambiant (p.ex.: appareils de ventilation et d'aération, d'extraction des fumées, etc.), il convient de veiller à ce que le poêle et l'installation technique d'air ambiant soient contrôlés et sécurisés mutuellement (p. ex. par un contrôleur de pression différentielle etc.) L'alimentation en air de combustion d'env. 20m³/h doit être garantie.

Merci de toujours respecter, en concertation avec votre ramoneur compétent, les directives et réglementations locales applicables. Nous déclinons toute responsabilité pour tout changement postérieur à l'impression de la présente notice. Nous nous réservons le droit de procéder à toute modification.

8. CE QU'IL FAUT SAVOIR SUR LE BOIS DE CHAUFFAGE

Combustibles appropriés et quantités de combustibles

Votre poêle est conçu pour la combustion des bûches sec. La combustion de bûches calorifique est également possible.

Attention

Un poêle n'est pas une installation d'incinération. La combustion de déchets ou de matériaux non autorisés comme le plastique, le panneau en bois reconstitué, le vêtement ou le charbon entraîne l'annulation de la garantie ! Des dommages sur l'appareil ou l'encrassement de ce dernier et de la cheminée ainsi que des nuisances pour l'environnement peuvent également en résulter !

Attention

QUANTITÉS DE COMBUSTIBLES

Le poêle est équipé d'un chauffage à plat. Par conséquent, seule une couche de combustibles peut être posée sur la braise de base présente.

Veillez tenir compte du fait qu'en cas d'ajout d'une quantité de combustible plus importante, votre poêle dégage une quantité de chaleur supérieure ou chauffe davantage que ce qui est prévu par la construction. Ceci peut entraîner des dommages sur votre poêle. Cela se manifeste en particulier sur la vitre des chambres de combustion : en cas de surchauffe du poêle un voile gris apparaît, et ne peut plus être enlevé.

Types de bois

Les valeurs calorifiques varient en fonction du type de bois. Les bois feuillus sont particulièrement bien adaptés. Ils se consomment avec une flamme modérée et génèrent des braises durables. Les conifères sont riches en résine, se consomment plus rapidement, comme tous les bois tendres, et présentent une tendance à la projection des étincelles.

Type de bois	Pouvoir calorifique kWh/m ³	Pouvoir calorifique kWh/kg
Érable	1900	4,1
Bouleau	1900	4,3
Hêtre	2100	4,2
Chêne	2100	4,2
Aulne	1500	4,1
Frêne	2100	4,2
Épicéa	1700	4,4
Mélèze	1700	4,4
Peuplier	1200	4,1
Robinier	2100	4,1
Sapin	1400	4,5
Orme	1900	4,1
Saule	1400	4,1

Le réglage de la puissance de chauffage

Le réglage de la puissance de votre poêle s'effectue manuellement ou par la commande Rikatronik. Veuillez également noter que la puissance de votre poêle dépend également du tirage de la cheminée et de la quantité de combustible déposée.

Pour une combustion propre

1. Le bois de combustion doit être sec et non traité.

Valeur indicative : entre 14 et 18 % d'humidité relative du bois.

2 à 3 ans de séchage du bois dans un endroit sec et bien aéré.

2. Quantités et dimensions correctes

- Une quantité trop importante de bois entraîne une surchauffe. Les matériaux du poêle se trouvent alors trop fortement sollicités et votre poêle affiche de mauvaises valeurs de gaz de fumée.
- Une quantité de bûches trop faible ou des bûches trop grandes font que le bois n'atteint pas sa température de service optimale. Les valeurs des gaz de fumée sont dans ce cas également mauvaises.
- Pour une quantité de bûche correcte voir : QUANTITÉ DE COMBUSTIBLE

9. MONTAGE/DÉMONTAGE DE LA PIERRE

Attention

Le poêle doit être éteint et refroidi à température ambiante.

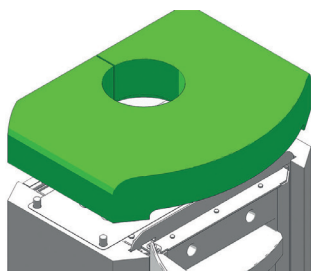
Modèle Rikatronic4: Ne jamais effectuer l'entretien du poêle s'il est branché au courant.

Attention

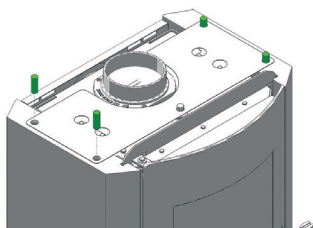
Faites particulièrement attention à vos doigts ainsi qu'aux différentes parties du revêtement et aux modules du poêle pendant ces opérations. Placez les composants sur une surface douce pour éviter les éraflures.

Montage /démontage de la pierre

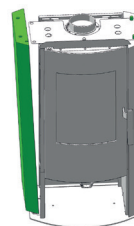
Vous aurez une meilleure prise sur le couvercle en pierre si vous ouvrez la porte du foyer. Soulevez le couvercle en pierre à deux verticalement. Il est juste posé. Posez le couvercle en pierre à plat sur une surface douce.



Retirez les chevilles qui sécurisent les pierres latérales, d'un seul côté uniquement. Attention, la pierre latérale peut basculer !



Basculez légèrement la pierre latérale avec précaution vers l'extérieur, ensuite soulevez-la. Posez la pierre latérale à plat sur une surface douce. La pierre ne doit en aucun cas reposer sur son chant : risque de casse !



Ôtez les chevilles de sécurité et la pierre latérale de l'autre côté de la même manière.

10. COMMANDE - MANUELLE

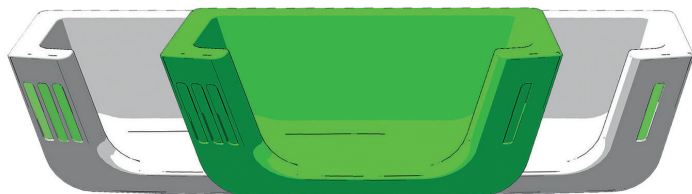
Attention

Pour le fonctionnement en mode RIKATRONIC4, merci de vous référer à la notice jointe. (Uniquement pour les appareils dotés du Rikatronic4).



Régulation de l'air de combustion

La puissance de votre poêle étant également fonction du tirage de votre cheminée, le bouton de régulation de l'air de combustion doit être utilisé conformément à votre expérience.



Position allumage
100% l'air primaire
100% l'air secondaire

Position intermédiaire
0% l'air primaire
100% l'air secondaire

Position zéro
0% l'air primaire
0% l'air secondaire

L'acheminement de l'air primaire est indispensable pour la phase d'allumage. La position allumage doit uniquement être utilisée pour l'allumage.

Attention

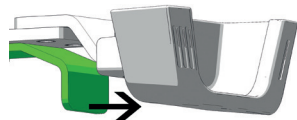
Le régulateur d'air est entièrement étanche. Une fermeture complète du régulateur d'air (position zéro du bouton de régulation) pendant le fonctionnement entraîne un risque de déflagration et est par conséquent totalement proscrite.



Si le poêle n'est pas en fonctionnement, l'air chaud de la pièce peut éventuellement s'échapper par le conduit. La position zéro du bouton de régulation peut empêcher ce phénomène.

Selon modèle:

Afin d'empêcher complètement le tirage d'air, le curseur placé derrière le bouton de régulation (marqué en vert) doit être pressé vers l'avant. Seulement après, la position zéro peut être enclenchée, et le régulateur d'air se trouve ainsi totalement fermé.



Attention

Parfois, une production importante de fumée peut survenir lors d'une réalimentation en bois sur un lit de braises insuffisant, dû par exemple à un apport d'air trop faible. Cela peut entraîner la formation d'un mélange gaz-air explosif, et de ce fait un risque très élevé de déflagration. Pour des raisons de sécurité, il est donc recommandé de ne pas ouvrir la porte du foyer et de pousser le levier de régulateur d'air sur la position allumage. Si le combustible ne s'enflamme pas, lancez un nouveau processus d'allumage dès l'arrêt de la production de fumée.



Eco allume-feu RIKA

Allumez toujours les eco allume-feu RIKA par le bout rouge. Ils se composent d'une plaque de 8 barrettes : vous pouvez aussi bien utiliser la plaque entière que la séparer en morceaux plus ou moins gros. La quantité nécessaire d'eco allume-feu RIKA dépend de la taille et de la nature du bois, ainsi que de son degré d'humidité. Dans le cas idéal, une seule barrette suffit à l'allumage.



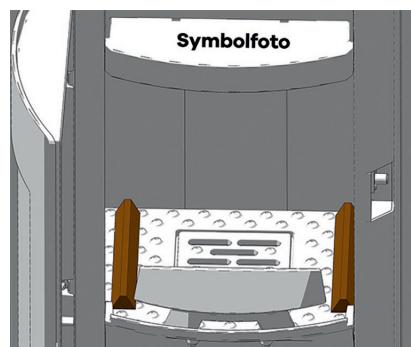
Tipp

Vous pouvez vous procurer les ECO allume-feu RIKA sous la référence E15834 chez votre distributeur agréé RIKA.

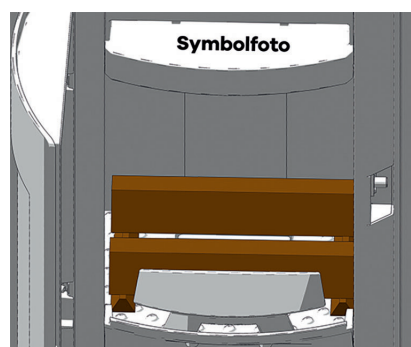


Allumage correct

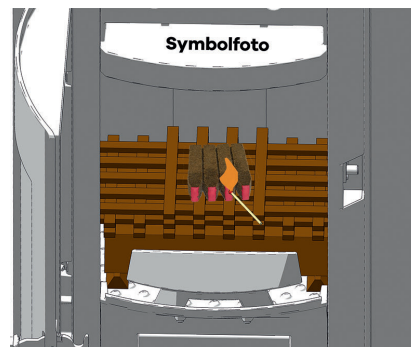
1. Enfoncez complètement le bouton de régulation en position « allumage » – l'air primaire et l'air secondaire sont, en position « allumage » totalement ouverts. Ouvrez la porte du foyer et balayez les cendres vers le cendrier. Disposez sur la gauche et la droite 2 petits morceaux de bois aggloméré dans le sens de la longueur sur la base du foyer.



Disposez deux bûches sur ces morceaux de bois aggloméré, en transversal.



2. Disposez sur les bûches d'autres morceaux de bois aggloméré de manière croisée et placez idéalement 2-4 barrettes d'eco allume-feu RIKA au-dessus du bois aggloméré (à la rigueur, un papier non enduit peut être placé sous le bois aggloméré).



3. Allumez l'allume-feu (ou le papier non enduit) et refermez la porte du foyer. Un « allumage correct » permet d'éviter un développement de fumée excessif lors de la procédure.

Quelques minutes plus tard, basculez le régulateur en position intermédiaire. L'air primaire est à présent fermé, et l'air secondaire entièrement ouvert. Quelques minutes plus tard (en fonction du tirage du conduit, de la qualité, voire de la quantité de combustible), le régulateur peut être glissé vers la position « zéro », afin de limiter l'apport d'air.

Après la première combustion, disposez à nouveau env. 2 bûches (cf. QUANTITÉ DE COMBUSTIBLE). Réglez à nouveau le régulateur en position « allumage », jusqu'à ce que le bois soit bien enflammé. La suite du réglage s'effectue comme indiqué au point 3.

Procédez de la même manière pour chaque chargement.

11. NETTOYAGE ET ENTRETIEN

Attentions essentielles

Attention

Lorsque vous faites le ménage autour du poêle, ne placez pas l'aspirateur dans les arrivées d'air de combustion. Vous pourriez aspirer des granulés incandescents – RISQUE D'INCENDIE !

Attention

Le poêle doit être éteint et refroidi avant d'effectuer tout entretien !

Modèle Rikatronic4: Ne jamais effectuer l'entretien du poêle s'il est branché au courant.

Le type de combustible détermine la fréquence des nettoyages et des opérations d'entretien de votre poêle. La présence d'humidité, de cendres, de poussière et de copeaux peut entraîner un doublement de la fréquence. Nous vous rappelons de n'utiliser comme combustible que du bois de combustion sec et non traité.

Attention

Les cendres peuvent être encore chaudes. Gardez-les dans un récipient métallique. RISQUE D'INCENDIE ! Dans un état refroidi jetez dans les ordures ménagères normales.

Nettoyage de la chambre de combustion

Les cendres doivent être évacuées régulièrement de la chambre de combustion, afin de garantir un apport d'air suffisant. Si vous enlevez la grille, vous pouvez pousser les cendres vers le cendrier à l'aide d'une balayette. Vous pouvez aussi utiliser un aspirateur à cendres.

Seulement modèle RIKATRONIC4 :

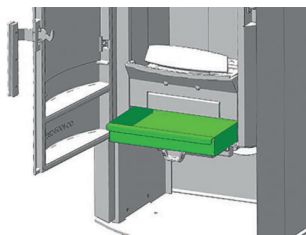
Enlevez la grille du foyer. Aspirez le chariot pour allumage et le tuyau d'allumage céramique.

Attention

Uniquement lorsque le poêle est refroidi ! Vous pourriez aspirer des granulés incandescents – RISQUE D'INCENDIE !

Vider le tiroir à cendres

Videz régulièrement le tiroir à cendres. Tirez-le simplement vers vous lorsque la porte de la chambre de combustion est ouverte.



Contrôle du contact de porte

(Uniquement sur les modèles équipés du système Rikatronic)

Contrôlez le bon fonctionnement du contacteur de porte à intervalles réguliers.

Appuyez plusieurs fois sur le contact de porte à main nue afin d'éviter tout blocage.

Nettoyage du verre de porte

Nettoyez au mieux le verre de la porte du foyer avec une étoffe humide. Pour nettoyer les salissures difficiles, vous trouverez chez votre représentant en poêle un détergent spécifique, sans solvant ni acide caustique pouvant abîmer la surface de verre.

Nettoyage des surfaces laquées

Essuyez les surfaces laquées avec un chiffon légèrement humide, puis séchez immédiatement avec un chiffon doux et sec. Ne pas frotter. N'utilisez aucun nettoyant contenant des solvants.

Attention

Ne nettoyez la poignée en bois pas avec des produits abrasives ni des produits agressifs, ceci peut endommager le bois.

Orifices de l'air de convection

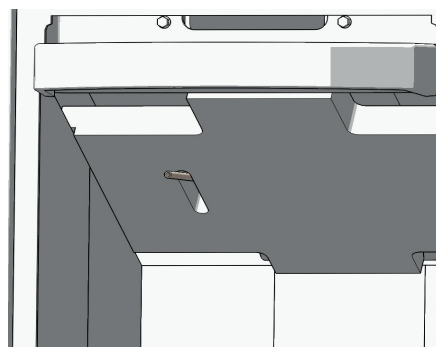
Dégagez régulièrement les orifices de l'air de convection en aspirant les dépôts de poussière.

Avant le début de la saison de chauffage suivante, il est recommandé de procéder à un nettoyage approfondi du poêle pour éviter d'être incommodé par les odeurs.

Nettoyage du capteur de température des flammes

(Seulement le modèle Rikatronic4)

Nettoyer régulièrement le capteur de température. Utilisez pour cela un chiffon doux ou du papier journal.



Air de combustion – Arrivée d'air

Nettoyez régulièrement le conduit d'arrivée d'air des dépôts de poussière et de la salissure.



Attention

Uniquement lorsque le poêle est refroidi ! Vous pourriez aspirer des granulés incandescents – RISQUE D'INCENDIE !

Nettoyage des tuyaux

(1 x par an)

Ôtez les tuyaux de fumée, contrôlez et nettoyez le raccord. Les dépôts de suie et de poussière se trouvant dans le poêle et dans les tuyaux de fumée peuvent être brossés et aspirés.

Attention

Les amoncellements de suie peuvent affecter la performance du poêle et représentent un risque pour la sécurité !



Contrôle de l'étanchéité de la porte

(1 fois par an)

L'état des joints de la porte et du verre de la porte doit être contrôlé au moins une fois par an. Les joints défectueux doivent être réparés ou remplacés.

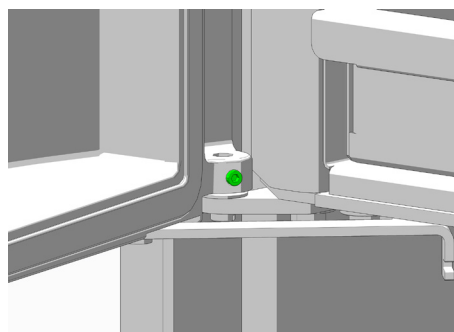
Attention

Seuls des joints intacts garantissent un fonctionnement parfait de votre poêle-cheminée.



Contrôler les boulons de porte

Jusqu'au numéro de série 1457419, les deux boulons de porte (inférieur et supérieur) doivent être contrôlés et resserrés à chaque service.



12. PROBLÈMES – SOLUTIONS POSSIBLES

Problème 1

Le feu se consume avec une flamme faible de couleur orange, la fenêtre s'encrasse.

Cause(s)

- Mauvais tirage de cheminée
- Bois humide
- Chauffage non conforme
- Le poêle est encrassé à l'intérieur.

Solutions possibles

- Vérifiez l'éventuel blocage ou l'éventuelle obturation du conduit de fumée.
- Utilisez du bois sec et une quantité de combustible correcte (cf. CE QU'IL FAUT SAVOIR SUR LE BOIS DE CHAUFFAGE).
- Vérifiez l'éventuel blocage ou l'éventuelle obturation du conduit d'admission de l'air ou des tuyaux de fumées.
- Contrôlez les joints de la porte et des couvercles de ramonage (cf. NETTOYAGE)
- Faire effectuer l'entretien par une entreprise agréée.
- La vitre transparente doit être nettoyée de temps en temps (selon l'utilisation) à l'aide d'un nettoyant pour vitres. (cf. NETTOYAGE)

Problème 2

Le poêle sent fort et / ou dégage la fumée à la pièce.

Cause(s)

- Phase de brûlage (mise en service)
- Le poêle est bouché et/ou encrassé

Solutions possibles

- Attendez la phase de brûlage et aérez suffisamment (cf. PREMIÈRE CHAUFFE)
- Aspirez régulièrement les dépôts de poussière situés sur les orifices d'air de convection.

Problème 3

Émission de gaz de fumées lors de la réalimentation en bois et pendant la phase de chauffage.

Cause(s)

- Ouverture trop rapide de la porte du foyer
- Trop de cendres dans la chambre de combustion
- Rechargement en bûches trop énergique
- Le tirage d'air dans la cheminée est trop faible.
- La sortie de fumée n'est pas étanche à l'air.
- Combustion de bûches encore en cours (flamme visible)

Solutions possibles

- Ouverture lente de la porte du foyer
- Nettoyage régulier de la chambre de combustion (aspirer)
- Rechargement des bûches doucement
- Vérifiez la cheminée
- Vérifiez l'installation et l'étanchéité si nécessaire
- Rechargez seulement lorsque la flamme est éteinte
- Contrôlez les joints et les remplacez (porte du foyer,...)

13. INFORMATIONS SUR L'ÉLIMINATION DES DÉCHETS

RIKA Innovative Ofentechnik GmbH s'est fixé pour objectif de faire en sorte que ses produits soient respectueux de l'environnement, tout au long de leur cycle de vie. Nous nous sentons également concernés au-delà de cet objectif, c'est pourquoi notre engagement pour les produits électroniques va au-delà de la fin de leur cycle de vie.

Attention

Pour une élimination correcte de l'appareil, nous recommandons de prendre contact avec une entreprise locale de traitement des déchets.

Attention

Pour un démontage professionnel de l'appareil, veuillez vous adresser à votre revendeur RIKA.

Attention

Nous vous recommandons de retirer les pièces en contact avec le feu telles que le verre, les cuves de cuisson, les grilles, les plaques de tirage, les plaques de déviation, les revêtements du foyer (par ex. chamotte), les céramiques, les éléments d'allumage, les capteurs, les sondes du foyer et les contrôleurs de température et de les jeter avec les ordures ménagères.

Informations sur les différents composants de l'appareil

- **Composants électriques ou électroniques** : Retirer les composants électriques ou électroniques de l'appareil en les démontant. Ces composants ne doivent pas être éliminés avec les autres déchets. Une élimination correcte doit être effectuée via le système de reprise des appareils électriques usagés.
- **Chamottes dans le foyer** : retirer de l'appareil les éléments en chamotte qui ont été montés dans le foyer. S'ils existent, les éléments de fixation doivent être retirés au préalable. Les éléments en chamotte en contact avec le feu ou les gaz d'échappement doivent être éliminés, une réutilisation ou un recyclage n'est pas possible.
- **Vermiculite dans le foyer** : retirer de l'appareil la vermiculite qui a été installée dans le foyer. S'il y en a, les éléments de fixation doivent être retirés au préalable. La vermiculite en contact avec le feu ou les gaz de combustion doit être éliminée, une réutilisation ou un recyclage n'est pas possible.
- **Vitre en vitrocéramique** : Déposer la vitre en vitrocéramique avec un outil approprié. Retirer les joints et, le cas échéant, les séparer du cadre. Les vitrocéramiques transparentes peuvent en principe être recyclées, mais doivent pour cela être séparées en vitres décorées et non décorées. La vitre en vitrocéramique peut être éliminée en tant que déchet de construction.
- **Tôle d'acier** : démonter les composants de l'appareil en tôle d'acier en les dévissant ou en les fléchissant (à défaut, en les broyant mécaniquement). S'il y a des joints, les retirer au préalable. Éliminer les pièces en tôle d'acier en tant que déchets métalliques.
- **Fonte** : démonter les composants de l'appareil en fonte en les dévissant ou en les fléchissant (à défaut, en les broyant mécaniquement). S'il y a des joints, les retirer au préalable. Éliminer les pièces en fonte comme des déchets métalliques.
- **Pierre naturelle** : enlever mécaniquement la pierre naturelle existante de l'appareil et l'éliminer comme gravats.
- **Joints (fibre de verre)** : retirer mécaniquement les joints de l'appareil. Ces composants ne doivent pas être éliminés avec les autres déchets, car les déchets de fibres de verre ne peuvent pas être détruits par incinération. Éliminer les joints en tant que fibres de verre et de céramique (fibres minérales artificielles).
- **Poignées et éléments de décoration en métal** : s'il y en a, démonter les poignées et les éléments de décoration en métal et les éliminer comme ferraille.

Attention

Pour tous les composants, veuillez tenir compte des réglementations locales d'élimination des déchets.

Extrait du code déchet du règlement sur la liste européenne des déchets

Bac à déchets	Type de déchets
15 01 03	Emballage en bois
17 01 03	Carreaux et céramique
17 02 02	Verre
17 04 05	Fer et acier
17 05 04	Gravats et pierres

Élimination et recyclage des déchets électriques

En mettant en oeuvre la directive européenne 2012/19/UE sur les déchets d'équipements électriques et électroniques (DEEE) et d'autres réglementations locales, nous soutenons la mise en place de systèmes de reprise et de recyclage.

Les anciens appareils peuvent facilement être amenés aux collecteurs de déchets municipaux pour le recyclage. Veuillez respecter les réglementations nationales en la matière.



L'appareil ne doit pas être jeté dans les ordures ménagères normales.

14. RESPECT DES DISPOSITIONS DE L'UE



Ce produit est conforme aux exigences de la Communauté européenne.

Par la présente, RIKA Innovative Ofentechnik GmbH déclare que ce dispositif est conforme aux exigences essentielles et aux autres dispositions pertinentes de la directive 2014/30/UE, 2014/35/UE, 2014/65/UE et 2011/1185/UE.

La version la plus récente et la plus valide de la DoC (déclaration de conformité) peut être consultée à l'adresse www.rika.fr.







RIKA Innovative Ofentechnik GmbH

Müllerviertel 20

4563 Micheldorf / AUSTRIA

Tel.: +43 (0)7582/686 - 41, Fax: -43

verkauf@rika.at

www.rika.at

En cas de doute, comme en cas de traduction manquante ou erronée, seule la version allemande est valable. Sous réserve de modifications techniques et visuelles et d'erreurs de composition et d'impression.

© 2023 | RIKA Innovative Ofentechnik GmbH